

КОТЛЫ ПЕЛЛЕТНЫЕ

ZOTA "Pellet"-15_a, ZOTA "Pellet"-25_a
ZOTA "Pellet"-40_a, ZOTA "Pellet"-63_a
ZOTA "Pellet"-100_a

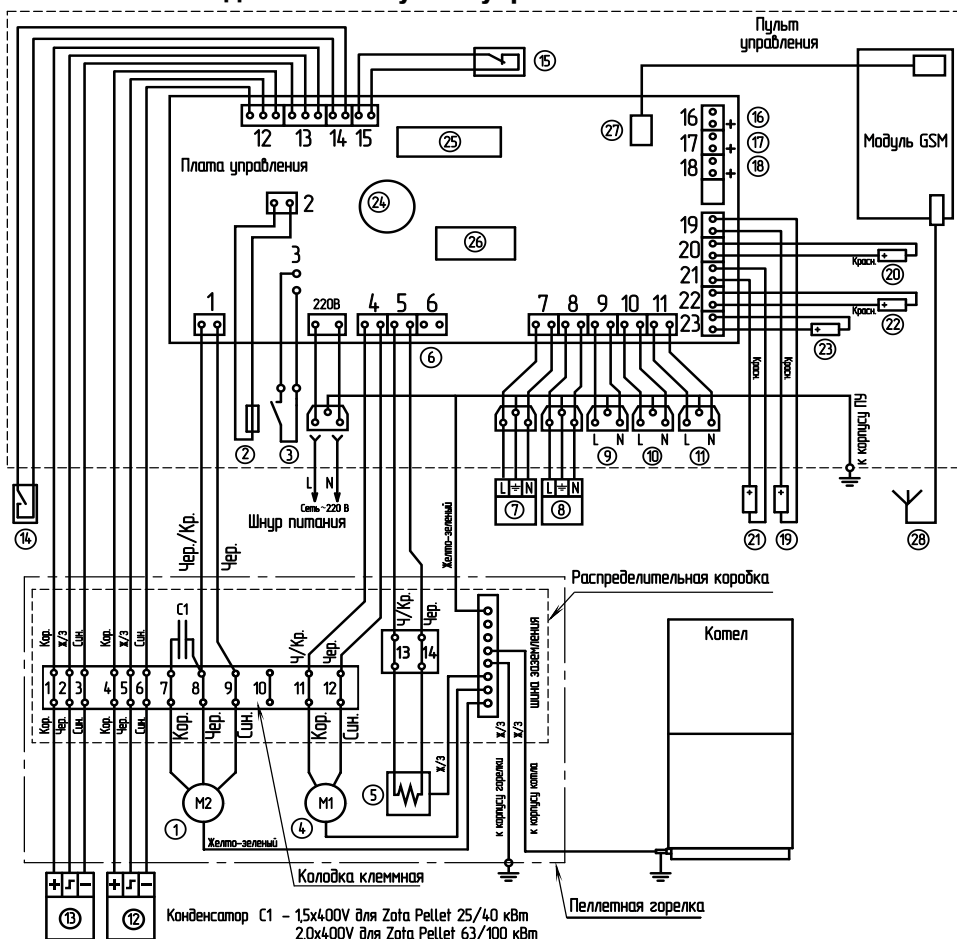
Паспорт и инструкция
по эксплуатации

E-mail: info@heating-systems.ru, сайт: <http://www.heating-systems.ru>



Приложение 3

Схема подключения пульта управления котла Zota Pellet.



- | | |
|---|------------------------------------|
| ① Вентилятор | ⑮ Датчик перегрева воды |
| ② Предохранитель силовой цепи | ⑯ Разъем датчика тёплого пола |
| ③ Выключатель питания | ⑰ Разъем датчика бака аккумулятора |
| ④ Двигатель подачи пеллет | ⑱ Разъем датчика ГВС |
| ⑤ Нагревательный элемент | ⑲ Датчик температуры улицы |
| ⑥ Разъем двигателя заполнения бункера | ⑳ Датчик температуры обратной воды |
| ⑦ Насос контура рециркуляции | ㉑ Датчик температуры воздуха |
| ⑧ Насос контура отопления | ㉒ Датчик температуры воды |
| ⑨ Разъем насоса ГВС | ㉓ Датчик температуры газов |
| ⑩ Разъем насоса бака аккумулятора | ㉔ Элемент питания часов |
| ⑪ Разъем насоса тёплого пола | ㉕ Разъем платы индикации |
| ⑫ Датчик наполнения бункера | ㉖ Предохранитель платы управления |
| ⑬ Датчик опустошения бункера | ㉗ Разъем модуля-GSM (XS12) |
| ⑭ Внешний термостат (установлена перемычка) | ㉘ Антенна модуля-GSM |

УВАЖАЕМЫЙ ПОКУПАТЕЛЬ!

Благодарим Вас за то, что Вы приобрели пеллетный котел «Zota Pellet».

Конструкция котла позволяет работать в системах с давлением теплоносителя до 3-х атмосфер. Котел снабжен автоматикой для поддержания установленной температуры теплоносителя и воздуха в помещении, системой безопасности от перегрева котла и проникновения огня в бункер и системой автоматического розжига. Автоматика котла позволяет отслеживать фактический расход топлива за сутки. В котле реализована система погодозависимого регулирования, имеется возможность управления с помощью встроенного программируемого термостата по температуре воздуха в помещении и возможность контролировать и управлять процессом отопления дистанционно с помощью модуля ZOTA GSM-Pellet. При временном отключении электроэнергии имеется возможность топить котел дровами или топливными брикетами. Объем бункера, предназначенного для загрузки пеллет, может быть увеличен за счет установки дополнительных секций.

В котле предусмотрена возможность установки нагревательного элемента (доп. комплект) в случае, когда в бункере закончились пеллеты. Допускается топка котла сухими дровами или брикетами в энергонезависимом ручном режиме при установке колосников (в комплекте).

Все котлы прошли обязательную сертификацию Госстандарта России, сертификат № РОСС RU.AE88.B00082.

Настоящее руководство предназначено для изучения работы, правил эксплуатации и обслуживания котла. К монтажу и эксплуатации котла допускаются лица, изучившие настоящее руководство по эксплуатации.

ВНИМАНИЕ!

Не допускайте превышения давления в котле сверх указанной в технической характеристике величины. Не разрешается топить пеллетный котел углем во избежание повреждения горелки горячими зольными отходами.

Запрещается оставлять котел с водой при температуре окружающего воздуха ниже 0°C. Не запускайте котел при отсутствии в нем теплоносителя или в случае его замерзания. Запрещается устанавливать запорную арматуру на подающем трубопроводе котла при отсутствии предохранительного клапана, установленного до запорной арматуры и рассчитанного на давление не более 0,3 МПа (3,0 кг/см²).

СОДЕРЖАНИЕ

СОДЕРЖАНИЕ.....	стр.
СОДЕРЖАНИЕ.....	1
ОБЩИЕ СВЕДЕНИЯ ОБ ИЗДЕЛИИ.....	2
ТЕХНИЧЕСКИЕ ДАННЫЕ.....	2
КОМПЛЕКТ ПОСТАВКИ.....	3
УКАЗАНИЕ МЕР БЕЗОПАСНОСТИ.....	4
УСТРОЙСТВО И ПРИНЦИП РАБОТЫ КОТЛА.....	5
МОНТАЖ КОТЛА И СИСТЕМЫ ОТОПЛЕНИЯ.....	8
ЭКСПЛУАТАЦИЯ КОТЛА.....	15
ОБСЛУЖИВАНИЕ.....	27
ХАРАКТЕРНЫЕ НЕИСПРАВНОСТИ И МЕТОДЫ ИХ УСТРАНЕНИЯ.....	28
ГАРАНТИЙНЫЕ ОБЯЗАТЕЛЬСТВА.....	29
СВЕДЕНИЯ ОБ УТИЛИЗАЦИИ.....	29
СВИДЕТЕЛЬСТВО О ПРИЕМКЕ И ПРОДАЖЕ.....	30
СВЕДЕНИЯ ОБ УСТАНОВКЕ.....	31
ПРИЛОЖЕНИЕ 1.....	33
ПРИЛОЖЕНИЕ 2.....	35
ПРИЛОЖЕНИЕ 3.....	36

Предприятие изготовитель оставляет за собой право вносить изменения в конструкцию котла, не ухудшающие потребительских качеств изделия.

1. ОБЩИЕ СВЕДЕНИЯ ОБ ИЗДЕЛИИ

1.1. Котел пеллетный (далее котел) с водяным контуром и шнековым механизмом подачи топлива, предназначен для теплоснабжения индивидуальных жилых домов и зданий коммунально – бытового назначения, оборудованных системой водяного отопления с принудительной циркуляцией.

1.2. Котел должен устанавливаться в закрытом помещении, оборудованном приточно-вытяжной вентиляцией. Система вентиляции должна учитывать индивидуальные особенности помещения котельной и обеспечивать нормальную работу котла.

1.3. Котел поставляется с заводскими настройками, которые обеспечивают эффективное сгорание пеллет. Указанная в технических данных величина КПД котла и номинальная тепловая мощность обеспечивается при выполнении требований по монтажу и эксплуатации котла, а также при использовании пеллет, характеристики которых соответствуют указанным в таблице 3.

1.4. Котел снабжен системой автоматического розжига и позволяет управлять циркуляционным насосом контура отопления, рециркуляции и насосами дополнительных контуров: горячего водоснабжения, теплого пола и бака аккумулятора.

1.5. Транспортирование котла допускается всеми видами транспорта при условии защиты изделия и упаковки от механических повреждений и воздействия атмосферных осадков. Котел устанавливается на транспортные средства в вертикальном положении. Котел изготавливается в исполнении для умеренных и холодно-климатических зон.

2. ТЕХНИЧЕСКИЕ ДАННЫЕ

Таблица 1

№ п/п	Наименование	Модель котла				
		ZOTA Pellet 15_a	ZOTA Pellet 25_a	ZOTA Pellet 40_a	ZOTA Pellet 63_a	ZOTA Pellet 100_a
1	Номинальная тепловая мощность, кВт	15	25	40	63	100
2	Коэффициент полезного действия, %	90	90	90	90	90
3	Рабочее давление воды в котле, МПа (кг/см ²), не более	0,3 (3,0)	0,3 (3,0)	0,3 (3,0)	0,3 (3,0)	0,3 (3,0)
4	Рабочий объем воды в котле, л, не менее	65	84	130	214	277
5	Температура воды в котле, °С, не более	95	95	95	95	95
6	Глубина топки, мм	350	400	550	700	820
7	Присоединительный диаметр дымохода, мм, не более	150	150	180	180	180
8	Присоединительная резьба штуцеров для подвода и отвода воды	G-2	G-2	G-2	G-2	G-2
9	Объем камеры сгорания, л	71	87	126	153	214
10	Объем бункера, л (кг)	293 (190)	293 (190)	293 (190)	606 (394)	606 (394)
11	Объем зольника, л	6	7	11,5	21	25
12	Габаритные размеры котла, мм					
	- длина	1007	1057	1215	1402	1522
	- ширина	1230	1230	1280	1500	1500
	- высота	1280	1416	1530	1590	1682

Дата	Замечания о техническом состоянии	Выполняемая работа	Должность, фамилия и подпись ответственного лица

13	Масса котла в комплекте, кг, не более	318	357	490	677	829
14	Разрежение за котлом, Па, мин./макс.	15/20	15/25	20/30	25/35	30/40
15	Высота дымовой трубы, м, не менее	5	6	7	9	12
16	Сечение дымовой трубы, см ² , не менее	200	200	320	500	800
17	Ориентировочная отапливаемая площадь м ² , при высоте потолка 2,7 м	150	250	400	630	1000
18	Ориентировочный расход топлива кг/сут. (при работе котла 10 час/сутки и номинальной теплопроизводительности)					
19	-пеллет (при Q _н ^P =16 МДж/кг)	36	60	100	160	250
20	-дров (при Q _н ^P =12 МДж/кг)	64	85	130	210	330
21	Время работы котла при полном бункере и номинальной мощности, час	50	30	19	25	16
22	Номинальное напряжение питания, В	~220 ± 10%				
23	Мощность нагревательного элемента системы авторозжига котла, кВт	0,5				
24	Максимальная потребляемая мощность, кВт, (при автоматическом розжиге и напряжении сети ~220В)	0,9*				

*Внимание! Сеть электропитания должна выдерживать нагрузку не менее 2 кВт при номинальном напряжении питания.

3. КОМПЛЕКТ ПОСТАВКИ

Таблица 2

№ п/п	Наименование	Количество на модель котла				
		ZOTA Pellet 15_a	ZOTA Pellet 25_a	ZOTA Pellet 40_a	ZOTA Pellet 63_a	ZOTA Pellet 100_a
1	Котел водогрейный	1	1	1	1	1
1.1	Присоединительный патрубок дымохода	1	1	1	1	1
1.2	Колосниковая решетка					
	350x200	1,75	2			
	400x200			3		
	520x200				3,5	4
1.3	Зольный ящик	1	1	1	1	1
1.4	Совок, шт	1	1	1	1	1
1.5	Кочерга, шт	1	1	1	1	1
1.6	Ерш для чистки теплообменника	1	1	1	1	1
1.7	Ручка для чистки теплообменника	1	1	1	1	1
1.8	Турбулизаторы	7*	13*	20*	26*	38*
1.9	Пульт управления	1	1	1	1	1
1.10	Тара деревянная	1	1	1	1	1
2	Пеллетная горелка	1	1	1	1	1
2.1	Тара деревянная	1	1	1	1	1

3	Бункер	1	1	1	1	1
3.1	Тара деревянная	1	1	1	1	1
4	Болты ГОСТ 7798-70					
	М6х12	3	3	3	3	3
	М8х30	4	4	4	4	4
5	Гайки ГОСТ5915-70					
	М8	4	4	4	4	4
	М10	4	4	4	4	4
6	Шайбы ГОСТ 11371-78					
	6	3	3	3	3	3
	8	4	4	4	4	4
	10	4	4	4	4	4
7	Шайбы ГОСТ 6402-70					
	6	3	3	3	3	3
	8	4	4	4	4	4
	10	4	4	4	4	4
8	Шуруп3х20 с пластиковым дюбелем	2	2	2	2	2
9	Датчик температуры воздуха	2	2	2	2	2
10	Шнур питания	1	1	1	1	1
11	Разъем для подключения насоса к ПУ	3	3	3	3	3
12	Предохранитель 2А/250В	1	1	1	1	1
13	Предохранитель 6А/250В	1	1	1	1	1
14	Трубка подачи вторичного воздуха	4	4	4	4	4
15	Резиновая прокладка бункера	1	1	1	1	1
16	Секция бункера	1*	1*	1*	1*	1*
16.1	Опора бункера	1*	1*	1*	1*	1*
16.2	Тара деревянная	1*	1*	1*	1*	1*
17	Устройство наполнения бункера	1*	1*	1*	1*	1*
17.1	Датчик наполнения бункера	1*	1*	1*	1*	1*
18	Комплект системы рециркуляции	1*	1*	1*	1*	1*
19	Модуль управления Zota GSM-Pellet	1*	1*	1*	1*	1*
20	Руководство по эксплуатации котла	1	1	1	1	1

Позиции 1.6,4-14 таблицы 2 находятся в составе упаковки пеллетной горелки.
* Поставляется по отдельному заказу.

4. УКАЗАНИЕ МЕР БЕЗОПАСНОСТИ

4.1. Котел соответствует всем требованиям, обеспечивающим безопасность жизни и здоровья потребителя при условии выполнения всех требований к установке и эксплуатации котла.

4.2. Во избежание пожаров котел не допускается устанавливать на сгораемые детали помещений. Под котлом и перед его фронтом на 500мм необходима прокладка стальных листов толщиной 0,6 - 1,0 мм по асбестовому или базальтовому картону, толщиной 3-5мм..

4.3. К обслуживанию котла допускаются лица, ознакомились с устройством и правилами эксплуатации котлов. Оставлять детей без надзора взрослых у котла не допускается.

Корешок талона №1

На гарантийный ремонт _____

Заводской номер _____

Талон изъят _____

“ ____ ” _____ г.

Мастер _____

_____ (фамилия)

_____ (подпись)

ООО ТПК Красноярскэнергокомплект

ГАРАНТИЙНЫЙ ТАЛОН №1

На гарантийный ремонт _____ № _____

Продан _____

(наименование торгующей организации)

М.П. _____

Владелец и его адрес _____

_____ (подпись)

Выполнены работы по устранению неисправностей _____

Дата “ _____ ” _____ г.

Мастер _____ Владелец _____

Утверждаю: _____

(наименование организации проводившей ремонт)

М.П. “ _____ ” _____ г. _____

(подпись руководителя)

Корешок талона № 2

На гарантийный ремонт _____

Заводской номер _____

Талон изъят _____

“ ____ ” _____ г.

Мастер _____

_____ (фамилия)

_____ (подпись)

ООО ТПК Красноярскэнергокомплект

ГАРАНТИЙНЫЙ ТАЛОН № 2

На гарантийный ремонт _____ № _____

Продан _____

(наименование торгующей организации)

М.П. _____

Владелец и его адрес _____

_____ (подпись)

Выполнены работы по устранению неисправностей _____

Дата “ _____ ” _____ г.

Мастер _____ Владелец _____

Утверждаю: _____

(наименование организации проводившей ремонт)

М.П. “ _____ ” _____ г. _____

(подпись руководителя)

4.4. Перед розжигом котла необходимо провентилировать топку в течение 10-15 минут. Для растопки котла запрещено использовать горючие жидкости.

4.5. Проверить наличие тяги в дымоходе поднесением полоски бумаги к зольному окну. Полоска бумаги должна отклониться в сторону окна.

4.6. **ЗАПРЕЩАЕТСЯ:**

4.6.1. Производить монтаж котла и системы отопления с отступлениями от настоящего руководства.

4.6.2. Устанавливать запорную арматуру на подающем трубопроводе котла при отсутствии предохранительного клапана, установленного до запорной арматуры и рассчитанного на давление не более 0,3 МПа (3,0 кг/см²).

4.6.3. Устанавливать температуру воды в водяной рубашке котла выше 95°С, и давление воды в котле выше 0,3 МПа (3,0 кг/см²).

4.6.4. Эксплуатировать котел при неполном заполнении системы отопления водой и с открытыми дверцами (поз. 7,8,10) (см. рис.2).

4.6.5. Эксплуатировать котел при появлении дыма из корпуса котла, пеллетной горелки и бункера при полностью прогретом дымоходе.

4.6.6. Проведение ремонта, профилактического обслуживания и чистка теплообменных поверхностей на работающем котле. Все работы проводить на остановленном котле с обязательным отключением его от сети электропитания. При обнаружении признаков неисправности в работе электрооборудования (замыкание на корпус котла, нарушение изоляции и т.д.) немедленно отключить котел от сети питания и вызвать специалиста обслуживающей организации.

4.6.7. Оставлять работающий котел без надзора на срок более суток.

4.7. На работающем котле необходимо с осторожностью открывать дверцы (поз.7,8,10) во избежание ожогов от пламени и вылетающих искр.

4.8. При остановке котла на продолжительное время (более пяти часов), во избежание размораживания котла и системы отопления в зимнее время (температура воздуха внешней среды ниже 0°С,) слить воду из котла и системы отопления.

4.9. После окончания отопительного сезона необходимо вычистить котел и дымоходы. Смазать графитной смазкой поворотные цапфы, механизм дымовой заслонки и остальные подвижные части котла. Котельную необходимо поддерживать в чистоте и сухом состоянии.

4.10. При эксплуатации котла с блоком ТЭН (см. пункт 5.4.) руководствоваться требованиями «Правил устройства электроустановок потребителей» и «Правил техники безопасности при эксплуатации электроустановок потребителей» (ПУЭ, ПТЭ и ПТБ) и настоящего документа.

4.11. Котел и трубопроводы системы теплоснабжения подлежат заземлению, при его отсутствии работа котла запрещена.

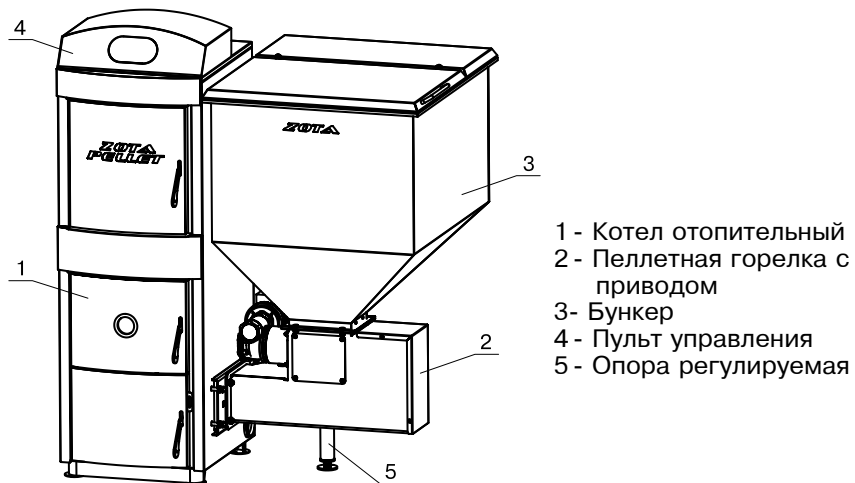
5. УСТРОЙСТВО И ПРИНЦИП РАБОТЫ КОТЛА

5.1. Пеллетный котел в сборе (рис.1) состоит из котла отопительного (поз. 1), пеллетной горелки с приводом (поз.2), бункера (поз.3) с возможностью установки на него дополнительной секции для увеличения его объема и пульта управления (поз.4).

5.2. Котел отопительный (рис.2) состоит из сварного корпуса (поз.1), топки (поз.2) конвективного газохода (поз.3), и дымового патрубка (поз.4).

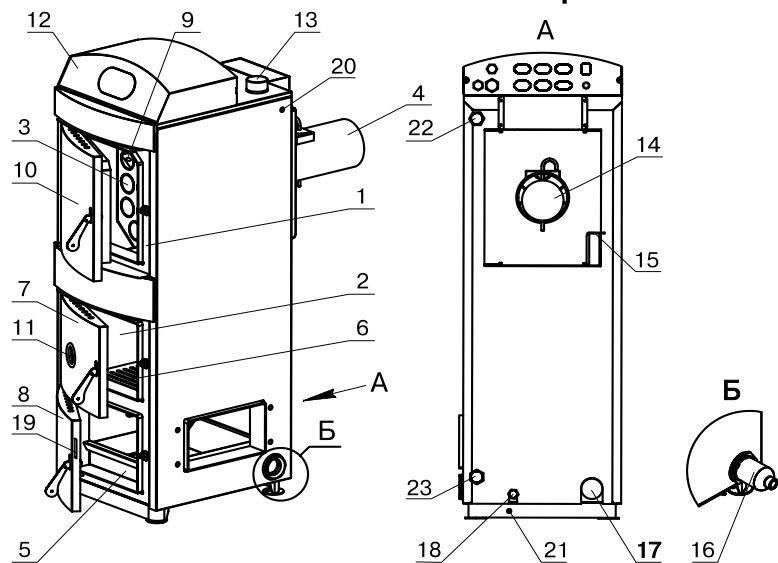
В нижней части топки устанавливается зольник (поз.5) и колосники (поз.6). Колосники устанавливаются только при топке дровами или брикетами.

К передней стенке корпуса котла на осях присоединяется загрузочная дверца (поз.7) для доступа в топку, дверца зольника (поз.8) для удаления золы из зольного ящика и прочистная дверца (поз.10) для чистки теплообменных поверхностей. Газоходы чистят при помощи специального ерша с ручкой при открытой прочистной дверце (поз.10). Для увеличения КПД на выходе из



- 1 - Котел отопительный
- 2 - Пеллетная горелка с приводом
- 3- Бункер
- 4- Пульт управления
- 5- Опора регулируемая

Рис.1 Котел пеллетный в сборе



- 1 - Корпус котла
- 2- Топка
- 3- Газоход
- 4- Дымовой патрубок
- 5- Зольник
- 6- Колосники
- 7- Дверца загрузочная
- 8- Дверца зольника
- 9- Турбулизаторы (доп.комплект)
- 10- Дверца прочистная
- 11- Жаростойкое стекло
- 12- Пульт управления
- 13- Патрубок подающий
- 14- Заслонка дымохода
- 15- Крышка прочистная
- 16- Блок ТЭН (доп.комплект)
- 17- Патрубок обратный
- 18- Сливной патрубок
- 19- Заслонка воздушная
- 20- Гильза датчика ПУ
- 21- Болт заземления
- 22- Патрубок рециркуляции (подающий)
- 23- Патрубок рециркуляции (обратный)

Рис.2 Котел отопительный

13. СВЕДЕНИЯ ОБ УСТАНОВКЕ

13.1. Сведения о местонахождении

Для всех видов котла независимо от вида сжигаемого топлива:

1. Местонахождение котла _____

 (адрес установки)

2. Дата установки _____
 (число, месяц, год)

3. Кем произведена установка (монтаж) _____

 (наименование организации, фамилия исполнителя)

4. Документ, подтверждающий право проведения работ:

_____ (№, дата, кем выдан)

_____ (подпись исполнителя)

12. СВИДЕТЕЛЬСТВО О ПРИЕМКЕ И ПРОДАЖЕ

Котел пеллетный ZOTA "Pellet" - _____ а № _____
соответствует техническим условиям ТУ 4931-004-47843355-2011 и признан
годным для эксплуатации.

Дата выпуска « _____ » _____ 20 ____ г.

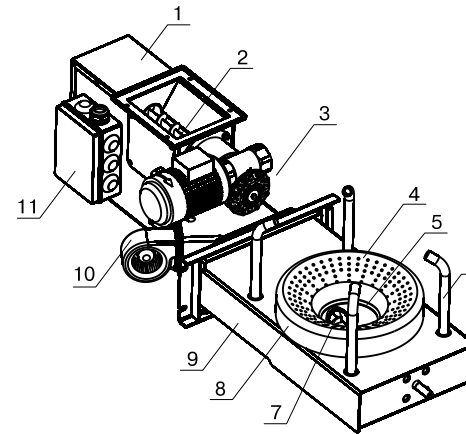
Испытан давлением воды 0,375 МПа (3,75 кг/см²) в течение 5 минут

Штамп ОТК

Упаковщик _____

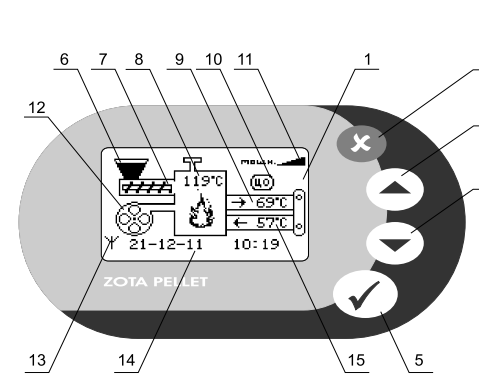
Дата продажи « _____ » _____ 20 ____ г.

М.П.



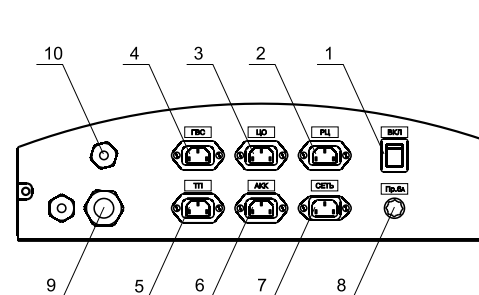
- 1 - Корпус привода
- 2 - Шнековый механизм
- 3 - Электродвигатель
- 4 - Чаша
- 5 - Нагревательный элемент
- 6 - Трубки подачи вторичного воздуха
- 7 - Ворошитель
- 8 - Тарелка
- 9 - Корпус горелки
- 10 - Электровентиль
- 11 - Коробка распределительная

Рис.3 Пеллетная горелка с приводом



- 1 - жидкокристаллический дисплей
- 2 - кнопка отмены действия
- 3 - кнопка перемещения по меню вверх
- 4 - кнопка перемещения по меню вниз
- 5 - кнопка ввода режимов работы
- 6 - индикация заполнения бункера
- 7 - индикация работы привода шнека
- 8 - температура дымовых газов
- 9 - температура воды на подающем трубопроводе
- 10 - режим работы котла
- 11 - текущая мощность котла
- 12 - индикация работы вентилятора
- 13 - индикатор работы модуля-GSM
- 14 - текущие время и дата
- 15 - температура обратной воды

Рис.4 Расположение органов управления и индикации на передней панели пульта



- 1 - Выключатель питания котла
- 2 - Разъем насоса рециркуляции
- 3 - Разъем насоса отопления
- 4 - Разъем насоса ГВС
- 5 - Разъем насоса теплого пола
- 6 - Разъем насоса бака аккумулятора
- 7 - Разъем подключения сетевого шнура
- 8 - Колодка предохранителя (6А)
- 9 - Сальник для ввода кабеля от пеллетной горелки
- 10 - Сальник для ввода проводов от датчиков температуры

Рис.5 Расположение органов управления на задней панели пульта

котла в трубы конвективного газохода можно установить турбулизаторы (поз.9). Турбулизаторы не входят в комплект поставки и приобретаются отдельно.

5.3. В нижней части котла (рис.2) вместо заглушки может вворачиваться блок ТЭН (поз. 16), мощностью от 3 до 16,7 кВт и подключаться к трехфазной электросети $\sim 380\text{В} \pm 10\%$ через пульт управления ПУ ЭВТ-И1.

В котлы Zota Pellet-15(40) кВт можно установить блок ТЭН, мощностью до 12 кВт. В котлы Zota Pellet-63(100) кВт можно установить блок ТЭН, мощностью до 16,7 кВт. Блоки ТЭН, мощностью до 9 кВт можно подключать к однофазной электросети напряжением $\sim 220\text{В} \pm 10\%$. При подключении блока ТЭН необходимо учитывать, что сеть электропитания должна быть рассчитана на указанные нагрузки. Датчик температуры пульта ПУ ЭВТ-И1 необходимо установить в гильзу (поз. 20), (рис.2).

5.4. На задней части котла имеется патрубок обратной воды (17) G2", патрубок слива воды из котла (поз.18) G1/2", и патрубки для присоединения насоса рециркуляции (поз. 22;23) G1".

5.5. Котел снабжен автоматикой для поддержания установленной температуры теплоносителя и системой безопасности от перегрева котла. Режим работы котла устанавливается на панели пульта управления. Заводские настройки пульта управления обеспечивают эффективное сгорание пеллет. При необходимости дополнительной регулировки режимов горения необходимо вызвать сервисного инженера. Расположение органов управления и индикации на передней панели пульта управления показано на рисунке 4.

5.6. На задней части пульта управления расположен выключатель питания котла (поз.1) Рис.5, разъемы для присоединения циркуляционных насосов (поз. 2;3;4;5;6), разъем для подключения сетевого шнура (поз. 7), колодка предохранителя 6А (8), сальник для ввода кабеля от пеллетной горелки (поз. 9) и сальники (поз.10) для ввода проводов от датчиков температуры, внешнего термостата и кабеля антенны модуля GSM.

5.7. Пеллетная горелка с приводом (рис.3) служит для автоматической подачи и горения пеллет в топке котла. Пеллеты из бункера шнековым приводом (поз.2), приводимым в действие от электродвигателя (поз.3), подаются в чашу горелки (поз.4) и при вращении ворошителя (поз.7) равномерно распределяются по тарелке (поз.8). Подача пеллет осуществляется двумя шнеками с разрывом между ними, что обеспечивает пожаробезопасность и не позволяет проникать огню в бункер. Для сгорания пеллет, в зону горения через отверстия в тарелке, и через трубки вторичного воздуха (поз.6), подается воздух при помощи электровентилятора (поз.10). Для автоматического розжига пеллет при пуске котла в чаше имеется нагревательный элемент (поз. 5).

5.8. В котел имеется возможность установить дополнительный модуль управления Zota GSM-Pellet, который позволит контролировать режимы горения, изменять текущую мощность котла, температуру теплоносителя, воздуха в помещении, получать информацию о низком уровне пеллет в бункере, об отключении электроэнергии, перегреве теплоносителя, высокой температуре уходящих газов с помощью мобильного телефона. Модуль-GSM не входит в комплект поставки и приобретается отдельно. С подробным описанием модуля можно ознакомиться в паспорте на модуль управления ZOTA GSM-Pellet.

6. МОНТАЖ КОТЛА И СИСТЕМЫ ОТОПЛЕНИЯ

6.1. Монтаж котла и системы отопления производится специализированной организацией в соответствии с проектом. Проект системы отопления должен разрабатываться организацией, имеющей право на данные работы.

Перед началом монтажа:

- разобрать упаковку и снять котел, горелку с приводом и бункер с поддонов,

10. ГАРАНТИЙНЫЕ ОБЯЗАТЕЛЬСТВА

10.1. Предприятие-изготовитель гарантирует:

- а. соответствие характеристик котла паспортным данным;
- б. надежную и безаварийную работу котла при условии соблюдения всех требований настоящего паспорта, квалифицированного монтажа и правильной эксплуатации, а также соблюдения условий транспортирования и хранения;
- в. безвозмездный ремонт в случае выявления дефектов в течение гарантийного срока при соблюдении условий, указанных в настоящем паспорте;

10.2. Гарантийный срок работы котла устанавливается 12 месяцев со дня реализации торгующей организацией, если дату продажи установить невозможно, этот срок исчисляется со дня изготовления.

Срок службы котла 10 лет.

10.3. Колосниковые решетки и уплотнительный шнур на дверцах являются расходным материалом, а следовательно гарантия на них не распространяется.

10.4. Рекламации на работу котла не принимаются, бесплатный ремонт, и замена не производится в случаях:

- а. если не оформлен или утерян гарантийный талон и талон на установку;
- б. если отсутствует проведение водоподготовки и подготовки отопительной системы;
- в. если в системе отопления отсутствует предохранительный клапан на давление не более 0,3 МПа ($3,0\text{кг}/\text{см}^2$), установленный на подающем трубопроводе котла до запорной арматуры;
- г. несоблюдения потребителем правил эксплуатации и обслуживания;
- д. небрежного хранения и транспортировки котла, как потребителем, так и любой другой организацией;
- е. самостоятельного ремонта котла потребителем;
- ж. самовольного изменения конструкции котла;
- з. использование котла не по назначению;
- и. при неправильном монтаже котла и системы отопления;
- к. возникновения дефектов, вызванных стихийными бедствиями, преднамеренными действиями, пожарами и т.п.;

10.5. При выходе из строя котла предприятие – изготовитель не несет ответственности за остальные элементы системы, техническое состояние объекта в целом, в котором использовалось данное изделие, а также за возникшие последствия.

Изделие, утратившее товарный вид по вине потребителя, обмена или возврату по гарантийным обязательствам не подлежат.

По вопросам качества котла обращаться на предприятие-изготовитель по адресу: 660061, г.Красноярск, ул.Калинина,53А, ООО ТПК «Красноярскэнергокомплект» тел. (391) 247-77-77, www.zota.ru. Служба технической поддержки: тел.(391)268-39-06, e-mail: service@zota.ru

11. СВЕДЕНИЯ ОБ УТИЛИЗАЦИИ

11.1. При достижении предельного состояния прогара поверхности нагрева, котел необходимо отключить от системы отопления и электропитания.

11.2. После отключения от всех систем питания котел не представляет опасности для жизни, здоровья людей и окружающей среды.

11.3. Утилизация:

11.3.1. Корпус котла и колосниковая решетка подлежат переплавке.

11.3.2. Теплоизоляция – не подлежит переработке

9. ХАРАКТЕРНЫЕ НЕИСПРАВНОСТИ И МЕТОДЫ ИХ УСТРАНЕНИЯ

Таблица 5

№ п/п	Наименование возможных неисправностей	Причина неисправностей	Метод устранения
1	Плохое горение топлива	Недостаточное количество воздуха или влажное топливо	Увеличьте количество воздуха или смените топливо
2	Слабый огонь, который не касается стенок котла	Недостаточно топлива, недостаточное количество воздуха	Увеличьте подачу топлива, увеличьте количество воздуха
3	Огонь в котле затухает, температура газов не поднимается	Заклинило шнековый привод подачи топлива, закончилось топливо в бункере	Устранить причину заклинивания, добавить топливо в бункер
4	Поток дыма с сажей из дымовой трубы	Неверная регулировка подачи топлива или воздуха	Отрегулируйте подачу топлива и воздуха
5	Дымление из корпуса котла, пеллетной горелки или бункера	Недостаточная тяга дымовой трубы, недостаточный приток воздуха в помещение котельной	Увеличить высоту или диаметр дымовой трубы, увеличить производительность приточной вентиляции
6	Водяной контур имеет низкую температуру	Вода в котле имеет низкую температуру, система отопления перекрыта кранами, воздушная пробка в системе отопления	Измените настройки котла, установив температуру воды 75-80°C. Откройте краны для прогрева всей системы. Удалите воздух из радиаторов.
7	Котел не развивает установленную мощность, температура газов повышается до 300°C	на внутренних поверхностях котла, каналах газохода и в горелке имеются несгоревшие остатки топлива	очистите внутренние поверхности котла, каналы газохода и горелку от несгоревших остатков

- открыть загрузочную дверцу (рис.2, поз.7), вынуть дымовой патрубок (поз.4),
 - открыть дверцу зольника (поз.8) и вынуть совок и кочергу,
 - освободить колосники от крепления и вынуть их из топки,
 - установить котел на специально отведенное место, выставить его по уровню и закрепить фундаментными болтами,
 - подключить трубопроводы системы отопления,
 - подключить систему рециркуляции (доп. комплект),
 - установить четыре трубки вторичного воздуха
 - подсоединить патрубок дымохода к дымовой трубе.
- 6.1.1. Заполнение отопительной системы водой.

Вода для заполнения котла и отопительной системы не должна содержать химических и механических примесей, общая жесткость не более 2 мг.экв/дм³.

Вода должна иметь pH 6,5-8,5. Применение жесткой воды вызывает образование накипи в котле, что снижает его теплотехнические параметры и может стать причиной повреждения блока ТЭН.

Примечание: Повреждение блока ТЭН из-за образования накипи не попадает под действие гарантийных обязательств.

Если жесткость воды не отвечает требуемым параметрам, вода должна быть обработана. В течение отопительного сезона необходимо контролировать объем и давление воды в системе отопления. Нельзя осуществлять разбор воды из котла и отопительной системы для разных нужд, за исключением необходимого слива при ремонте. При сливе воды и дополнении новой повышается опасность коррозии и образования отложений. Долив воды в отопительную систему производить в охлажденный до 70°C, котел. Кроме воды, может применяться незамерзающий теплоноситель, разведенный с водой в концентрации указанной производителем. При использовании незамерзающего теплоносителя необходимо выполнять требования по применению данных жидкостей в системах отопления. Запрещается использование жидкостей, не предназначенных для систем отопления.

6.1.2. Перед установкой котла на сгораемые конструкции здания под котлом и его фронтом на 500мм необходимо уложить лист из асбестового или базальтового картона, толщиной 3-5мм и стальной лист толщиной 0,6-1,0мм.

6.1.3. Безопасное расстояние от горючих материалов:

- при монтаже и эксплуатации котла необходимо соблюдать безопасное расстояние 200мм от горючих материалов,
- для легко воспламеняющихся материалов, (например бумага, картон, пергамин, дерево и древесноволокнистые доски, пластмассы), безопасное расстояние удваивается (400мм), безопасное расстояние также необходимо удвоить, если степень горючести строительного материала неизвестна.

6.1.4. Расположение котла с учетом необходимого для обслуживания пространства:

- перед котлом должно быть манипуляционное пространство не менее 1000мм,
- с одной боковой стороны необходимо оставлять пространство для доступа к задней части котла и блоку ТЭН котла; не менее 500мм для Zota Pellet-15(40) и не менее 600мм для Zota Pellet-63(100).

6.1.5. Соедините пеллетную горелку с котлом (см. Рис.1) выставите ее по уровню с помощью регулируемой опоры (поз.6) и зафиксируйте четырьмя гайками M10 с шайбами (см. комплект поставки № п/п5,6,7).

6.1.6. Установите бункер на привод пеллетной горелки через резиновую прокладку и закрепите его четырьмя болтами M8x30 с гайками и шайбами (см. комплект поставки № п/п4,5,6,7,9).

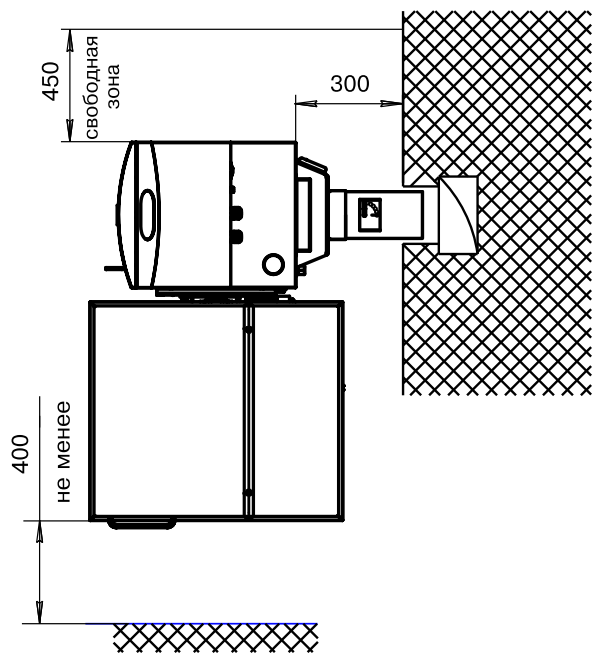
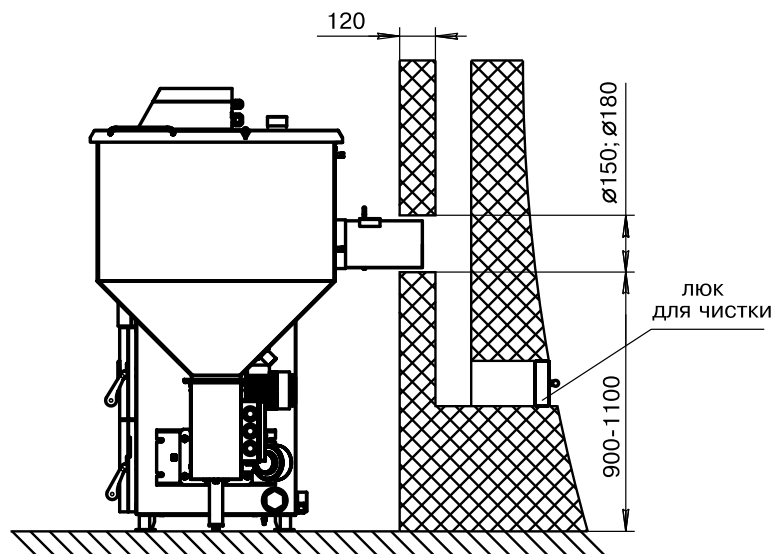


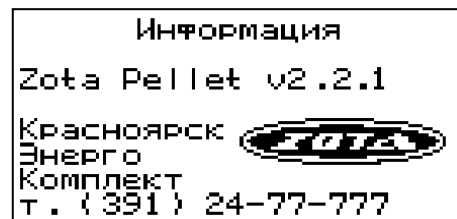
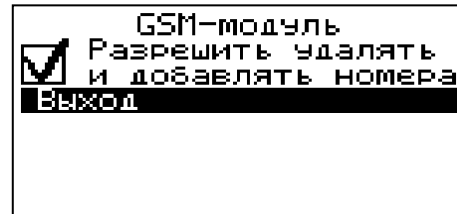
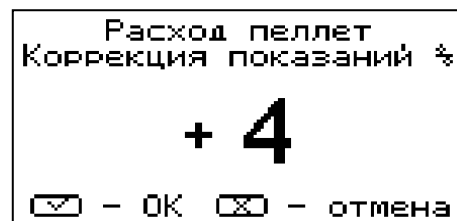
Рис.6 Схема установки котла
Соединение котла с кирпичным дымоходом и устройством чистки

стр.10

7.5.22. Пункт меню “Расход пеллет” позволяет скорректировать показания счетчика суточного расхода пеллет если реальный расход не соответствует показаниям счетчика. Коррекция учитывает разницу в насыпной плотности применяемых пеллет и возможна в диапазоне -50%...+50%.

7.5.23. Для включения режима управления и контроля котлом с помощью сотового телефона установите SIM-карту в модуль, выберите пункт меню “GSM модуль” и установите галочку в строке “Разрешить удалять и добавлять номера”. Это разрешит операции добавления и удаления номеров, с которых будет возможно управлять котлом. При включении этого режима появляется индикатор работы модуля-GSM (13) на передней панели пульта управления. Подробное описание команд и алгоритма управления находится в паспорте на модуль ZOTA GSM-Pellet.

7.5.24. В пункте меню “Информация” можно узнать о версии программы блока управления, название и контактный телефон предприятия изготовителя пеллетного котла.



8. ОБСЛУЖИВАНИЕ

8.1. Обслуживание котла.

Ежедневно

- Проверьте количество золы в зольнике и при наполнении очистите его

Еженедельно

- Очистите газоходы и камеру сгорания от золы
- Очистите горелку от несгоревших остатков

Ежемесячно

- Проведите полную очистку внутренних поверхностей котла, горелки и каналов газохода

Ежегодно или по окончании отопительного сезона

- Извлеките и очистите шнек и подающие каналы
- Очистите бункер от остатков топлива
- Очистите горелку от несгоревших остатков
- Очистите камеру сгорания и воздушные каналы
- При необходимости восстановите жаростойкие изоляционные покрытия.
- Произведите чистку дымовой трубы, отсоединив ее от патрубка дымохода.

Мотор-редукторы заправлены синтетическим маслом Shell S4 WE460. В процессе эксплуатации редуктора в штатном режиме замена масла не требуется.

8.2. Обслуживание системы отопления

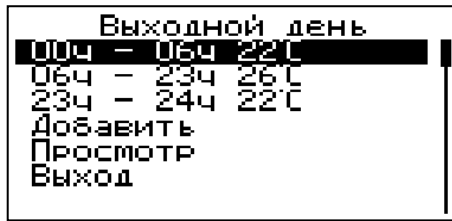
8.2.1. При эксплуатации котла в закрытых системах отопления при $t = 30 - 40^{\circ}\text{C}$ давление в системе и в пневматической части расширительного бака не должно отличаться и его необходимо поддерживать периодически подачей воды в систему или подкачивая пневматическую часть расширительного бака.

8.2.2. При наличии стука в системе необходимо немедленно прекратить горение в топке, дать остыть воде до температуры 70°C и выяснить причины возникновения стука. После устранения причин стука, долить систему водой через кран (поз. 8 рис.8) и вновь растопить котел.

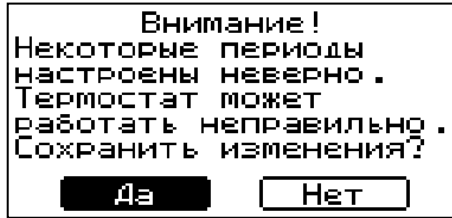
8.2.3. В зимнее время, если потребуется прекратить топку на срок свыше 5 часов необходимо, во избежание замерзания, полностью освободить котел и систему отопления от воды, через сливные краны (поз. 8 рис. 8) или (поз 7 рис. 9).

стр.27

7.5.18. Пункт меню “Выходной день” позволяет сделать настройку температуры термостата для выходного дня. Температура воздуха будет поддерживаться на установленном уровне для каждого периода времени. Все настройки для этого пункта аналогичны настройкам для рабочего дня.



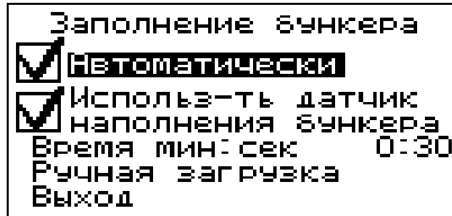
7.5.19. После того как настройки произведены, следует выбрать пункт меню “Выход” и нажать кнопку “ВВОД”. Если введенные значения не содержат ошибок, настройки сохраняются, и произойдет выход в меню термостата. Если введенные значения ошибочны, например, если периоды перекрываются, появится экран, сообщающий об ошибке, где можно выбрать, сохранять изменения или нет. Следует учитывать, что сохранение неверных настроек может привести к неправильной работе термостата.



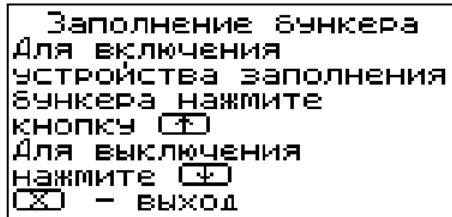
7.5.20. Для выхода из меню “Термостат” выберите пункт “Выход” и нажмите кнопку “ВВОД”.

7.5.21. В котле предусмотрена возможность подключения устройства для автоматического заполнения бункера.

Чтобы использовать функцию автозаполнения, необходимо в меню “Заполнение бункера” установить галочку напротив пункта “Автоматически” с помощью кнопки “ВВОД”. Когда уровень пеллет опустится до нижнего датчика, начнет работать устройство заполнения бункера. Бункер будет заполняться до тех пор, пока не истечет время, заданное в меню. Для установки времени работы устройства заполнения выберите пункт “Время мин:сек” и установите время работы устройства заполнения бункера. Если в бункере или на дополнительной секции установить датчик наполнения бункера (12), то устройство заполнения бункера будет работать пока уровень пеллет не достигнет датчика наполнения бункера или не истечет установленное время заполнения. Чтобы подключить функцию использования датчика наполнения установите галочку напротив пункта “Использовать датчик”.



В данном меню есть возможность вручную включить устройство заполнения. Для этого нужно выбрать пункт “Ручная загрузка” и следуя инструкции на экране заполнить бункер до необходимого уровня. Для выхода из режима ручной загрузки нажмите кнопку «ОТМЕНА» (2). При отсутствии устройства заполнения бункера, эту функцию можно использовать для сигнализации низкого уровня пеллет, при условии подключения сигнального устройства к выходу (6) платы управления. Для включения этой функции нужно убрать галочку напротив пункта “Автоматически” с помощью кнопки “ВВОД”. Когда уровень пеллет опустится до нижнего датчика на экране появляется изображение (17) и на выход (6) подается сигнал о низком уровне пеллет. Сигнал продолжается до тех пор, пока уровень пеллет не станет выше датчика опустошения бункера, либо не будет нажата любая кнопка пульта управления. Для выхода из меню заполнения бункера выберите пункт «Выход».



Для выхода из меню заполнения бункера выберите пункт «Выход».

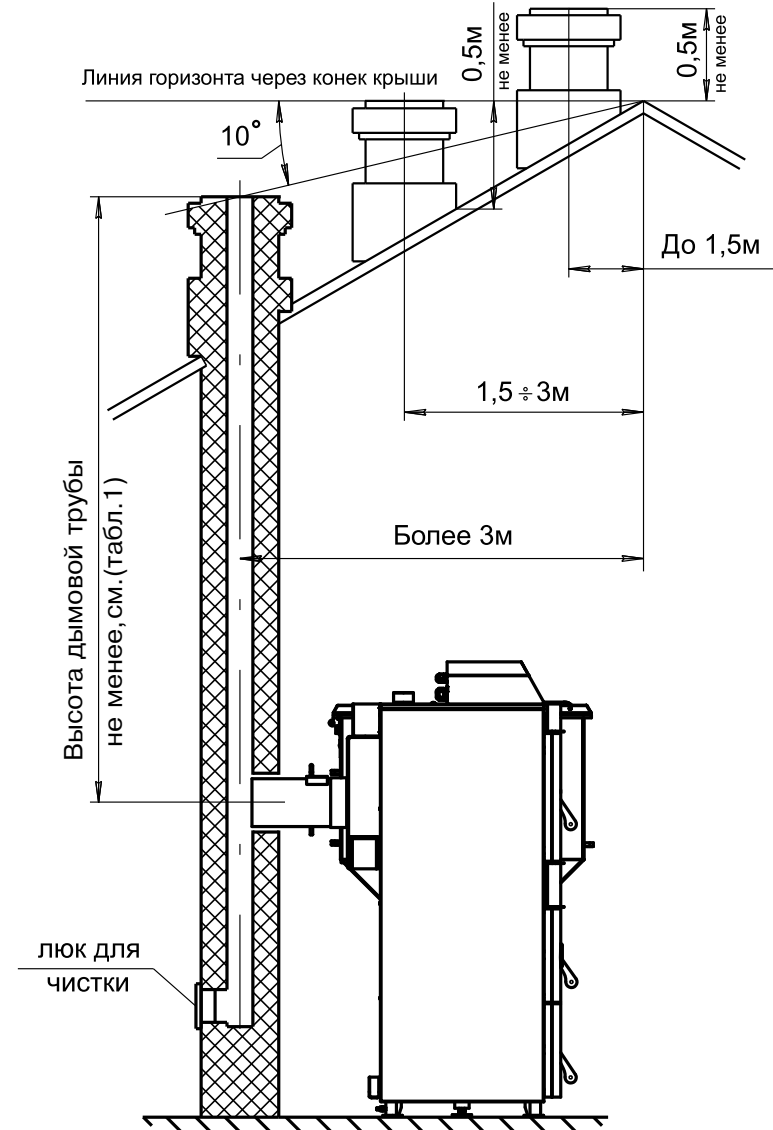


Рис.7 Варианты установки дымовой трубы

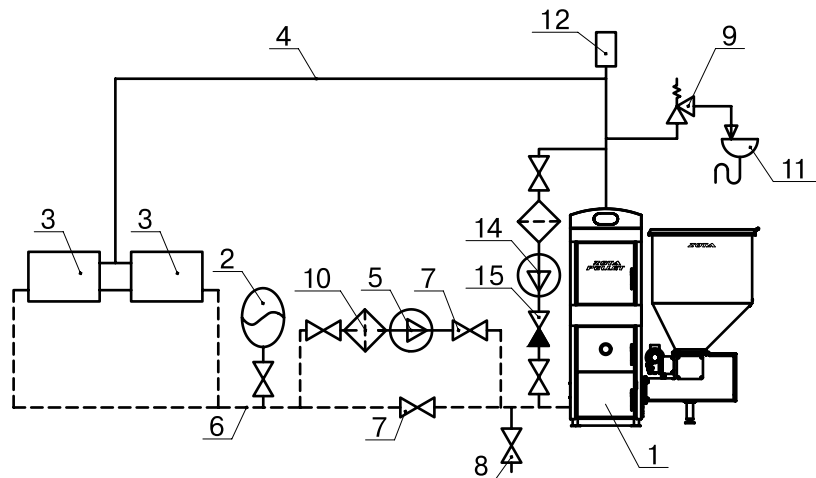


Рис.8 Схема закрытой системы отопления (рециркуляционная система с насосом)

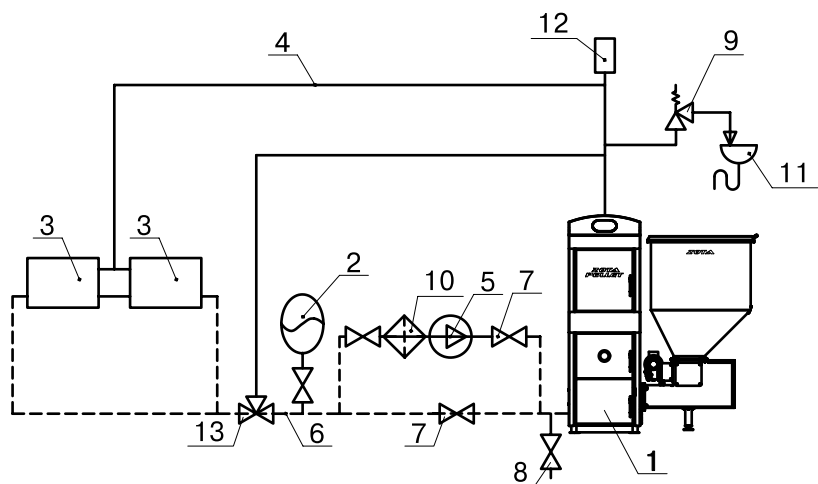


Рис.9 Схема закрытой системы отопления. (рециркуляционная система со смесительным клапаном)

- | | |
|---------------------------|-----------------------------------|
| 1 Котел. | 9 Предохранительный клапан |
| 2 Бак расширительный | 10 Фильтр отстойник |
| 3 Приборы нагревательные | 11 Слив в канализацию |
| 4 Подающий трубопровод | 12 Автоматический воздухоотводчик |
| 5 Циркуляционный насос | 13 Термосмесительный клапан |
| 6 Обратный трубопровод | 14 Насос рециркуляционный |
| 7 Краны системы отопления | 15 Обратный клапан |
| 8 Кран слива воды | |

по температуре воздуха в помещении. Для использования режима программируемого термостата выберите пункт меню "Термостат" и установите режим работы. Для перехода по пунктам меню необходимо нажать кнопку "ВВЕРХ"(3) или "ВНИЗ"(4), для выбора пункта меню нажать кнопку "ВВОД". Настройте суточный или недельный цикл температуры воздуха в помещении. Эти функции необходимы, если требуется поддерживать разную температуру днем и ночью, разную температуру по дням недели (например, если требуется отапливать помещение только по выходным дням).

7.5.16. Пункт меню "Режим"

позволяет сделать выбор необходимых режимов работы термостата. Последовательно нажимая кнопку "ВВОД" можно выбрать следующие режимы работы термостата:

- не используется - термостат не используется (режим 0)
- рабочий день - используется программа рабочего дня, независимо от текущего дня недели (режим 1)
- выходной день - используется программа выходного дня, независимо от текущего дня недели (режим 2)
- автоматически - в зависимости от текущего дня недели используется программа либо рабочего, либо выходного дня (режим 3).

Рабочими днями считаются дни с понедельника по пятницу, выходными днями - суббота и воскресенье.

Программы рабочего и выходного дня могут содержать до 7 периодов с заданной температурой уставки воздуха. Если текущее время совпадает с одним из периодов, котлом будет поддерживаться заданная в этом периоде температура воздуха. Если текущее время не входит ни в один период, будет поддерживаться температура воздуха заданная в меню "t°C помещения".

7.5.17. Пункт меню "Рабочий день"

позволяет сделать настройку температуры термостата для рабочего дня. Температура воздуха будет поддерживаться на установленном уровне для каждого периода времени. Для перехода между пунктами меню необходимо нажать кнопку "ВВЕРХ"(3) или "ВНИЗ"(4).

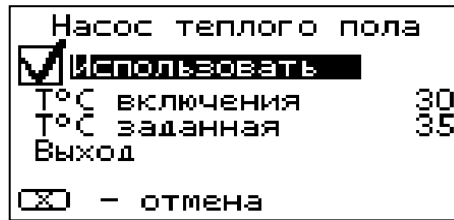
При нажатии кнопки "ВВОД" на текущем периоде откроется экран настройки этого периода, где можно изменить время и температуру воздуха для данного периода времени, либо удалить период из списка. При нажатии кнопки "ВВОД" на пункте "Добавить" откроется экран настройки нового периода. После настройки всех значений нужно выбрать пункт "Подтвердить". При нажатии кнопки "ВВОД" данный период будет добавлен в список. Для просмотра программы термостата следует выбрать пункт "Просмотр" в меню настройки. На графике показываются все используемые в соответствующей программе периоды.

Рабочий день		
00ч - 06ч	22°C	
06ч - 09ч	26°C	
09ч - 16ч	18°C	
16ч - 23ч	26°C	
23ч - 24ч	22°C	
Добавить		
Просмотр		

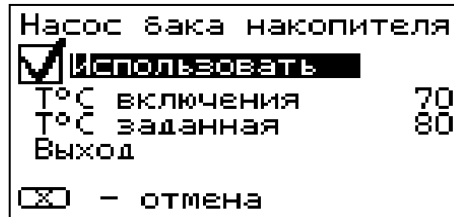
Настройка периода	
Начало:	00
Конец:	06
Температура:	22
Удалить период	
Подтвердить	



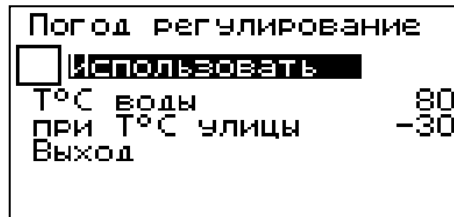
7.5.11 Для настройки режима работы насоса теплого пола выберите пункт меню “Теплый пол” и установите галочку на строке “Использовать” с помощью кнопки “ВВОД”. В квадрате слева появится символ выбора. Насос включится, как только температура в контуре теплого пола опустится до значения, заданного в пункте “Т°С включения” и выключится при достижении “Т°С заданная”. После снижения температуры на величину гистерезиса, насос включится снова.



7.5.12 Для настройки режима работы насоса бака аккумулятора выберите пункт меню “Бак накопитель” и установите галочку на строке “Использовать” с помощью кнопки “ВВОД”. В квадрате слева появится символ выбора. Насос включится, как только температура в баке аккумулятора опустится до значения, заданного в пункте “Т°С включения” и выключится при достижении “Т°С заданная”. После снижения температуры на величину гистерезиса, насос включится снова.



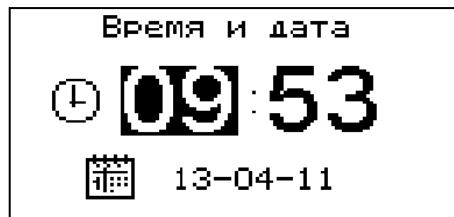
7.5.13 Для использовании котла в режиме погодозависимого регулирования выберите пункт меню “Погод регулирование”.



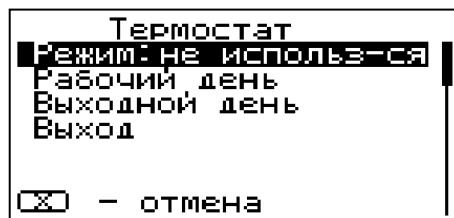
Пункт меню позволяет включить использование погодозависимого регулирования и настроить график, по которому будет проходить регулирование. Для включения режима выберите пункт “Использовать” и нажмите кнопку “ВВОД”(5). В квадрате слева появится символ выбора. Далее выберите пункт “Т°С воды ” и установите температуру теплоносителя. Далее выберите пункт “при Т°С улицы” и установите значение температуры на улице. Для возврата в главное меню выберите пункт “Выход” и нажмите “ВВОД”.

температуры на улице. Для возврата в главное меню выберите пункт “Выход” и нажмите “ВВОД”.

7.5.14. Для установки времени и даты выберите пункт меню “Время и дата”. В этом пункте можно настроить время и дату внутренних часов котла. Для настройки выберите необходимую позицию кнопками “ВВЕРХ”(3) или “ВНИЗ”(4) и нажмите “ВВОД”(5). После этого кнопками “ВВЕРХ”(3) или “ВНИЗ”(4) установите нужное значение в этой позиции и подтвердите выбор кнопкой “ВВОД”(5). Описанную последовательность при необходимости можно проделать для всех позиций данного экрана.



7.5.15. В котле имеется возможность управления с помощью встроенного программируемого термостата



6.1.7. Если Вы приобретаете дополнительную секцию к бункеру, Вам необходимо:

- Снять верхнюю крышку с бункера (поз.3) и установить ее на секцию бункера.
- Установить опору бункера под бункер и закрепить к бункеру тремя болтами М6х12 с гайками и шайбами.
- Смонтировать дополнительную секцию бункера на бункер 3 и закрепить к бункеру четырьмя болтами М6х12 с гайками и шайбами.

6.2. Схема установки котла показана на рисунке 6.

6.3. Для получения оптимального режима горения топлива и создания тяги необходимо иметь прямую дымовую трубу. Стенки трубы должны быть гладкими, без сужений и не иметь других подключений. Колодцы и дымообороты не допускаются. В случае необходимости допускается прокладывать горизонтальные газоходы (борова) длиной не более 1м.

Дымовую трубу необходимо выполнять из огнеупорных и жаростойких материалов, устойчивых к коррозии. Рекомендуется применять дымовые трубы и дымоходы из нержавеющей стали с утеплителем, выдерживающим высокую температуру. Большое значение на работу котла имеет правильный выбор высоты и площади сечения дымовой трубы. При выборе размеров дымовой трубы следует учитывать, что для эффективной работы котла разрежение за котлом должно быть не меньше величины, указанной в таблице 1.

6.4. Высоту дымовой трубы над крышей (в зависимости от расстояния ее до конька крыши) выполнить, как показано на рис. 7.

6.5. В закрытой отопительной системе (см. рис.8; 9) котел должен устанавливаться с расширительным баком мембранного типа. Объем расширительного бака зависит от объема системы отопления и рассчитывается при разработке проекта системы отопления.

6.6. Давление в системе отопления в рабочем состоянии при максимальной температуре воды в котле 95°С, не должно превышать 0,3 МПа (3,0 кг/см²).

6.7. Монтаж котла с закрытой системой следует производить в соответствии с принятым вариантом схемы отопления (см. рис.8;9).

6.8. Испытание (опрессовку) системы отопления (труб, радиаторов) производить при отсоединенном котле, при этом давление не должно превышать максимальное рабочее давление, указанное в проекте системы отопления.

6.9 Во избежание конденсации продуктов сгорания в котле и повышения долговечности котла и дымохода отопительный котел должен быть оборудован рециркуляционной системой или смесительным устройством, поддерживающим температуру теплоносителя на входе в котел выше 65°С, (точка росы продуктов сгорания) (см. рис.8;9). Для монтажа системы рециркуляции на задней стенке котла предусмотрены патрубки (поз.22; 23) Рис.2.

6.10. Электромонтаж и подключение котла к электрической сети производить согласно схемы подключения, указанной в приложении 3.

6.10.1. Снимите крышку пульта управления.

6.10.2. Проложите гофротрубу с проводами от распределительной коробки по боковой стенке кожуха до сальника закрепив ее клипсами.

6.10.3. Пропустите провода с клеммами через сальник и закрепите гофротрубу в сальнике.

6.10.4. Вставьте клеммы проводов №1;4;5;12;13 в соответствующие разъемы и присоедините провод заземления пульта управления к шине заземления на основании пульта. Номера разъемов указаны на плате управления.

6.10.5. Установите датчик опустошения бункера (поз.13) в отверстие в нижней части бункера. Установите датчик наполнения вместо заглушки в верхней части бункера (опция). Внимание! Для правильной работы датчиков вся верхняя пластмассовая часть датчика должна выступать из отверстия

в стенке бункера. Подключите провода от датчика наполнения (поз.12) в распределительной коробке. Подключение производить согласно цветовой маркировки проводов.

6.10.6. Установите датчик температуры воздуха (поз.21) в жилом помещении на высоте 1,5м от пола, исключив прямое воздействие на него солнечных лучей, потоков воздуха от нагревательных приборов, вентиляторов и т.д. и подключите клемму №21 к разъему 21 пульта управления.

6.10.7. Установите датчик температуры улицы (поз.19) вне помещения в защищенном от солнечных лучей и осадков месте и подключите клемму №19 к разъему 19 пульта управления.

6.10.8. Подключите насосы контура отопления (поз.8) и контура рециркуляции (поз. 7) к соответствующим разъемам на задней стенке пульта управления, используя разъемы (11) Табл.2.

При необходимости можно подключить насосы контура горячего водоснабжения (ГВС), контура теплого пола (ТП), бака аккумулятора (АКК) к соответствующим разъемам на задней стенке пульта управления. Датчики температуры дополнительных контуров подключаются согласно схемы подключения, указанной в приложении 3.

Дополнительные датчики температуры и разъемы для подключения насосов не входят в комплект поставки и приобретаются отдельно.

6.10.9. В пульте управления предусмотрено место для подключения двигателя заполнения бункера (поз. 6), если приобретается дополнительно устройство наполнения бункера. Мощность двигателя не должна превышать 0,55 KW.

6.10.10. Для подключения дополнительного модуля-GSM необходимо установить плату модуля-GSM на стойки внутри корпуса пульта управления согласно схеме подключения, указанной в приложении 3. Подключить кабель управления модулем к разъему XS12 на плате управления. Далее необходимо установить SIM-карту в модуль, предварительно сняв запрос PIN-кода и присоединить антенну к разъему модуля-GSM. Провод от антенны пропустите в кабельный ввод на задней стенке корпуса пульта управления и установите антенну на корпус котла. Провод от антенны не должен касаться поверхностей, нагревающихся в процессе эксплуатации.

6.10.11. Присоедините провод заземления пеллетной горелки к болту заземления (поз.21) на корпусе котла и произведите заземление котла медным проводником сечением не менее 4мм².

6.10.12. Подключение котла к электросети производится прилагаемым сетевым шнуром в розетку (~220В). Проверьте соответствие подключения проводов (L),(N) сетевого шнура согласно схеме подключений приложения 3. Включение котла производится выключателем (поз.1) Рис.5, расположенным на задней стенке пульта управления.

7.5.7. В меню “Режим обогрева” можно выбрать один из четырех режимов работы котла, определяющий порядок работы насосов отопления (ЦО) и горячего водоснабжения (ГВС):

•отопление: в этом режиме задействован только насос контура центрального отопления. Насос контура ЦО включается после достижения температуры теплоносителя “Т°С включения”, заданной в п.7.5.9 и работает постоянно.

•приоритет ГВС: в этом режиме сначала котел нагревает воду в бойлере ГВС и после этого переключается на контур отопления. До момента, пока в бойлере не будет достигнута заданная температура, будет работать насос ГВС. После достижения заданного значения температуры в бойлере ГВС, насос контура ГВС отключится и включится насос контура ЦО. При снижении температуры в бойлере ГВС насос контура ЦО отключится и снова включится насос контура ГВС.

•параллельные насосы: в этом режиме используются оба насоса одновременно. При достижении заданного значения в бойлере ГВС, насос контура ГВС отключится, а насос контура ЦО продолжит работать. При снижении температуры в бойлере ГВС снова включится насос контура ГВС.

•лето: в этом режиме задействован только насос контура ГВС. При достижении заданного значения температуры в бойлере ГВС котел перейдет в режим поддержания горения (↗). После определенного времени, при отсутствии расхода воды, котел остановится. При снижении температуры в бойлере ГВС котел автоматически запустится.

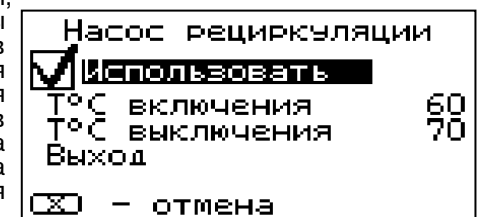
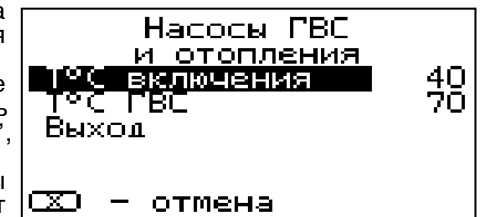
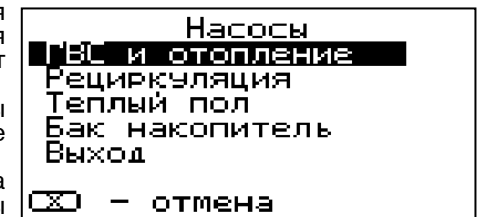
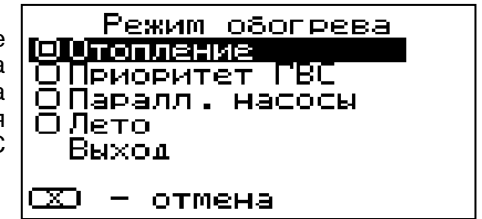
7.5.8. В меню “Насосы” настраиваются режимы работы и температура включения и отключения насосов, которыми может управлять котел.

7.5.9. Для настройки температуры включения насосов ГВС и ЦО выберите пункт меню “ГВС и отопление”.

•“Т°С включения”-температура теплоносителя, ниже которой насосы контуров ГВС и ЦО не включаются, для ускоренного прогрева теплообменника и предотвращения образования конденсата в котле.

•“Т°С ГВС” - температура воды в бойлере ГВС, которую котел будет поддерживать в режимах обогрева “Приоритет ГВС”, “Параллельные насосы” и “Лето”.

7.5.10 Для настройки режима работы насоса рециркуляции выберите пункт меню “Рециркуляция” и установите галочку на строке “Использовать” с помощью кнопки “ВВОД”. В квадрате слева появится символ выбора. Насос включится, как только температура обратной воды опустится до значения, заданного в пункте “Т°С включения” и выключится при достижении “Т°С выключения”. Для исключения конденсации продуктов сгорания на стенках теплообменника рециркуляционная система должна поддерживать температуру теплоносителя на входе в котел выше 65°С.



7.5.2. Для настройки параметров работы котла необходимо из основного экрана перейти в главное меню, нажав кнопку “ВВОД”(5). Для перехода по пунктам меню необходимо нажать “ВВЕРХ”(3) или “ВНИЗ”(4), для выбора пункта меню нажать “ВВОД”(5). Для выхода из меню нажать “ОТМЕНА”(2).

В главном меню доступны следующие пункты:

- Мощность котла
- t°С теплоносителя
- t°С помещения
- Вентилятор
- Режим обогрева
- Насосы
- Погод. регулирование
- Время и дата
- Пуск/стоп котла
- Термостат
- Заполнение бункера
- Расход пеллет
- Дрова/пеллеты
- GSM-модуль
- Информация
- Выход

7.5.3. Для установки мощности котла выберите пункт меню “Мощность”.

Пункт меню позволяет настроить текущую мощность котла в процентах от номинальной. Параметр имеет три значения: 50% - 75% - 100% и используется для ограничения мощности котла при разных условиях эксплуатации. Для изменения мощности необходимо нажать “ВВЕРХ”(3) или “ВНИЗ”(4), для подтверждения выбора нажать “ВВОД”(5).



7.5.4. Для настройки максимальной температуры теплоносителя выберите пункт меню “t°С теплоносителя”. В пункте меню задается температура теплоносителя, которую будет поддерживать котел. Рекомендуемая температура теплоносителя не менее 70°С.



7.5.5. Для настройки температуры воздуха в помещении выберите пункт меню “t°С помещения”. В пункте меню задается температура помещения, которую будет поддерживать котел, при условии установки и подключения датчика температуры воздуха в помещении (9). Для изменения температуры воздуха необходимо нажать “ВВЕРХ”(3) или “ВНИЗ”(4), для подтверждения выбора нажать “ВВОД”(5).



7.5.6. Для коррекции скорости вентилятора выберите пункт меню “Вентилятор”. Пункт меню предназначен для коррекции скорости вращения вентилятора относительно заводских настроек. Параметр используется для точной настройки количества воздуха подаваемого в горелку с целью получения оптимального соотношения топливо/воздух. Для коррекции скорости вращения вентилятора необходимо нажать “ВВЕРХ”(3) или “ВНИЗ”(4), для подтверждения выбора нажать “ВВОД”(5).



7. ЭКСПЛУАТАЦИЯ КОТЛА

7.1. Требования к качеству пеллет.

7.1.1. При приобретении пеллет обращайте внимание на их качество, наличие пыли и цвет. При наличии в пеллетах большого количества коры, песка и других включений, возможно увеличение количества зольных остатков, коксование в горелке и как следствие недостаточная мощность котла и перегрев горелки. Использование пеллет низкого качества снижает КПД отопительного котла и ускоряет износ горелки.

7.1.2. Хранить пеллеты необходимо в сухом месте и не допускать попадания на них влаги. Высокая влажность пеллет приводит к существенному снижению теплопроизводительности и может привести к заклиниванию шнека и аварийной остановке котла.

7.1.3. Помните, что энергоэффективность качественных пеллет будет гораздо выше и в результате увеличивается срок службы котла и уменьшаются затраты на отопление. Рекомендуемые характеристики пеллет, при которых обеспечиваются технические параметры котла приведены в таблице 3.

Таблица 3

Диаметр	8 мм
Длина	15-35 мм
Насыпная плотность, не менее	620 кг/м ³
Влажность, не более	10 %
Зольность, не более	0,7 %
Содержание опилок, не более	4 %
Теплопроизводительность, не менее	4,8 кВтч/кг

7.1.4. При использовании пеллет, характеристики которых отличаются от приведенных в таблице 3, необходимо скорректировать скорость вентилятора (см. п. 7.5.6.). Например при использовании пеллет с меньшей насыпной плотностью, скорость вентилятора необходимо уменьшить. Горение пеллет при этом должно происходить как описано в пункте 7.4.1.. Если вам не удастся отрегулировать процесс горения, обратитесь в сервисную службу предприятия-изготовителя или в сервисную службу, находящуюся в вашем регионе.

7.2. Подготовка котла к работе.

7.2.1. Проверить правильность подключения котла к дымоходу, отопительной системе, электрической сети и контуру заземления.

7.2.2. Проверить правильность подключения электрического кабеля пеллетной горелки, датчиков температуры, циркуляционного насоса и насоса рециркуляции к пульту управления в соответствии со схемой подключения, указанной в приложении 3.

7.2.3. Проверить напряжение сети электропитания. В случае работы котла при низком напряжении питания возможно заклинивание шнека. Повышенное напряжение приводит к перегреву двигателя пеллетной горелки. Также значительное отклонение напряжения от номинального приводит к изменению скорости вентилятора и как следствие неоптимальному горению топлива.

В случае отклонения напряжения питания от номинального при подключении нагрузки, (см. Таблица 1 п.22), необходимо установить стабилизатор напряжения с максимальной мощностью не менее 3 кВт.

7.2.4. Проверить готовность отопительной системы и дымохода к началу работы. Разрежение в дымоходе должно соответствовать величине, указанной в таблице 1. Измерение разрежения производит сервисный инженер непосредственно в выходном коллекторе дымохода котла при прогретой дымовой трубе. Проверить состояние уплотнительного шнура на дверцах котла.

7.2.5. Убедиться в том, что приточная вентиляция обеспечивает необходимое количество воздуха для процесса горения топлива в котле.

7.2.6. Убедиться, что давление воды в отопительной системе и котле в пределах нормы.

7.2.7. Засыпать пеллеты в бункер, равномерно распределяя их по всему объему.

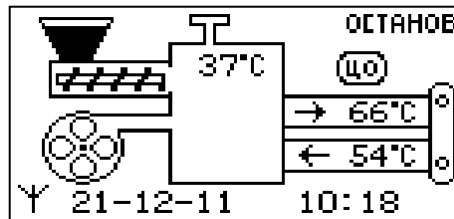
7.2.8. Закрыть заслонку (поз.19) на дверце зольника. Открыть полностью заслонку (поз.14) на дымовом патрубке. При эксплуатации котла на пеллетах эти заслонки должны находиться в указанном положении во избежание дымления из котла.

7.2.9. Внимание! При запуске и работе котла в дымовой трубе может образовываться конденсат. Перед запуском необходимо проверить систему накопления и отвода конденсата.

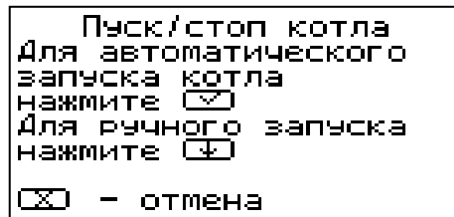
7.3. Запуск котла.

7.3.1. Розжиг котла может производиться вручную, с использованием спичек, бумаги, дров или сухого спирта или автоматически, с помощью нагревательного элемента, встроенного в горелку. Запрещается для ручного розжига котла использовать любые горючие жидкости.

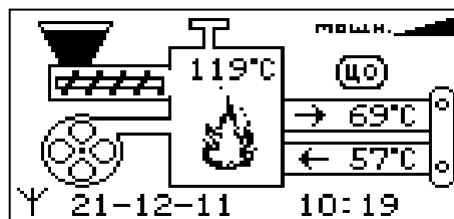
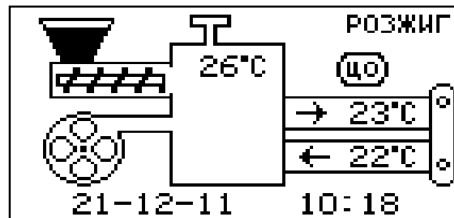
7.3.2. Для розжига котла нужно выключатель, расположенный на задней стенке пульта управления перевести в положение «ВКЛ». После этого включится подсветка дисплея, а на экране появится отображение текущих параметров котла. Котел при этом находится в режиме «ОСТАНОВ».



7.3.3. Далее необходимо нажать на кнопку «ВВОД», в появившемся основном меню с помощью кнопок перемещения по меню вверх или вниз, выбрать пункт «Пуск/стоп котла». Затем еще раз нажать на кнопку «ВВОД».



7.3.4. Появится экран, который предлагает запустить котел вручную или автоматически. Необходимо нажать на кнопку «ВВОД» для подтверждения розжига котла в автоматическом режиме. После этого появляется экран автоматического розжига котла. В этом режиме горелка автоматически наполняется пеллетами до уровня, необходимого для розжига пеллет и включается нагрев. Если нажать и держать кнопку «ОТМЕНА», то включается дополнительная подача пеллет для пополнения горелки. После нагрева пеллет включается вентилятор и при достаточной температуре выделившихся газов, происходит воспламенение пеллет. При достижении температуры уходящих газов, соответствующей устойчивому горению, котел переключится в режим автоматического горения и на дисплее отображается основной экран котла.



7.4.18. Для остановки котла, нужно выбрать пункт меню «Пуск/стопкотла» и войти в режим останова.

После этого необходимо вытеснить несгоревшие пеллеты из горелки и удалить их из котла, следуя инструкциям на экране. Для выключения котла перевести выключатель в положение «ВЫКЛ» из режима «ОСТАНОВ».

Выключение котла
Вытесните горящую
массу и удалите угли
из горелки.
Нажмите кнопку [F1]
для подачи пеллет,
[F2] для останова,
[X] - выход

7.5. Основные настройки котла.

7.5.1. Параметры работы котла необходимо устанавливать индивидуально для каждой системы отопления. Параметры работы котла по умолчанию, устанавливаемые на заводе изготовителе и диапазон их изменения приведены в таблице 4.

Таблица 4

№ п/п	Параметр	Минимальн. значение	Максимальн. значение	Значение по умолчанию
1	Мощность котла от номинальной, %	50	100	100
2	Коррекция скорости вентилятора, %	-15	+15	0
3	Температура теплоносителя, °C	60	90	75
4	Температура воздуха, °C	10	35	30
5	Температура включения насоса отопления и ГВС, °C	30	55	40
6	Температура включения насоса рециркуляции, °C	40	t° выкл. насоса -1°C	60
7	Температура выключения насоса рециркуляции, °C	t° вкл. насоса +1°C	90	70
8	Температура в бойлере ГВС, °C	40	75	70
9	Температура включения насоса теплого пола, °C	25	40	30
10	Заданная температура выключения насоса теплого пола, °C	30	55	35
11	Температура включения насоса бака аккумулятора, °C	40	80	70
12	Заданная температура выключения насоса бака аккумулятора, °C	60	90	80
13	Температура улицы для погодозависимого регулирования, °C	-50	10	-30
14	Температура теплоносителя для погодозависимого регулирования, °C	60	90	80
15	Время работы устройства заполнения бункера, мин:сек	0:10	30:00	0:30
16	Коррекция показаний счетчика суточного расхода пеллет, %	-50	+50	0

При возникновении любой из этих неисправностей, котел выключит привод шнека и вентилятор, включит звуковой сигнал и будет отображать экран с описанием неисправности. При возникновении нескольких неисправностей будут отображаться соответствующие сообщения. При исчезновении неисправности, котел продолжит работу.


7.4.15. При увеличении температуры дымовых газов выше допустимого уровня, по причине снижения эффективности теплообменника, на экране появляется предупреждение о необходимости его чистки. Чистка теплообменника производится специальным ершом, входящим в комплект поставки котла (поз.1.6; 1.7).


ВНИМАНИЕ!
Высокая температура
дымовых газов!
Требуется чистка
теплообменника.

Нажмите любую кнопку
для выхода

7.4.16. В случае необходимости или при временном отключении электроэнергии допускается топить котел сухими дровами или топливными брикетами. Для включения этого режима необходимо выбрать пункт меню “Дрова/пеллеты”.

После перехода в этот режим котел отключает вентилятор и функцию автоматической подачи пеллет, но продолжает отображать показание датчиков температуры.

Дрова/пеллеты
Для перевода котла
в режим отопления
дровами нажмите 

 - отмена

Далее необходимо:

- снять трубки подачи вторичного воздуха и установить колосники на место в топку (см. рис.2).

- заложить в топку котла через загрузочную дверцу (поз.7) растопочный материал и дрова до половины топки.

- открыть заслонку (поз. 14) на дымоходе и заслонку (поз.20) на дверце зольника.

- разжечь растопочный материал через загрузочную дверцу (поз.7), и после этого закрыть дверцу.

- добавлять очередные порции дров или топливных брикетов в топку котла по мере необходимости для поддержания необходимой температуры воды.

- режим топки котла дровами или дровяными брикетами регулировать заслонками на дверце зольника и дымоходе.

Перед переходом котла в режим отопления пеллетами необходимо:

- прекратить добавлять дрова или топливные брикеты в топку;

- удалить несгоревшие остатки с колосников;

- вынуть колосники из топки;

- удалить золу из горелки и зольника;

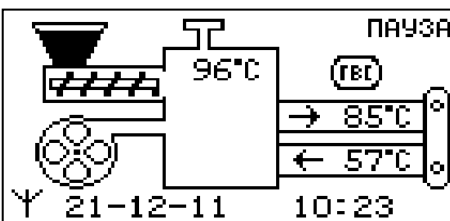
- установить трубки подачи вторичного воздуха на место;

- установить заслонки (поз.14,20) в положение, которое описано в п.7.2.8.

- выбрать пункт меню “Дрова/пеллеты” и нажать кнопку “ВВОД”(5).




7.4.17. В котле имеется возможность управления с помощью внешнего термостата.

Для этого необходимо контакты внешнего термостата подключить к разъему пульта управления в соответствии со схемой подключений, указанной в приложении 3. При размыкании контактов термостата котел перейдет в режим “ПАУЗА”. При отсутствии внешнего термостата контакты для подключения термостата на разъеме должны быть замкнуты.



7.3.5. Если в режиме “Пуск/стоп котла” нажать кнопку «ВНИЗ» (4), появляется экран, который позволяет разжечь котел вручную. Если кратковременно нажать кнопку «ВВЕРХ», то на 30 секунд включается подача пеллет для заполнения горелки. Для повтора подачи пеллет также нужно нажать кнопку «ВВЕРХ». Необходимо заполнить горелку до половины и выключить режим заполнения кнопкой «ВНИЗ».

Ручной запуск котла
Заполните горелку
топливом и
разожгите огонь.

 - включить шнек
 - выключить шнек
 - включить поддув

T°C газов 37°C

7.3.6. Разожгите пеллеты и включите вентилятор кнопкой «ОТМЕНА». После розжига закройте загрузочную дверцу котла. Температура газов при розжиге котла отображается в нижней строке экрана. При достижении температуры уходящих газов, соответствующей устойчивому горению, котел переключится в режим автоматического горения и на дисплее отображается основной экран котла.

7.3.7. После розжига котла и перехода его в автоматический режим необходимо выбрать режим обогрева (см. п.7.5.7.), необходимую мощность, установить температуру теплоносителя в котле, и воздуха в помещении. Методика настройки параметров работы и управление котлом подробно описана в пункте 7.5.

7.4. Работа котла.

7.4.1. В автоматическом режиме работы горение пеллет должно происходить в чашке и тарелке горелки. Факел пламени должен быть равномерным с желтоватым оттенком. Во время горения уровень пеллет должен находиться на расстоянии 1-2 см ниже верхней кромки тарелки. Не допускайте, чтобы пеллеты переваливались за ее пределы. Признаками неправильного сгорания пеллет является содержание пепла в дымовых газах, а также крупные остатки недогоревшего топлива в зольном ящике, свидетельствующие о плохом качестве топлива или неправильной регулировке процесса горения.

7.4.2. Если после перехода в автоматический режим горения и прогрева дымовой трубы наблюдается дымление из корпуса котла, пеллетной горелки или бункера необходимо прекратить эксплуатацию котла и устранить причину дымления. Основными причинами являются нарушения в монтаже системы дымоотведения и вентиляции.

7.4.3. В автоматическом режиме на основном экране отображаются текущие параметры. В правом верхнем углу отображается пиктограмма (▲), показывающая текущий режим мощности котла. Также отображается температура дымовых газов, температура теплоносителя на подаче и обратке, текущие время и дата. Максимальная мощность будет соответствовать установленной в п.7.5.3.

7.4.4. До достижения температуры уставки теплоносителя, котел работает на полной мощности (▲), при этом привод шнека включается периодически, подавая необходимую порцию пеллет в горелку. Время подачи пеллет определяется текущей мощностью котла, установленной в пункте меню “Мощность”. Вентилятор работает на скорости, установленной в заводских настройках. При необходимости можно скорректировать скорость в пункте меню “Вентилятор”. Работа шнека и вентилятора сопровождается движением соответствующих пиктограмм на экране. При достижении уставки теплоносителя, котел переходит в режим половины мощности (▲), при этом время подачи пеллет уменьшается в два раза, а вентилятор периодически отключается. При снижении температуры теплоносителя на 5 градусов котел снова переходит в режим полной мощности (▲). Если настройки режимов работы котла произведены правильно, то в установившемся режиме температура теплоносителя будет поддерживаться в этом диапазоне.

7.4.5. В случае если температура теплоносителя продолжит подниматься, котел перейдет в режим поддержания горения (☞). В этом режиме привод шнека будет периодически включаться, при условии снижения температуры газов, а вентилятор отключается.

При чрезмерном снижении температуры дымовых газов периодически будет включаться режим розжига с на несколько минут, не давая котлу затухнуть.

7.4.6. Если установлен датчик температуры воздуха в помещении, то при достижении уставки температуры воздуха (см. пункт 7.5.5), котел переходит в режим поддержания горения (☞) и при снижении температуры на 2 градуса, вновь возвращается в режим полной мощности (☛). При работе котла в установленном режиме температура воздуха в помещении будет поддерживаться в этом диапазоне. Температура теплоносителя в котле при подключенном датчике температуры воздуха может снизиться ниже 60°C.

7.4.7. Если установлен датчик наружной температуры, имеется возможность включить режим погодозависимого регулирования (см. пункт 7.5.13.). Для корректной работы в этом режиме необходимо отключить датчик температуры воздуха в помещении (21). Установите необходимую температуру воды при определенном значении температуры улицы. Для расчета графика регулирования используются две точки. В качестве первой точки используются введенные в пункте меню значения, а в качестве второй точки используются значения: 20°C теплоносителя при 20°C наружного воздуха. Например, при указанных параметрах (80°C теплоносителя при -30°C на улице) график регулирования будет выглядеть как на рис. 9.

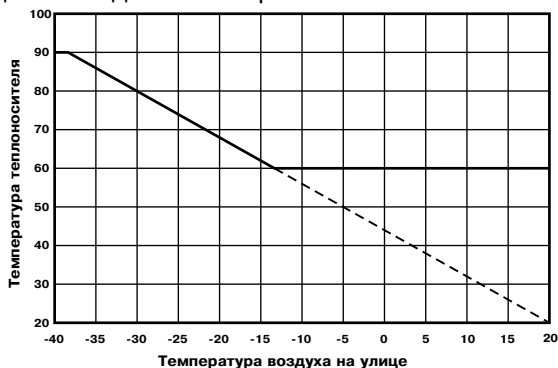


Рис.9 График зависимости температуры воды от температуры наружного воздуха.

7.4.8. При кратковременном отсутствии электроэнергии котел продолжит работу в автоматическом режиме после подачи электропитания. При длительном отсутствии электроэнергии и снижении температуры дымовых газов ниже 50°C, котел сделает попытку восстановить режим горения а затем включится в режим автоматического розжига. После розжига котел продолжит работу в автоматическом режиме.

7.4.9. Если во время работы котла уровень пеллет опустится ниже датчика опустошения на экране появляется изображение низкого уровня пеллет (☞). Если после этого температура дымовых газов станет слишком низкой, котел сделает попытку розжига, затем выключит шнек, вентилятор и будет подавать на экране аварийный сигнал “ЗАТУХАНИЕ”.

ВНИМАНИЕ! Не допускайте опустошения бункера и пополняйте его своевременно!

7.4.10. Во время отображения основного экрана нажатием кнопок “ВНИЗ” и “ВВЕРХ” можно переключиться на дополнительные экраны: “СТАТИСТИКА”, “ВРЕМЯ”, “НАСОСЫ”.

7.4.11. На дополнительном экране “СТАТИСТИКА” отображается информация:

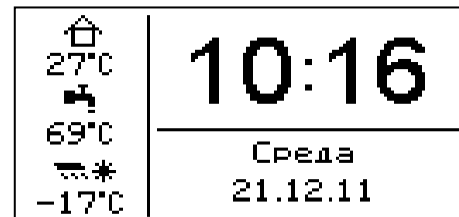
- средний расход пеллет за сутки
- ориентировочный остаток пеллет в бункере, %
- выбранная мощность котла, кВт.

Внимание! Количество расходуемых пеллет за сутки является ориентировочным, и зависит от насыпной плотности используемых пеллет и их размеров. Для правильного расчета суточного расхода пеллет необходимо скорректировать показания счетчика по реальному расходу пеллет за текущие сутки, см.п.7.5.22. Для правильного расчета остатка пеллет в бункере необходимо установить датчик наполнения бункера и использовать автоматическое устройства подачи пеллет в бункер, см.п.7.5.21. При загрузке пеллет вручную правильный расчет остатка не гарантируется. При отсутствии этих устройств на экране отображается значение «нет.дан.»(нет данных).



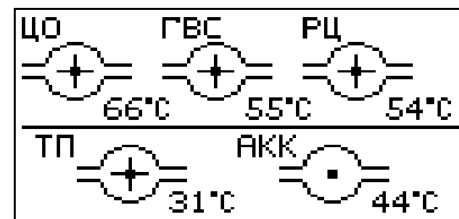
7.4.12. На дополнительном экране “ВРЕМЯ” отображается информация:

- температура в помещении
- температура теплоносителя
- температура на улице
- текущее время и дата



7.4.13. На дополнительном экране “НАСОСЫ” отображается информация:

- состояние насоса отопления и температура теплоносителя на подающем трубопроводе - ЦО
- состояние насоса рециркуляции и температура теплоносителя на обратном трубопроводе - РЦ
- состояние насоса ГВС и температура горячей воды в баке - ГВС
- состояние насоса теплого пола и температура теплоносителя теплого пола - ТП
- состояние насоса бака аккумулятора и температура теплоносителя в баке - АКК.



Насосы отображаются пиктограммой с температурой соответствующего контура возле изображения насоса. Работающий насос отображается вращением символа (x) внутри насоса, при остановленном насосе символ не вращается. Точка внутри пиктограммы насоса обозначает, что насос не используется. Если датчик соответствующего контура не подключен, то вместо температуры отображается “-”.

7.4.14. Во время работы котла могут возникать следующие аварийные ситуации, о которых котел будет сигнализировать:

- срабатывание датчика аварийного перегрева
- неисправность датчика температуры дымовых газов
- неисправность датчика температуры теплоносителя
- перегорание силового предохранителя

