

КОТЛЫ ОТОПИТЕЛЬНЫЕ

Красноярский “Завод отопительной техники и автоматики” предлагает две серии твердотопливных и комбинированных отопительных котлов “Дымок - М” и “Тополь”. “Дымок-М” это практически новая модель выпускавшейся уже десять лет серии котлов «Дымок». Несмотря на то, что в течение всего периода выпуска котлы «Дымок» постоянно модифицировались, последние изменения конструкции оказались столь радикальными, что завод перешел к выпуску новой серии, которая получила наименование “Дымок -М”.

Линейка изделий “Дымок - М” состоит из четырех котлов мощностью 12, 18, 20, 25 кВт и предназначена для автономного отопления жилых и производственных помещений. В качестве топлива используется уголь или дрова, а в комбинированном варианте дополнительным источником энергии служит электричество.

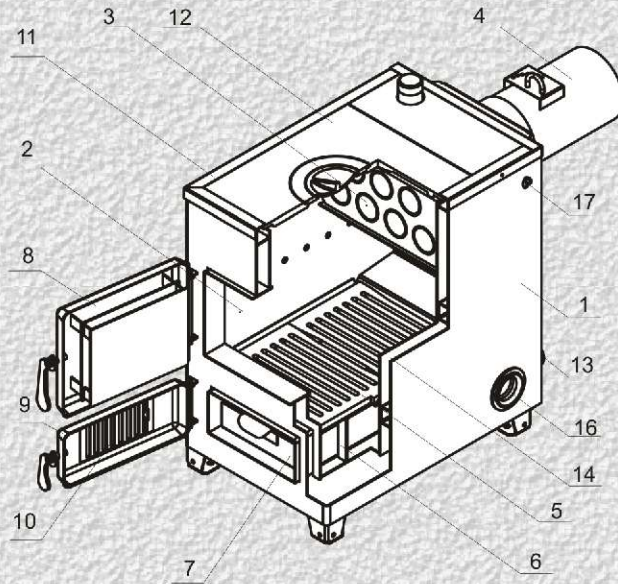
Главными отличиями новой серии от предыдущей стали изменения, внесенные в конструкцию водяной рубашки котла. Применение усиливающих швеллеров на электрозаклепках дало возможность эксплуатировать котлы в системах с рабочим давлением до 3 атмосфер и выдерживать кратковременное повышение давление до 4 атмосфер, не допуская деформации стенок котла.

Изменилась геометрия топочного пространства – топка стала длиннее, что позволяет использовать достаточно длинные поленья в процессе отопления дровами. Огромное количество домашних котельных потребляет в качестве топлива дрова, следовательно глубокая топка дает большее удобство потребителю.

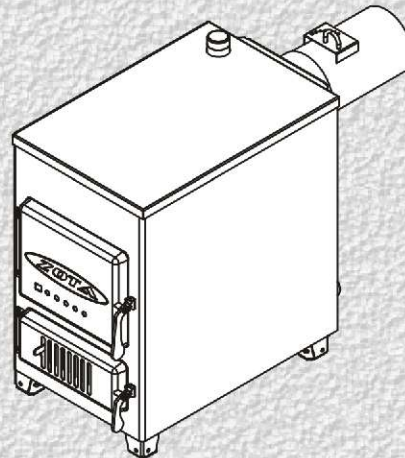
Поменялась система дымохода – он стал съемным и круглым для удобства монтажа, и снабжен регулируемым ступенчато шибером.

Одним из главных плюсов и наиболее дорогой

КОНСТРУКЦИЯ ОТОПИТЕЛЬНОГО КОТЛА “ДЫМОК-М”



- | | |
|-------------------------|---------------------------------|
| 1 - корпус аппарата | 10 - заслонка |
| 2 - топка | 11 - рамка |
| 3 - газоход | 12 - чугунная плита |
| 4 - дымоход | 13 - патрубок |
| 5 - колосник | 14 - водяная камера |
| 6 - опора | 15 - ножка |
| 7 - зольник | 16 - отверстие под блок-ТЭН G2" |
| 8 - загрузочная дверца | 17 - гнездо датчика температуры |
| 9 - поддувальная дверца | |



конструктивная особенность KOTB-20M отсутствие плиты

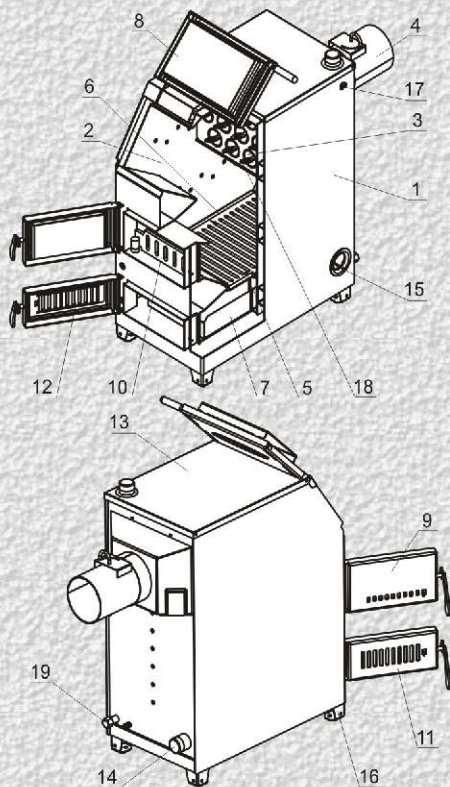
модификацией котла стала загрузочная дверка новой конструкции. Теперь она газоплотная. Таким образом процесс горения стал более продолжительным и потребитель имеет возможность точнее его регулировать. Это создает дополнительный комфорт, так как сглаживаются температурные перепады.

Все котлы оборудованы отверстием с резьбой G2" под установку блок-ТЭНа. С помощью пульта управления ТЭНом потребитель задает температуру воздуха и теплоносителя таким образом, чтобы при остывании котла автоматически был включен блок-ТЭН и система отопления постоянно находилась в рабочем режиме. Несмотря на то, что мощность блока меньше номинальной мощности котла, ТЭН позволяет сохранить работоспособность системы даже при самых низких температурах в течение всего отопительного сезона.

Котел отопительный твердотопливный “Тополь” аналогичен котлу “Дымок-М” по области применения и основным рабочим параметрам. Главное отличие данного котла от модели “Дымок -М” - способ загрузки топлива. В модели “Тополь” уголь и дрова загружаются через вертикальную топочную дверку. Особенности геометрии топочного пространства позволили увеличить объем загружаемого топлива, не ухудшив мощностные характеристики и сохранив высокий КПД. Опционально с котлом поставляется комплект турбулизаторов, позволяющий поднять КПД. Кроме того, как и котел “Дымок-М”, данная модель оборудована отверстием для установки блок-ТЭНа (по желанию клиента) и может комплектоваться пультом управления.

Линейка котлов “Тополь” на сегодняшний день состоит из двух котлов мощностью 20 и 31,5 кВт. В том, что касается технических характеристик котла, то они близки характеристикам серии “Дымок М”, а различия позволяют потребителю выбрать наиболее подходящий по эксплуатационным особенностям котел для конкретных условий.

КОНСТРУКЦИЯ ОТОПИТЕЛЬНОГО КОТЛА «ТОПОЛЬ»



- 1 - корпус котла
- 2 - топка
- 3 - газоход
- 4 - дымоход
- 5 - колосник
- 6 - опора колосниковая
- 7 - зольный ящик
- 8 - дверца загрузочная
- 9 - дверца шуровочная
- 10 - шуровочная решетка
- 11 - дверца зольника
- 12 - заслонка
- 13 - декоративная панель
- 14 - патрубок
- 15 - отверстие для установки ТЭН
- 16 - ножка
- 17 - гнездо для установки датчика
- 18 - турбулизатор
- 19 - сливной дренажный патрубок

ZOTA® ЗАВОД ОТОПИТЕЛЬНОЙ ТЕХНИКИ И АВТОМАТИКИ

660061 Россия, г. Красноярск, ул. Калинина 53 А, а/я 26313,
тел/факс (391) 24-77-777, 24-77-888, 24-77-999, 268-20-20
www.zota.ru, e-mail: kotel@zota.ru

Основные технические данные

Наименование	ДЫМОК АОТВ-12М	ДЫМОК АОТВ-18М	ДЫМОК КОТВ-20М	ДЫМОК АОТВ-25М	ТОПОЛЬ КОТВ-20А	ТОПОЛЬ КОТВ-31,5А
Номинальная тепловая мощность, кВт	12	18	20	25	20	31,5
Площадь отапливаемого помещения, м ²	до 80	до 120	до 140	до 180	до 140	до 210
Объем водяной камеры аппарата, л	30	53	56	65	62	75
Рабочее давление в атмосферах, не более	3					
Коэффициент полезного действия, %	70					
Топливо	уголь, дрова					
Габаритные размеры, мм						
Глубина	645	750	750	835	730	830
Ширина	480	396	400	446	400	400
Высота	615	702	705	702	900	900
Диаметр дымохода (сечение*), мм	150					
Глубина топки, мм	400	500	500	580	500	600
Масса в кг, не более	80	112	108	129	125	150

ZOTA®
ЗАВОД ОТОПИТЕЛЬНОЙ
ТЕХНИКИ И АВТОМАТИКИ



Дымок М

**ТВЕРДОТОПЛИВНЫЕ
И КОМБИНИРОВАННЫЕ
КОТЛЫ**