

# ИНСТРУКЦИЯ ПО УСТАНОВКЕ, ЭКСПЛУАТАЦИИ И СЕРВИСНОМУ ОБСЛУЖИВАНИЮ

## HeatMaster®

25 - 35 - 45 - 70 - 85 - 120 TC



<b>ОСНОВНЫЕ РЕКОМЕНДАЦИИ.....</b>	<b>4</b>
<b>РУКОВОДСТВО ПОЛЬЗОВАТЕЛЯ .....</b>	<b>5</b>
Инструкции для пользователя .....	5
Периодические проверки .....	5
Панель управления.....	6
Настройка параметров.....	7
<b>ОПИСАНИЕ ПРИБОРА .....</b>	<b>10</b>
Описание горелки.....	12
<b>ТЕХНИЧЕСКИЕ ХАРАКТЕРИСТИКИ .....</b>	<b>13</b>
Характеристики горелки.....	13
Категории газа (все модели) .....	14
Категории газа (только для НМ 70 / 85 / 120 ТС).....	16
Параметры сгорания.....	18
Электрические характеристики (НМ ТС, оборудованный стандартным насосом) .....	20
Электрические характеристики (котлы < 70кВт, оборудованные высокоэффективным насосом) .....	22
Электрические характеристики (котлы ≥ 70кВт, оборудованные высокоэффективным насосом) .....	24
Габаритные размеры .....	26
Характеристики присоединения к дымоотводу .....	28
Расчет потери давления в дымоотводе, а так же эквивалентные длины по отношению к стандартной трубе..	30
Гидравлические характеристики .....	32
Производительность ГВС.....	34
Максимальные рабочие характеристики .....	34
<b>ИНСТРУКЦИИ ПО УСТАНОВКЕ .....</b>	<b>35</b>
Комплект поставки .....	35
Инструкции по транспортировке котла.....	36
Инструкции по безопасности .....	37
Рекомендации по предотвращению образования коррозии и труднорастворимых осадков накипи.....	39
Необходимые инструменты .....	41
Подготовка котла к первому запуску .....	41
Присоединение контура ГВС.....	43
Подключение отопительного контура .....	44
Подключение газа .....	46
Перевод на сжиженный газ (НМ 85 / 120 ТС).....	47
Подключение газа .....	48

<b>ВВОД В ЭКСПЛУАТАЦИЮ .....</b>	<b>49</b>
Инструкции по безопасности для запуска котла .....	49
Необходимые инструменты для запуска котла (НЕ ПОСТАВЛЯЮТСЯ С УСТРОЙСТВОМ) .....	49
Проверки перед запуском .....	49
Заполнение системы .....	50
Запуск котла.....	51
Проверка и настройка горелки .....	52
 <b>ТЕХНИЧЕСКОЕ ОБСЛУЖИВАНИЕ.....</b>	<b>53</b>
Инструкции по безопасности при техническом обслуживании.....	53
Необходимые инструменты для обслуживания котла (НЕ ПОСТАВЛЯЮТСЯ С УСТРОЙСТВОМ).....	54
Отключение питания котла перед проведением обслуживания.....	54
Проведение периодического обслуживания.....	55
Демонтаж, проверка и замена электрода горелки .....	56
Демонтаж и установка горелки .....	57
Очистка теплообменника .....	58
Демонтаж и чистка сиффона конденсатоотводчика .....	59
Слив теплоносителя и воды из котла.....	60
Перезапуск котла после технического обслуживания.....	61
В случае возникновения неисправности.....	62
 <b>ДЕКЛАРАЦИЯ СООТВЕТСТВИЯ - ЕС .....</b>	<b>63</b>



В случае необходимости подробных электрических схем, списка дополнительных устройств, специальных параметров, а также полного листа кодов ошибок см. в Инструкции на контроллер МСВА.

## ПРИМЕЧАНИЯ

Данное руководство содержит важную информацию по установке, вводу в эксплуатацию и обслуживанию котла.

Эта инструкция входит в комплект вместе с прибором и должна быть передана пользователю, который должен обязательно ее сохранить.

Производитель не несет ответственности за ущерб, причиненный в результате несоблюдения инструкций в данном руководстве.



### Основные инструкции по безопасности

- Запрещается самостоятельно вносить изменения в конструкцию оборудования без письменного разрешения завода-изготовителя.
- Прибор должен быть установлен квалифицированным специалистом в соответствии с действующими на данной территории нормами и правилами.
- Монтаж оборудования должен производиться в соответствии с инструкцией и отвечать действующим требованиям и законодательству в отношении систем приготовления горячей воды.
- Любые отступления от инструкции в отношении мер предосторожности, проверок могут привести к ущербу для здоровья и окружающей среды.
- Производитель не несет никакой ответственности за ущерб, нанесенный в результате ошибки, допущенной при установке или эксплуатации приборов или комплектующих, которые не присутствуют в комплекте от производителя.



### Основные инструкции по корректному функционированию прибора

- Для гарантии безопасной и долговременной работы оборудования важно проводить ежегодные технические проверки и сервисные работы. Персонал, проводящий работы, должен быть обучен и аттестован.
- В случае возникновения нестандартных ситуаций необходимо связаться с сервисным инженером.
- Поврежденные детали могут быть заменены только на оригинальные заводские детали.

## ИНСТРУКЦИИ ДЛЯ ПОЛЬЗОВАТЕЛЯ

### Если вы почувствовали запах газа:

- Немедленно перекройте подачу газа.
- Откройте окна и двери, чтобы проветрить помещение.
- Не используйте электроприборы.
- Позвоните в аварийную службу газа и сообщите в организацию, производившую работы по запуску оборудования в эксплуатацию.



### Основные инструкции по безопасности

- Не храните рядом с котлом коррозионноактивные вещества, такие как: краски, растворители, хлориды, соль, мыло и другие чистящие средства.
- Этот прибор не предназначен для использования без присмотра лицами (включая детей) с ограниченными физическими, двигательными или умственными способностями или с недостаточным опытом и знаниями.

## ПЕРИОДИЧЕСКИЕ ПРОВЕРКИ



### Основные инструкции по кооректному функционированию прибора

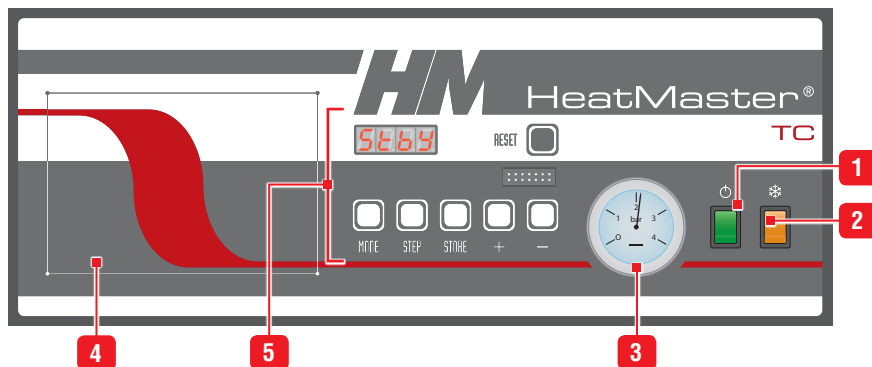
- Убедитесь, что давление в отопительном контуре с остывшим теплоносителем составляет 1бар.
- Если требуется подпитать систему отопления водой или теплоносителем для поддержания минимального рекомендованного давления, то рекомендуется это сделать при выключенном и остывшем котле. Если холодный теплоноситель подавать в горячий котел, то это может привести к повреждению котла.
- Если в системе периодически снижается давление ниже минимально рекомендованного, пожалуйста свяжитесь с вашим установщиком.
- Регулярно производите внешний осмотр котла на отсутствие утечек воды.



### Общее замечание

- Проверку настроек котла могут осуществлять только квалифицированные специалисты, прошедшие обучение ACV.

## ПАНЕЛЬ УПРАВЛЕНИЯ



После включения котел начинает работу в Дежурном режиме и на дисплее индицируется **5664** на 2 сек. перед отображением текущего состояния котла.

## Описание

1. **Главный выключатель ВКЛ/ВЫКЛ** - встроенный световой индикатор загорается, когда котел включен.
2. **Переключатель Зима/Лето** - Включает или отключает циркуляционный насос. Встроенный световой индикатор загорается при активации режима Зима.
3. **Манометр** - Показывает значение давления теплоносителя в отопительном контуре (мин. 1 бар при холодном теплоносителе).
4. **Монтажная зона** - для установки контроллера Control Unit (опция).
5. **Пользовательский интерфейс контроллера МСВА** - Позволяет настроить работу котла, в частности задать температуру горячей санитарной воды (контур ГВС) и температуру теплоносителя (отопительный контур):
  - **Дисплей:** отображает значение параметров, коды ошибок и состояние настройки параметров.
  - кнопка **"Reset"**: для сброса значения параметров к заводским настройкам.
  - кнопка **"Mode"**: для переключения режимов и определения различных параметров.
  - кнопка **"Step"**: для переключения функций в режимах.
  - кнопка **"Store"**: для сохранения заданных параметров.
  - кнопка **"+"**: для увеличения отображаемого значения.
  - кнопка **"-"**: для уменьшения отображаемого значения.

## НАСТРОЙКА ПАРАМЕТРОВ

Пользователь может изменять некоторые настройки: включение/выключение ГВС или отопительных контуров и задание требуемой температуры воды и теплоносителя.

С помощью сервисного кода, который необходимо ввести в интерфейс МСВА, квалифицированные специалисты могут получить доступ к дополнительным параметрам и соответственно регулировать их в соответствии с конкретными требованиями. Как правило, заводские настройки параметров в большинстве случаев обеспечивают нормальную работу котла.



Для получения информации о дополнительных настройках МСВА обратитесь к Инструкции на данный контроллер.

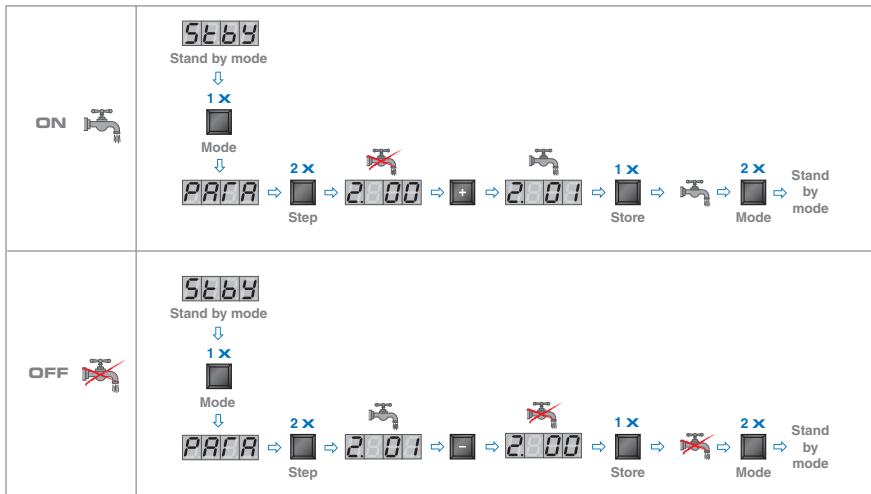


### Общие замечания

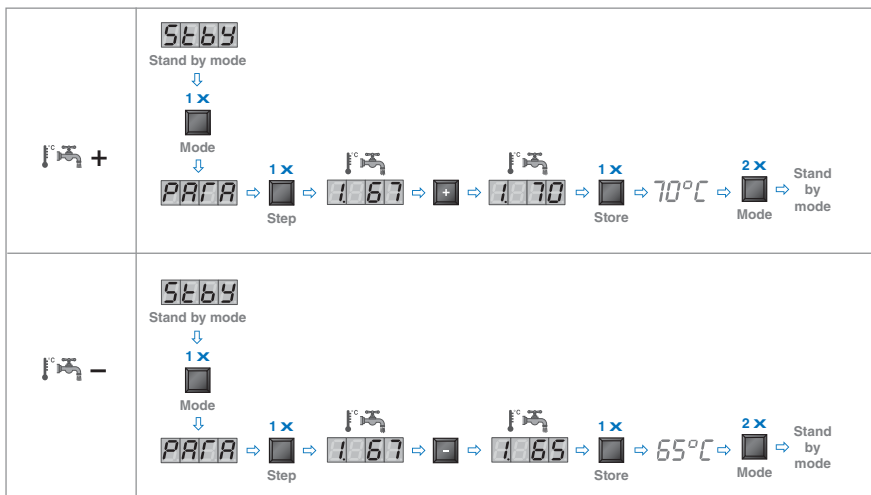
- Пользователь имеет право выполнять настройку в соответствии с инструкциями на следующих страницах. Любые другие изменения настроек должны производиться квалифицированными специалистами.
- В случае возникновения неисправности контроллер МСВА отключает котел и отображает код ошибки: на дисплее мигает первый символ "E", затем номер ошибки.
  - Произведите сброс нажав кнопку "RESET" на интерфейсе МСВА.
  - Если код ошибки повторяется снова, обратитесь к сервисному инженеру.

**Режим ГВС:** При включении с помощью МСВА этот режим позволяет задать максимальную температуру горячей воды. Максимально допустимая температура горячей воды 75°C.

→ Включение / Отключение Режимы ГВС



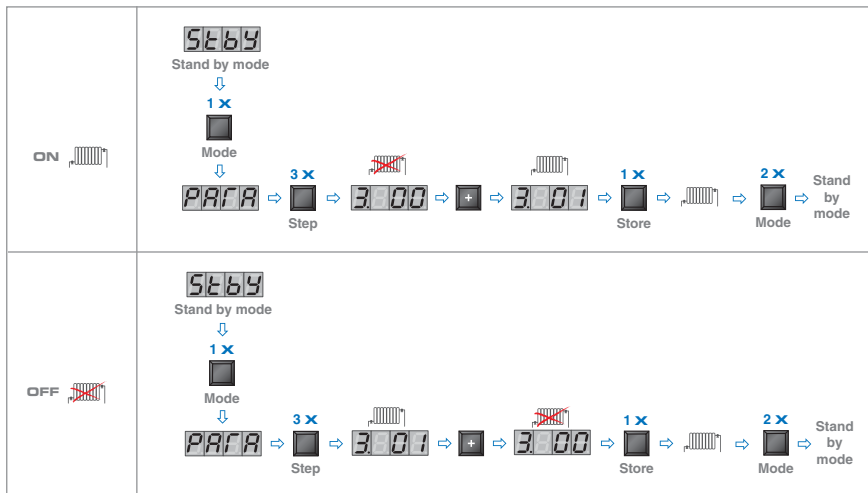
→ Установка требуемой температуры ГВС



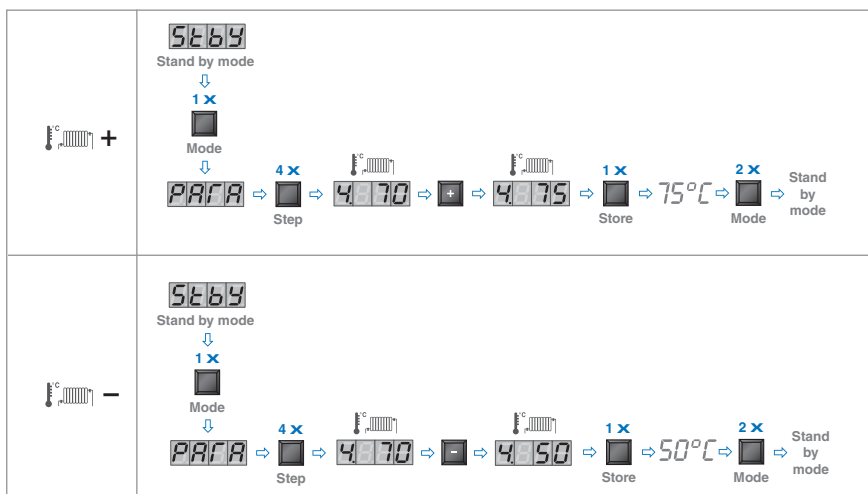


**Режим Отопления:** при включении с помощью МСВА, этот режим позволяет задать температуру теплоносителя в отопительном контуре. Максимальная допустимая температура теплоносителя 90°C.

→ Включение / Отключение Режима Отопление



→ Установка требуемой температуры теплоносителя



Котел **HeatMaster®** TC представляет собой двухконтурный котел с уникальным сочетанием концепции ACV Бак-в-Баке с двойным отопительным контуром, что обеспечивает непревзойденную производительность водогрейного котла с максимальным усвоением тепла при конденсатообразовании.

Модели **HeatMaster®** TC всегда поставляются в комплекте с премиксной горелкой ACV BG 2000-M с предварительным смешением газ-воздух, с низким уровнем выбросов NOx. Во время работы горелка запускается автоматически, как только температура теплоносителя в котле опускается ниже заданной температуры и останавливается, как только заданная температура будет достигнута.

Котел оснащен встроенным реле минимального давления теплоносителя, которое блокирует устройство при недостаточном давлении: давление в контуре отопления должно составлять не менее 1 бар. Если значение давления на манометре ниже 0,5 бар, реле минимального давления теплоносителя останавливает котел, пока давление в системе снова не привысит 0,8 бар.

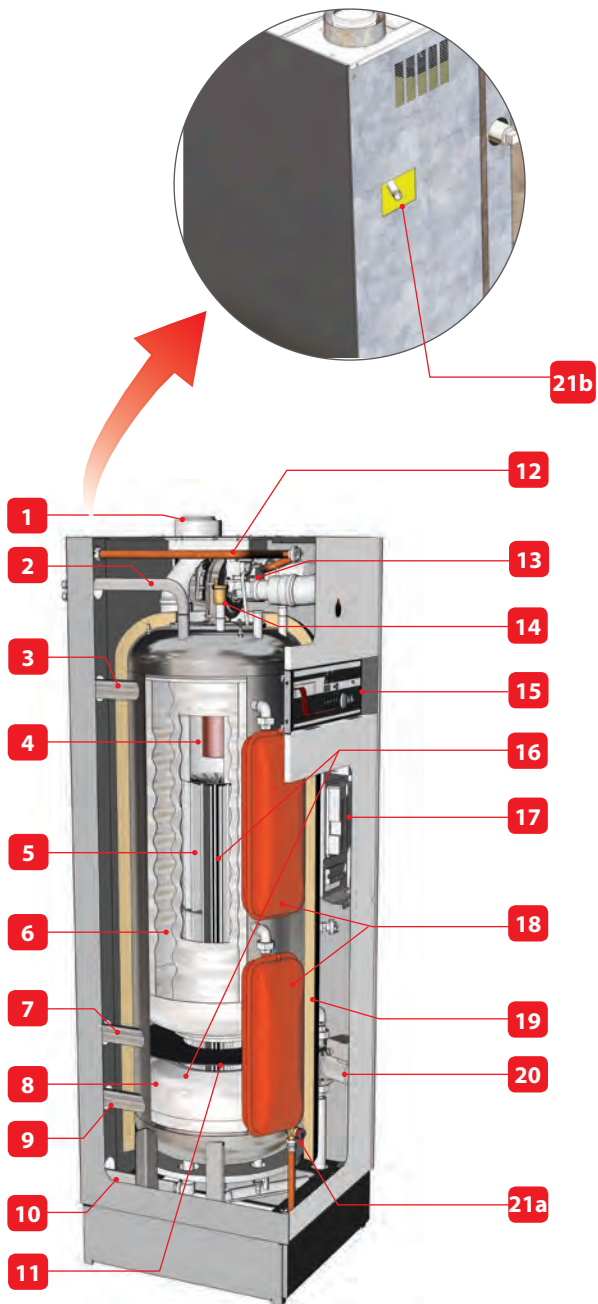
**HeatMaster®** TC оснащен встроенной функцией защиты от замерзания: как только температура в котле (темп. датчик NTC1) опускается ниже +7°C, включается насос отопительного контура. Когда температура теплоносителя опустится ниже +3°C, горелка включится и будет работать до тех пор, пока температура теплоносителя не поднимется выше +10°C. После этого насос продолжит работать в течение 10 минут. Если к котлу подключен датчик уличной температуры, то насос отопительного контура включится, как только температура уличного воздуха опустится ниже заданного значения. Для корректной работы функции защиты от замерзания все вентили радиаторов и конвекторов должны быть полностью открыты.



**В зависимости от модели, котел HeatMaster TC может быть укомплектован высокоэффективным циркуляционным насосом, или насосом стандартного исполнения.**

### Детализовка

- |      |   |
|------|---|
| 1.   | Коаксиальное присоединение дымоотвода Ø 80/125 мм с возможностью перевода на параллельное присоединение Ø 80/80 мм (НМ 25 / 35 / 45 TC)     |
|      | Коаксиальное присоединение дымоотвода Ø 100/150 мм с возможностью перевода на параллельное присоединение Ø 100/100 мм (НМ 70 / 85 / 120 TC) |
| 2.   | Подача горячей санитарной воды в систему ГВС  |
| 3.   | Подача теплоносителя в систему отопления  |
| 4.   | Камера сгорания   |
| 5.   | Первичный теплообменник из нержавеющей стали  |
| 6.   | Бойлер из нержавеющей стали "Бак в Баке" для произв-ва горячей воды   |
| 7.   | Дополнительный патрубок возврата теплоносителя в котел  |
| 8.   | Бак предварительного нагрева санитарной воды  |
| 9.   | Возврат теплоносителя в котел   |
| 10.  | Подача холодной санитарной воды   |
| 11.  | Разделительная перегородка в отопительном контуре   |
| 12.  | Подключение газа  |
| 13.  | Премиксная горелка модуляцией мощности  |
| 14.  | Воздухоотводчик   |
| 15.  | Панель управления   |
| 16.  | Гребший контур с теплоносителем   |
| 17.  | Электронная плата   |
| 18.  | Расширительные баки (НМ 70 / 85 / 120 TC)   |
| 19.  | Теплоизоляция из пенополиуретана  |
| 20.  | Циркуляционный насос котла  |
| 21a. | Предохранительный клапан (Збар) (НМ TC оборудованный стандартным насосом)   |
| 21b. | Патрубок подключения предохранительного клапана (Збар, устанавливается на месте, для (НМ TC, оборудованный высокоэффективным насосом)       |



## ОПИСАНИЕ ГОРЕЛКИ

### Горелка с предварительным смешением газ-воздух ACV BG 2000-M

Основные компоненты горелки:

- Вентилятор с регулируемой скоростью
- Система автоматического розжига и идентификации пламени
- Газовый клапан и труба Вентури специально разработаны для горелок с предварительным смешением и низким содержанием NOx в уходящих газах..

Мощность горелки регулируется автоматически в соответствии с требуемой в данный момент для системы отопления и ГВС, что обеспечивает наилучшую эффективность работы котла. Горелочная труба покрыта металлическим волокном (NIT), которое помимо замечательной теплопроводности обеспечивает длительный срок службы горелки.

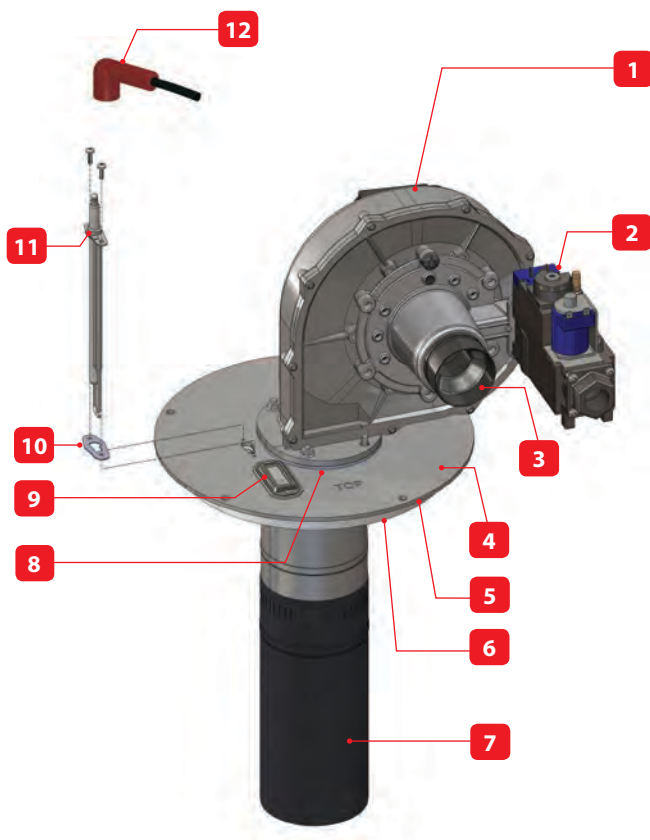
Давление газа на выходе из газового клапана зависит от давления воздуха в диффузоре трубы Вентури, скорректированное на поправочную величину. Вентилятор засасывает воздух, который проходит через трубу Вентури, куда одновременно подается газ. Проходя через диффузор создается область пониженного давления и газ смешивается с воздухом. Газо-воздушная смесь с идеальной пропорцией подается через вентилятор на жаровую трубу горелки.

#### Детализовка

1.	Вентилятор
2.	Газовый клапан
3.	Труба Вентури
4.	Монтажный фланец горелки
5.	Уплотнение
6.	Термоизоляция
7.	Жаровая труба горелки
8.	Уплотнение вентилятора
9.	Смотровое стекло
10.	Уплотнение электрода
11.	Электрод
12.	Провод электрода розжига (поставляется вместе с электродом для котла HM 45TC)

**ХАРАКТЕРИСТИКИ ГОРЕЛКИ**

		HM 25 TC	HM 35 TC	HM 45 TC	HM 70 TC	HM 85 TC	HM 120 TC
Тип газа		Прир. газ Пропан	Прир. газ Пропан	Прир. газ Пропан	Прир. газ Пропан	Прир. газ Пропан	Прир. газ Пропан
Мин. скорость вентилятора	Прир. газ об/мин	2 000	2 000	1 600	1 900	1 900	1 300
	Пропан об/мин	2 400	2 400	1 800	1 900	1 900	1 300
Макс. скорость вентилятора	Прир. газ об/мин	4 400	6 300	6 800	4 900	6 000	5 300
	Пропан об/мин	4 150	6 500	6 900	4 500	5 500	5 300



Показана горелка для котла HM 120 TC. Конфигурация горелок в котлах HM 25 / 35 / 45 / 70 / 85 TC несколько отличается.

## КАТЕГОРИИ ГАЗА (все модели)

Тип газа		G20	G25	G20 / G25	G25.1	G31			G30	
Давление (мбар)		20	25	20-25	25	30	37	50	30	50
Код страны	Категория									
AT	l2H	●								
	l3P							●		
	l3B/P									●
BE	l2E(S)*			●						
	l2E(R)**			●						
	l3P						●			
CH	l2H	●								
	l3P						●	●		
	l3B/P									●
CY	l2H	●								
	l3B/P								●	
CZ	l2H	●								
	l3P						●			
DE	l2E	●								
	l2ELL			●						
	l3P							●		
	l3B/P									●
DK	l2H	●								
	l3B/P								●	
EE	l2H	●								
	l3B/P								●	
ES	l2H	●								
	l3P						●			
FR	l2Er			●						
	l3P						●			
	l3B/P								●	●
GB	l2H	●								
	l3P						●			
	l3B/P								●	
GR	l2H	●								
	l3P						●			
HR	l2H	●								
	l3P						●			
	l3B/P								●	
HU	l2HS				●					
	l3B/P								●	●

\* HM 25 / 35 / 70 TC

\*\* HM 85 / 120 TC

Тип газа		G20	G25	G20 / G25	G25.1	G31			G30	
Давление (мбар)		20	25	20-25	25	30	37	50	30	50
Код страны	Категория									
IE	I <sub>2H</sub>	●								
	I <sub>3P</sub>						●			
IT	I <sub>2H</sub>	●								
	I <sub>3P</sub>						●			
	I <sub>3B/P</sub>								●	
LT	I <sub>2H</sub>	●								
	I <sub>3P</sub>						●			
	I <sub>3B/P</sub>								●	
LU	I <sub>2E</sub>	●								
	I <sub>3B/P</sub>								●	
LV	I <sub>2H</sub>	●								
	I <sub>2L</sub>		●							
NL	I <sub>3P</sub>					●	●	●		
	I <sub>3B/P</sub>								●	
	I <sub>2H</sub>	●								
NO	I <sub>3B/P</sub>								●	
	I <sub>2E</sub>	●								
PL	I <sub>3P</sub>						●			
	I <sub>3B/P</sub>								●	
	I <sub>2H</sub>	●								
PT	I <sub>3P</sub>						●			
	I <sub>2H</sub>	●								
RO	I <sub>2E</sub>	●								
	I <sub>3P</sub>					●				
	I <sub>3B/P</sub>								●	
	I <sub>2H</sub>	●								
SE	I <sub>3B/P</sub>								●	
	I <sub>2H</sub>	●								
SI	I <sub>3P</sub>						●			
	I <sub>3B/P</sub>								●	
	I <sub>2H</sub>	●								
SK	I <sub>3P</sub>						●	●		
	I <sub>3B/P</sub>								●	●
	I <sub>2H</sub>	●								
TR	I <sub>3B/P</sub>								●	
	I <sub>2H</sub>	●								

## КАТЕГОРИИ ГАЗА (только для НМ 70 / 85 / 120 ТС)

Тип газа		G20		G25		G20 ⇄ G25		G31			G30		G30 ⇄ G31	
Давление (мбар)		20	20	25	20 ⇄ 25	30	37	50	30	50	28 - 30	50 ⇄ 67	⇄ 37	67
Код страны	Категория													
AT	II <sub>2</sub> H3P	●						●						
	II <sub>2</sub> H3B/P	●								●				
CH	II <sub>2</sub> H3P	●					●	●						
	II <sub>2</sub> H3B/P	●								●				
	II <sub>2</sub> H3+	●										●		
CY	II <sub>2</sub> H3B/P	●								●				
	II <sub>2</sub> H3+	●										●		
CZ	II <sub>2</sub> H3P	●					●							
	II <sub>2</sub> H3+	●										●		
DE	II <sub>2</sub> E3B/P	●									●			
	II <sub>2</sub> ELL3B/P	●	●					●		●				
DK	II <sub>2</sub> H3B/P	●								●				
EE	II <sub>2</sub> H3B/P	●								●				
ES	II <sub>2</sub> H3P	●					●							
FI	II <sub>2</sub> H3B/P	●								●				
FR	II <sub>2</sub> Er3P	●		●			●	●						
	II <sub>2</sub> E+3+				●							●		
GB	II <sub>2</sub> H3P	●					●							
	II <sub>2</sub> H3+	●										●		
GR	II <sub>2</sub> H3P	●					●							
	II <sub>2</sub> H3+	●										●		
HR	II <sub>2</sub> H3P	●					●							
	II <sub>2</sub> H3B/P	●								●				
HU	II <sub>2</sub> H3B/P			●						●				
IE	II <sub>2</sub> H3P	●					●							
	II <sub>2</sub> H3+	●										●		
IT	II <sub>2</sub> H3P	●					●							
	II <sub>2</sub> H3B/P	●								●				
	II <sub>2</sub> H3+	●										●		



Тип газа		G20	G25	G20 ↔ G25	G31			G30		G30 ↔ G31	
Давление (мбар)		20	20 25	20 ↔ 25	30	37	50	30	50	28 - 30 ↔ 37	50 ↔ 67
Код страны	Категория										
LT	2H3P	●				●					
	2H3B/P	●						●			
	2H3+	●								●	
LU	2E3B/P	●						●			
NL	2H3B/P		●					●			
NO	2H3B/P	●						●			
PL	2E3B/P	●						●			
PT	2H3P	●				●					
	2H3+	●								●	●
RO	2H3P	●			●						
	2H3B/P	●						●			
	2E3B/P	●						●			
SE	2H3B/P	●						●			
SI	2H3P	●			●						
	2H3B/P	●						●			
	2H3+	●								●	
SK	2H3P	●				●	●				
	2H3B/P	●						●	●		
	2H3+	●								●	
TR	2H3B/P	●						●			

## ПАРАМЕТРЫ СГОРАНИЯ

Основные характеристики			HM 25 TC		HM 35 TC		HM 45 TC	
			G20/G25	G31	G20/G25	G31	G20/G25	G31
Теплопотребление	макс.	кВт	25,0	25,0	34,9	31,0	45,6	40,7
	мин.	кВт	10,2	10,2	10,0	10,0	9,0	8,9
Мощность при 100% нагрузке	(80/60°C)	кВт	24,3	24,3	34,1	30,3	44,7	39,9
	(50/30°C)	кВт	26,6	26,6	37,2	33,0	47,4	43,6
КПД при 100% нагрузке	(80/60°C)	%	97,3	97,3	99,0	99,0	98,0	98,0
	(50/30°C)	%	106,6	106,6	106,6	106,6	103,9	103,9
КПД при 100% нагрузке (EN677)		%	108,9	108,9	108,9	108,9	108,9	108,9
Эффективность сжигания топлива при 100%		%	98,2	98,2	98,2	98,2	97,9	98,2
NOx (класс 5)	Макс. выход	мг/кВт/ч	74	72	59	72	42	42
	Мин. выход	мг/кВт/ч	48	31	23	31	24	24
	Средневзвеш.	мг/кВт/ч	53,0	—	40,3	—	38	—
CO	Макс. выход	мг/кВт/ч	45	36,5	46	83,5	43	161
	Мин. выход	мг/кВт/ч	11,5	17	3	3	4	4
CO <sub>2</sub>	Макс. выход	%CO <sub>2</sub>	9,0	10,5	9,2/9,5	10,5	8,9/9,2	11,2
	Мин. выход	%CO <sub>2</sub>	8,8	10,1	8,6/9,1	9,8	8,7/9,3	10,6
Макс. расход газа G20/G25	20 мбар	м <sup>3</sup> /ч	2,7	—	3,7	—	4,8	—
	25 мбар	м <sup>3</sup> /ч	3,1	—	4,3	—	5,7	—
Макс. расход газа G31	30/37/50 мбар	кг/ч	—	2,0	—	2,4	—	3,1
	30/37/50 мбар	м <sup>3</sup> /ч	—	1,1	—	1,3	—	1,7
Потери через корпус	ΔT = 45 К	Вт	187	187	187	187	187	187
	ΔT = 30 К	Вт	113	113	113	113	113	113

Основные характеристики			HM 70 TC		HM 85 TC		HM 120 TC	
			G20/G25	G31	G20/G25	G31	G20/G25	G31
Теплопотребление	макс.	кВт	69,9	69,9	85,9	85,9	115	115
	мин.	кВт	21,0	21,0	21,0	21,0	23,2	24,8
Мощность при 100% нагрузке	(80/60°C)	кВт	68,0	68,0	83,3	83,3	111,1	111,1
	(50/30°C)	кВт	72,6	72,6	89,3	89,3	121,7	121,7
КПД при 100% нагрузке	(80/60°C)	%	97,3	97,3	97,5	97,5	97,1	97,1
	(50/30°C)	%	103,9	103,9	103,9	103,9	105,8	105,8
КПД при 100% нагрузке (EN677)		%	109,0	109,0	108,4	108,4	108,8	108,8
Эффективность сжигания топлива	при 100%	%	98,1	98,1	98,0	98,0	97,5	97,5
	Макс. выход	мг/кВт/ч	52	61	72,4	85	57	49
NOx (класс 5)	Мин. выход	мг/кВт/ч	17,4	25	19	27	25	42
	Средневзвеш.	мг/кВт/ч	28,0	—	44,0	—	56,0	—
CO	Макс. выход	мг/кВт/ч	42,8	90,0	58,9	90,0	93,0	88,0
	Мин. выход	мг/кВт/ч	1,0	45,0	4,3	45,0	7,0	11,0
CO <sub>2</sub>	Макс. выход	%CO <sub>2</sub>	9,1	10,2	9,3	10,2	9,3	10,2
	Мин. выход	%CO <sub>2</sub>	8,6	10,0	8,6	10,0	8,4	10,0
Макс. расход газа G20/G25	20 мбар	м <sup>3</sup> /ч	7,4	—	9,0	—	12,2	—
	25 мбар	м <sup>3</sup> /ч	8,6	—	10,5	—	14,2	—
Макс. расход газа G31	30/37/50 мбар	кг/ч	—	5,5	—	6,7	—	9,0
	30/37/50 мбар	м <sup>3</sup> /ч	—	2,9	—	3,5	—	4,7
Потери через корпус	ΔT = 45 К	Вт	342	342	342	342	342	342
	ΔT = 30 К	Вт	206	206	206	206	206	206

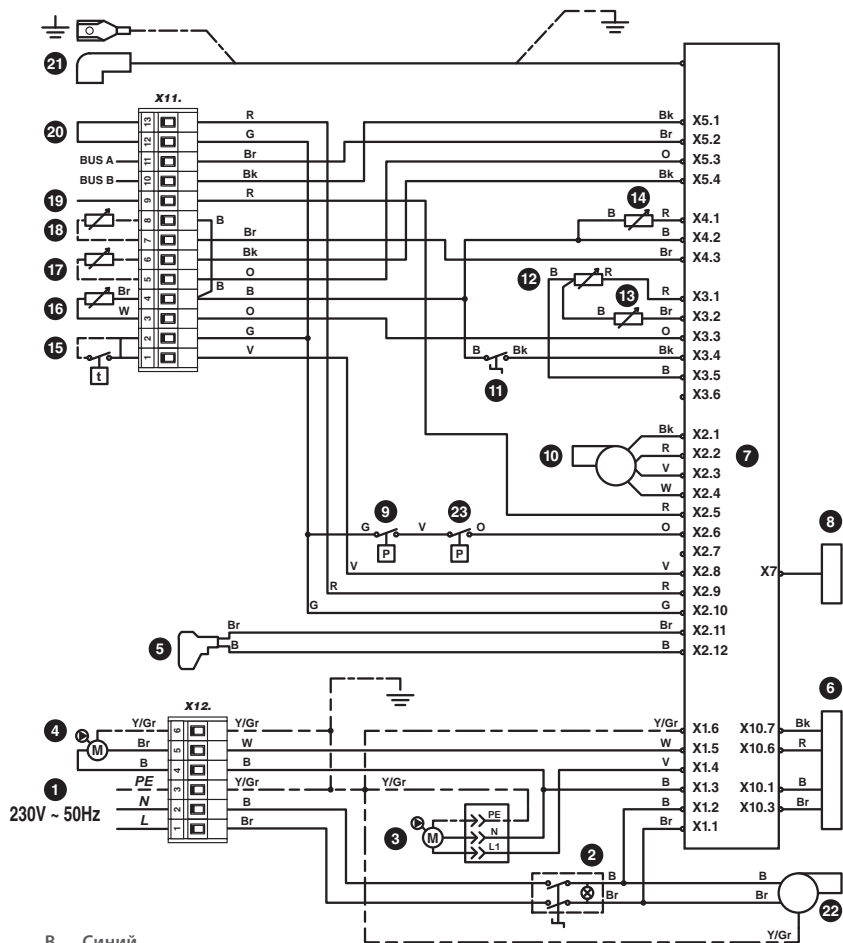
## ЭЛЕКТРИЧЕСКИЕ ХАРАКТЕРИСТИКИ (НМ ТС, оборудованный стандартным насосом)

Основные характеристики		НМ 25 / 35 ТС	НМ 70 / 85 ТС
Номинальное напряжение	В~	230	230
Номинальная частота	Гц	50	50
Защитный предохранитель	А	6	6
Потребление электроэнергии	Вт	184	230
Потребляемый ток	А	0.8	1
Класс пыли-влагозащит.		IP 30	IP 30

1. Подключение питания 230 В
2. Главный выключатель ВКЛ/ВЫКЛ
3. Насос внутренней рециркуляции
4. Циркуляционный насос отопительного контура (опция)
5. Штекер газового клапана
6. Трансформатор 230В-24В
7. Котловой контроллер МСВА
8. Дисплей
9. Реле минимального давления теплоносителя
10. Линия управления вентилятором горелки
11. Переключатель Зима/Лето
12. Темп. датчик NTC1 (подающая линия отопления)
13. Темп. датчик NTC2 (обратная линия отопления)
14. Темп. датчик NTC5 (уходящих газов)
15. Комнатный термостат (опция)
16. Темп. датчик NTC3 (ГВС)
17. Темп. датчик NTC4 (уличная температура) (опция)
18. Темп. датчик NTC6 потока второго отопительного контура (опция)
19. Внешний контакт измерения тока ионизации
20. Предохранительный контактный термостат RAM (опция)
21. Кабель электрода розжига и ионизации
22. Подключение питания горелки 230 В (HeatMaster® 70 / 85 ТС)
23. Реле низкого давления газа (HeatMaster® 70 / 85 ТС)



Ток ионизации измеряется между 19 контактом и заземлением.



- B. Синий
- Bk. Черный
- Br. Коричневый
- G. Серый
- O. Оранжевый
- R. Красный
- V. Фиолетовый
- W. Белый
- Y/Gr. Желто-Зеленый

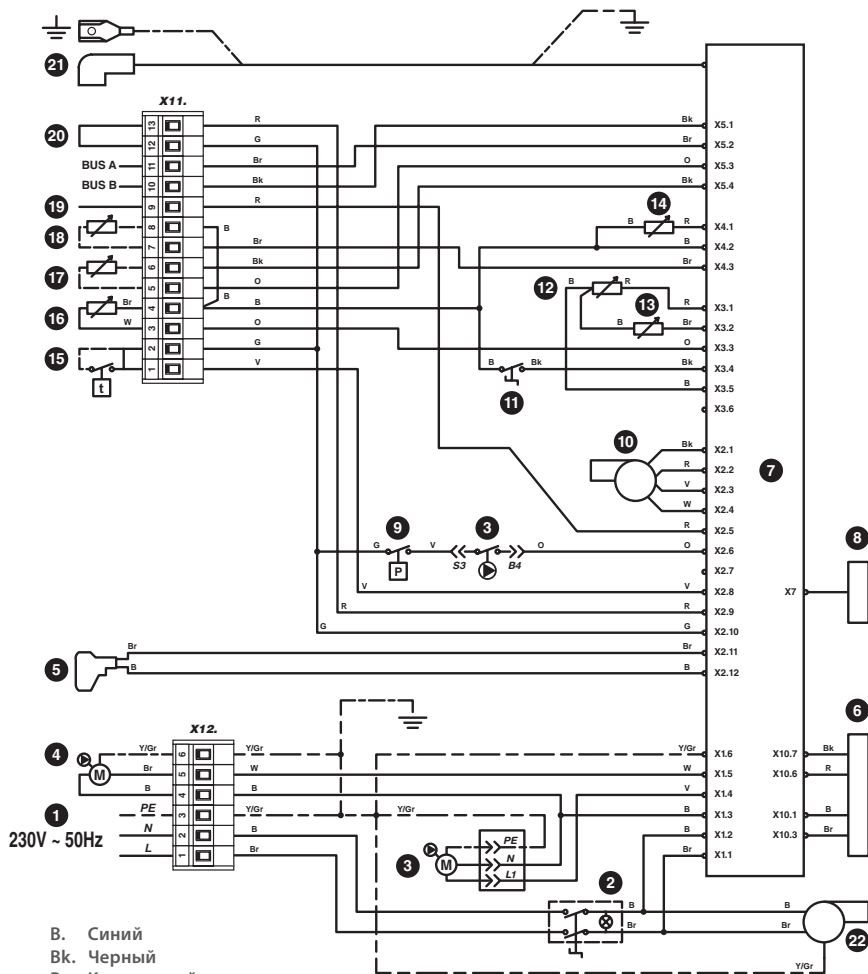
## ЭЛЕКТРИЧЕСКИЕ ХАРАКТЕРИСТИКИ (котлы < 70кВт, оборудованные высокоэффективным насосом)

Основные характеристики		HM TC < 70кВт
Номинальное напряжение	В~	230
Номинальная частота	Гц	50
Защитный предохранитель	А	6
Потребление электроэнергии	Вт	160
Потребляемый ток	А	0,7
Класс пыли-влагозащит.		IP 30

1. Подключение питания 230 В
2. Главный выключатель ВКЛ/ВЫКЛ
3. Насос внутренней рециркуляции (высокоэффективный)
4. Циркуляционный насос отопительного контура (опция)
5. Штекер газового клапана
6. Трансформатор 230В-24В
7. Котловой контроллер МСВА
8. Дисплей
9. Реле минимального давления теплоносителя
10. Линия управления вентилятором горелки
11. Переключатель Зима/Лето
12. Темп. датчик NTC1 (подающая линия отопления)
13. Темп. датчик NTC2 (обратная линия отопления)
14. Темп. датчик NTC5 (уходящих газов)
15. Комнатный термостат (опция)
16. Темп. датчик NTC3 (ГВС)
17. Темп. датчик NTC4 (уличная температура) (опция)
18. Темп. датчик NTC6 потока второго отопительного контура (опция)
19. Внешний контакт измерения тока ионизации
20. Предохранительный контактный термостат RAM (опция)
21. Кабель электрода розжига и ионизации
22. Подключение питания горелки 230 В



**Ток ионизации измеряется между 19 контактом и заземлением.**



- В. Синий
- Вк. Черный
- Вг. Коричневый
- Г. Серый
- О. Оранжевый
- Р. Красный
- У. Фиолетовый
- W. Белый
- У/Гр. Желто-Зеленый

## ЭЛЕКТРИЧЕСКИЕ ХАРАКТЕРИСТИКИ (котлы $\geq 70$ кВт, оборудованные высокоэффективным насосом)

Основные характеристики		HM TC $\geq 70$ кВт
Номинальное напряжение	В~	230
Номинальная частота	Гц	50
Защитный предохранитель	A	6
Потребление электроэнергии	Вт	380
Потребляемый ток	A	1.7
Класс пыли-влагозащ.		IP 30

1. Подключение питания 230 В
2. Главный выключатель ВКЛ/ВЫКЛ
3. Насос внутренней рециркуляции (высокоэффективный)
4. Циркуляционный насос отопительного контура (опция)
5. Штекер газового клапана
6. Трансформатор 230В-24В
7. Котловой контроллер МСВА
8. Дисплей
9. Реле минимального давления теплоносителя
10. Линия управления вентилятором горелки
11. Переключатель Зима/Лето
12. Темп. датчик NTC1 (подающая линия отопления)
13. Темп. датчик NTC2 (обратная линия отопления)
14. Темп. датчик NTC5 (уходящих газов)
15. Комнатный термостат (опция)
16. Темп. датчик NTC3 (ГВС)
17. Темп. датчик NTC4 (уличная температура) (опция)
18. Темп. датчик NTC6 потока второго отопительного контура (опция)
19. Внешний контакт измерения тока ионизации
20. Предохранительный контактный термостат RAM (опция)
21. Кабель электрода розжига и ионизации
22. Подключение питания горелки 230 В
23. Реле низкого давления газа



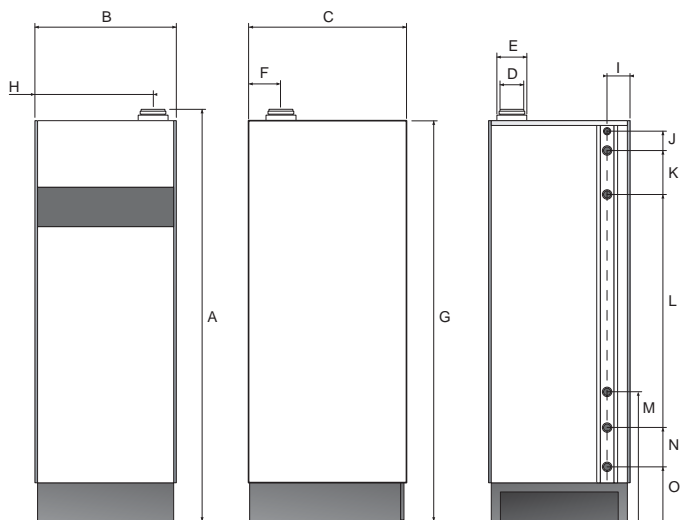
**Ток ионизации измеряется между 19 контактом и заземлением.**

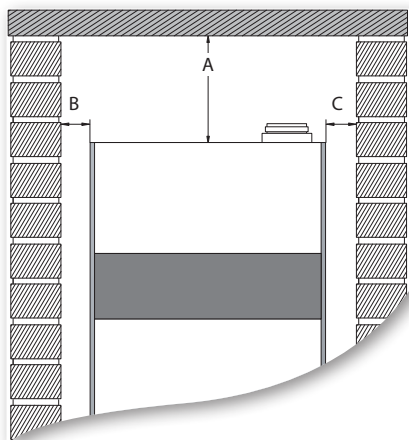




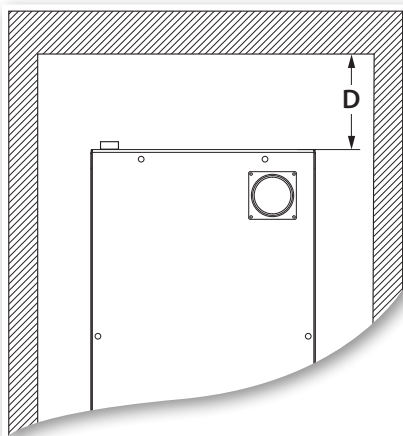
## ГАБАРИТНЫЕ РАЗМЕРЫ

Размеры котла		HM 25 / 35 / 45 TC	HM 70 / 85 TC	HM 120 TC
A = Высота	мм	1,720	2,145	2,200
B = Ширина	мм	600	690	690
C = Глубина	мм	670	725	725
D	мм	80	100	100
E	мм	125	150	150
F	мм	140	160	160
G	мм	1,700	2,095	2,150
H	мм	500	580	580
I	мм	110	125	125
J = высота до газового клапана	мм	1,665	2,070	2,125
K = до патрубка подачи горячей воды в систему ГВС	мм	1,561	1,975	2,030
L = до патрубка подачи теплоносителя в систему отопления	мм	1,363	1,695	1,750
M = до дополнительного патрубка возврата теплоносителя в котел	мм	—	685	740
N = до патрубка возврата теплонос.	мм	222	485	540
O = до патрубка входа хол. воды	мм	404	260	315
Подсоединение отопления [F]	"	1	1.1/2	1.1/2
Подсоединение контура ГВС [M]	"	1	1	1
Подключение газа [M]	"	3/4	3/4	3/4
мин. Ø дымоотвода	мм	80	100	100
Объем камеры сгорания	л	4.0	19.3	19.3
Камера сгорания	Высота	мм	210	435
	Диаметр	мм	161	236
Масса пустого	кг	174	284	290





Вид спереди

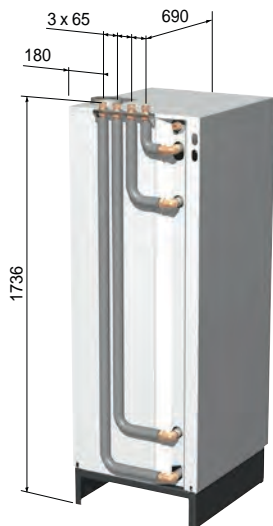


Вид сзади

**Расстояния вокруг устройства**

HeatMaster® 25 / 35 / 45 / 70 / 85 / 120 TC

A (мм)	Рекомендуемое	400
	Минимальное	300
B (мм)	Рекомендуемое	800
	Минимальное	600
C (мм)	Рекомендуемое	400
	Минимальное	250
D (мм)	Рекомендуемое	600
	Минимальное	400



Комплект быстрого подключения - только для HeatMaster® 25 / 35 / 45 TC

**Расстояния вокруг котла с Комплект быстрого подключения**

HeatMaster® 25 / 35 / 45 TC

A (мм)	Рекомендуемое	400
	Минимальное	300
B (мм)	Рекомендуемое	400
	Минимальное	300
C (мм)	Рекомендуемое	400
	Минимальное	250
D (мм)	Рекомендуемое	600
	Минимальное	400

## ХАРАКТЕРИСТИКИ ПРИСОЕДИНЕНИЯ К ДЫМОУВВОДУ

Основные характеристики		HM 25 TC	HM 35 TC	HM 45 TC	HM 70 TC	HM 85 TC	HM 120 TC
Диаметр дымоотв./коаксиальный	мм	80/125	80/125	80/125	100/150	100/150	100/150
возд. патрубков	раздельный	мм	80/80	80/80	100/100	100/100	100/100
Макс. температура уходящих газов	°C	120	120	120	120	120	120
Температура дымовых газов в зависимости от темп. режима	50/30°C °C	35,0	35,3	40,9	34,0	35,1	42,6
	80/60°C °C	60	60	64,1	60	61,6	64,6
Макс. допустимая потеря давления	Pa	130	130	130	150	150	240
Макс. рекомендованная длина коакс. дымоотвода (в отношении на 1м стандартной трубы)* **		65	32,5	21,5	25	16,5**	14**
Типы систем дымоотведения		B23 - B23P - C13 - C33 - C43 - C53*** - C63 - C83, C93					

\* См. таблицу эквивалентных длин и расчет на стр. 30 и 31

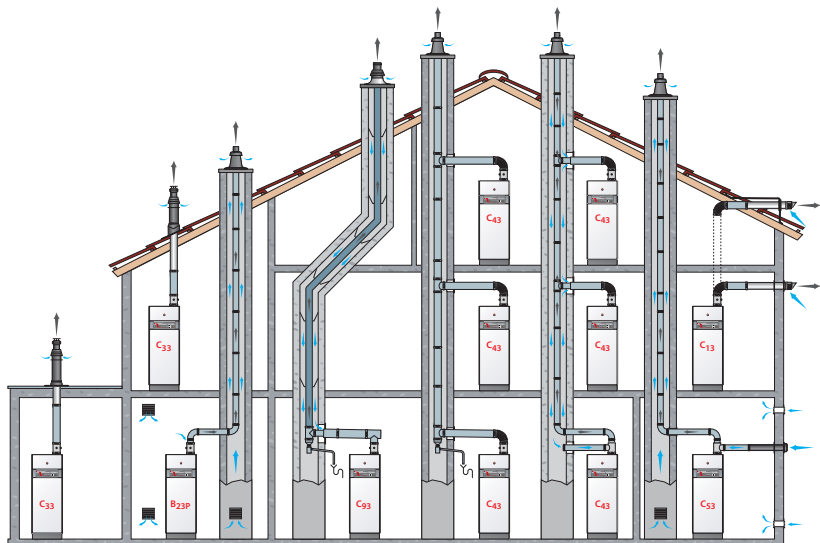
\*\* Для дымоходов большей протяженности свяжитесь с представителем ACV.

\*\*\* Тип дымоотведения C53 для котла HeatMaster 120TC требует дополнительного аксессуара.



**Обязательно необходимо обеспечить достаточную вентиляцию в котельном помещении. Размеры приточного и вытяжного вентиляционных отверстий зависят от мощности котла и размеров котельной. В таблице ниже приводятся ориентировочные значения, которые должны быть адаптированы в соответствии с местными нормами и правилами.**

Вентиляция котельного помещения		HM 25 TC	HM 35 TC	HM 70 TC	HM 85 TC	HM 120 TC
Мин. приток воздуха (B23 / B23P)	м³/ч	35,1	49,1	98,3	119,3	161,5
Площадь вытяжного отверстия	дм²	0,8	1,1	2,1	2,6	3,6
Площадь приточного отверстия	дм²	0,8	1,1	2,1	2,6	3,6



## Типы присоединений дымоотвода

- C13 : Система дымоотведения котла на основе коаксиальных (концентрических) элементов с горизонтальным оголовком. В этом случае воздух для горения забирается с улицы по внешней трубе, а отводы дымовых газов осуществляется по внутренней. Оголовок дымоотвода снабжен системой ветрозащиты.
- C33 : Система дымоотведения котла на основе коаксиальных (концентрических) элементов с вертикальным оголовком. Оголовок дымоотвода снабжен системой ветрозащиты.
- C43 : Подключение котла к коллективному коаксиальному дымоходу. В данной конфигурации он используется как канал для прокладки дымоотвода и в качестве канала для подвода воздуха к котлу. Канал дымоотвода в этом случае должен быть полностью герметичен.
- C53 : Система дымоотведения, использующая отдельные каналы для забора воздуха для горения и отвода продуктов сгорания; терминалы дымо-воздуховода могут находиться зонах с разным давлением.
- C63 : Данная система дымоотведения, которая предполагает подключение к встроенному дымоходу допустима к использованию, но все элементы дымохода поставляются сторонними компаниями **(Запрещено к применению в Бельгии)**.
- C83 : Подключение с помощью однотрубной или двутрубной системы отведения дыма / подвода воздуха. Отвод продуктов сгорания от котла подключается к стационарному дымоходу, работающему за счет естественного разряжения. Воздух для горения подводится отдельным воздуховодом извне помещения. [Только если котел оснащен горелкой предварительного смешения ACV BG 2000-S].
- C93 : Подключение котла к стационарному дымоходу, который является конструкционной частью здания. В данной конфигурации он используется как канал для прокладки дымоотвода и в качестве канала для подвода воздуха к котлу. Канал дымоотвода в этом случае должен быть полностью герметичен.
- B23 : Подключение котла к стационарному дымоходу, работающему за счет естественного разряжения. Воздух для горения берется из помещения, где установлен котел.
- B23P : Система дымоотведения с использованием вертикального дымоотвода, работающего под избыточным давлением.



### Общие замечания

- **Убедитесь, что при установке дымоотвода был установлен элемент с измерительными отверстиями. Это необходимо для измерения параметров сгорания газа.**

## РАСЧЕТ ПОТЕРИ ДАВЛЕНИЯ В ДЫМОУВВОДЕ, А ТАК ЖЕ ЭКВИВАЛЕНТНЫЕ ДЛИНЫ ПО ОТНОШЕНИЮ К СТАНДАРТНОЙ ТРУБЕ



При подборе дымоотвода будьте внимательны к ограничениям по максимальным потерям давления в дымоотводе и к максимальной длине трубы дымоотвода. Если выбранный тип системы дымоотведения не подходит по избыточной потере давления, то выберите другой тип дымоотведения.

Расчитать дымоотвод для котла можно, применяя два метода, показанных на соседней старнице. Оба метода эквивалентны. В таблице ниже приведены значения потерь давления для каждого элемента дымоотвода, применительно к эквивалентной длине стандартной трубы. После расчета полученного сопротивления или эквивалентной длины необходимо не превышать указанных на стр. 28 значений.

Таблица потерь давления для элементов труб дымоотведения для расчетов:



Указанные значения применимы только для элементов, поставляемых компаниями ACV и не могут быть стандартными для иных марок труб дымоотведения.

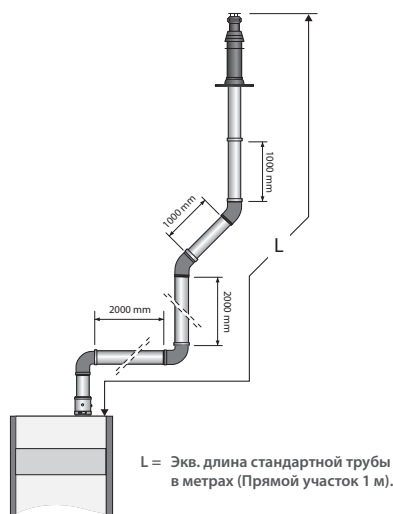
	Элемент воздуховода (в случае раздельной системы) (L1)											
	Ø 80 mm						Ø 100 mm					
	HM 25 TC		HM 35 TC		HM 45 TC		HM 70 TC		HM 85 TC		HM 120 TC	
	Па	Экв. длина стандартной трубы в метрах	Па	Экв. длина стандартной трубы в метрах	Па	Экв. длина стандартной трубы в метрах	Па	Экв. длина стандартной трубы в метрах	Па	Экв. длина стандартной трубы в метрах	Па	Экв. длина стандартной трубы в метрах
Прямой участок 1 м	1	1,0	2	1,0	3	1,0	4	1,0	6	1,0	11	1,0
Отвод 90°	1	1,0	2	1,0	4	1,3	8	2,0	12	2,0	21	1,9
Отвод 45°	1	1,0	1	0,5	2	0,7	3	0,8	5	0,8	10	0,9

	Элемент дымоотвода (в случае раздельной системы) (L2)											
	Ø 80 mm						Ø 100 mm					
	HM 25 TC		HM 35 TC		HM 45 TC		HM 70 TC		HM 85 TC		HM 120 TC	
	Па	Экв. длина стандартной трубы в метрах	Па	Экв. длина стандартной трубы в метрах	Па	Экв. длина стандартной трубы в метрах	Па	Экв. длина стандартной трубы в метрах	Па	Экв. длина стандартной трубы в метрах	Па	Экв. длина стандартной трубы в метрах
Прямой участок 1 м	1	1,0	2	1,0	3	1,0	2	1,0	3	1,0	5	1,0
Отвод 90°	1	1,0	3	1,5	5	1,7	7	3,5	10	3,3	17	3,4
Отвод 45°	1	1,0	2	1,0	3	1,0	5	2,5	7	2,3	12	2,4
Аксессуара C53	-	-	-	-	-	-	-	-	-	-	43	2,5

**L = сумма длин воздуховода для подвода воздуха (L1) и дымоотвода для удаления продуктов сгорания (L2).**

	Коаксиальный дымоотвод											
	Ø 80 / 125 mm						Ø 100 / 150 mm					
	HM 25 TC		HM 35 TC		HM 45 TC		HM 70 TC		HM 85 TC		HM 120 TC	
Па	Экв. длина стандартной трубы в метрах	Па	Экв. длина стандартной трубы в метрах	Па	Экв. длина стандартной трубы в метрах	Па	Экв. длина стандартной трубы в метрах	Па	Экв. длина стандартной трубы в метрах	Па	Экв. длина стандартной трубы в метрах	
Прямой участок 1 м	2	1,0	4	1,0	6	1,0	6	1,0	9	1,0	17	1,0
Элемент с измерительными отверстиями	2	1,0	3	0,8	4	0,7	3	0,5	4	0,4	7	0,4
Отвод 90°	3	1,5	6	1,5	10	1,7	14	2,3	21	2,3	38	2,2
Отвод 45°	2	1,0	3	0,8	5	0,8	8	1,3	12	1,3	22	1,3
Вертикальный оконечный элемент	18	9,0	35	8,8	58	9,7	22	3,7	32	3,6	59	3,5
Горизонтальный оконечный элемент	18	9,0	34	8,5	56	9,3	17	2,8	24	2,7	44	2,6

**Пример расчета системы коаксиального дымоотвода для котла HeatMaster 35TC:**



На рисунке слева показан эскиз системы дымоотведения, предварительно составленной специалистом по монтажу. Она состоит из: 1го элемента с измерительными отв. + 2х90 отвода + 6 метров прямых участков + 2х45 отвода + 1 вертикальный оконечный элемент.

Проверка данного эскиза может быть проведена по одному из двух методов, указанных ниже.

**• Метод 1:**

а) Расчитайте потерю давления (Па) суппирюя её для каждого элемента:

$$3 + (2 \times 6) + (6 \times 4) + (2 \times 3) + 35 = 80$$

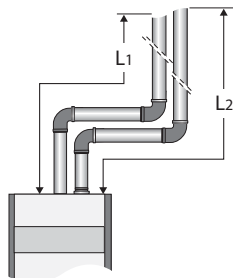
б) Сравните полученный результат с допустимым значением потери давления (прим: не более 130Па). Сумма потери давления для данного примера не превышает указанную границу. Дымоотвод допустим к работе.

**• Метод 2:**

а) Расчитайте Эквивалентную длину дымоотвода, суммировав отдельные значения для каждого элемента:

$$0,8 + (2 \times 1,5) + (6 \times 1,0) + (2 \times 0,8) + 8,8 = 20,2$$

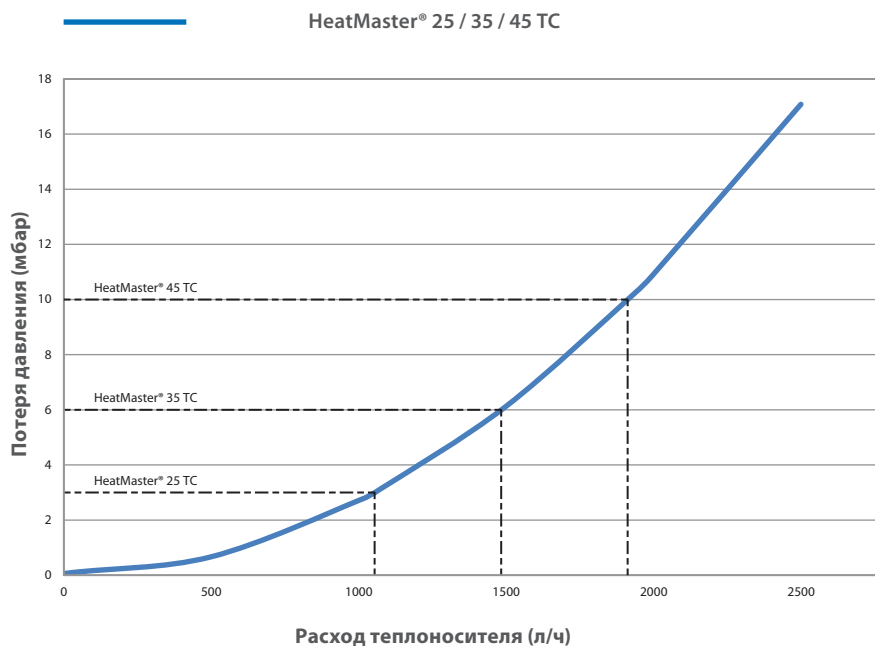
б) Сравните полученный результат с допустимой максимальной экв. (прим: не более 65м экв. длины). Экв. длина не превышает указанного значения. Дымоотвод допустим к работе.



## ГИДРАВЛИЧЕСКИЕ ХАРАКТЕРИСТИКИ

Основные характеристики		HM 25 TC	HM 35 TC	HM 45 TC
Объем бойлера (ГВС)	л	94	94	94
Объем теплоносителя в котле	л	93	93	93
Объем расширительного бака отопит. конт.	л	—	—	—
Макс. рабочее давление в отопит. контуре	бар	3	3	3
Макс. рабочее давление в контуре ГВС	бар	10	10	10
Потери давления в отопит. контуре ( $\Delta t = 20K$ )	мбар	3	6	10

## Гидравлическое сопротивление в котле

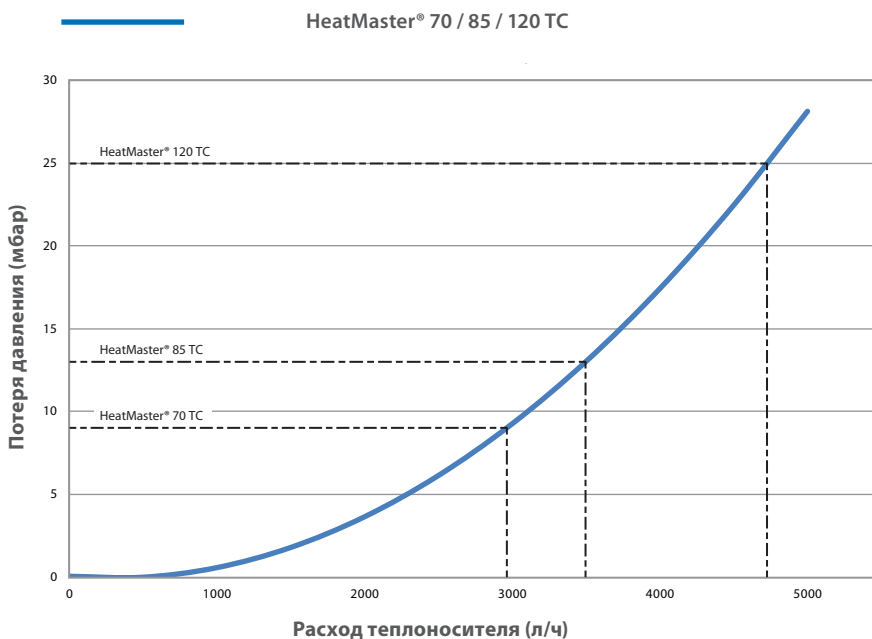




## ГИДРАВЛИЧЕСКИЕ ХАРАКТЕРИСТИКИ

Основные характеристики		HM 70 TC	HM 85 TC	HM 120 TC
Объем бойлера (ГВС)	л	198,0	198,0	198,0
Объем теплоносителя в котле	л	125,0	125,0	125,0
Объем расширительного бака отопит. конт.	л	10	10	10
Макс. рабочее давление в отопит. контуре	бар	3	3	3
Макс. рабочее давление в контуре ГВС	бар	10	10	10
Потери давления в отопит. контуре ( $\Delta t = 20K$ )	мбар	9	13	25

### Гидравлическое сопротивление в котле



## ПРОИЗВОДИТЕЛЬНОСТЬ ГВС

### Производительность горячей воды\* (холодная вода на входе 10°C)

Условия эксплуатации при температуре воды 90°C			HM 25 TC	HM 35 TC	HM 45 TC
Непрерывная производит. при нагреве до	40 °C [ $\Delta T = 30$ K]	л/ч	764	1070	1392
	45 °C [ $\Delta T = 35$ K]	л/ч	655	917	1207
Пиковая производит. при нагреве до	40 °C [ $\Delta T = 30$ K]	л/10'	448	472	498
	45 °C [ $\Delta T = 35$ K]	л/10'	370	389	409
Пиковая производит. за первый час при нагреве до	40 °C [ $\Delta T = 30$ K]	л/60'	1084	1322	1595
	45 °C [ $\Delta T = 35$ K]	л/60'	915	1116	1349
Время нагрева от 10°C до 80°C		мин.	45	37	29
Эффективность ГВС при $\Delta T = 30$ K		%	—	105.4	103.2

### Производительность горячей воды\* (холодная вода на входе 10°C)

Условия эксплуатации при температуре воды 90°C			HM 70 TC	HM 85 TC	HM 120 TC
Непрерывная производит. при нагреве до	40 °C [ $\Delta T = 30$ K]	л/ч	2061	2713	3412
	45 °C [ $\Delta T = 35$ K]	л/ч	1766	2325	2925
Пиковая производит. при нагреве до	40 °C [ $\Delta T = 30$ K]	л/10'	825	868	974
	45 °C [ $\Delta T = 35$ K]	л/10'	682	718	808
Пиковая производит. за первый час при нагреве до	40 °C [ $\Delta T = 30$ K]	л/60'	2542	3076	3791
	45 °C [ $\Delta T = 35$ K]	л/60'	2154	2513	3200
Время нагрева от 10°C до 80°C		мин.	46	35	16
Эффективность ГВС при $\Delta T = 30$ K		%	104	104	102,2

## МАКСИМАЛЬНЫЕ РАБОЧИЕ ХАРАКТЕРИСТИКИ

### Макс. рабочее давление [бойлер ГВС заполнен водой]

- Контур отопления : ..... 3 бар
- Контур ГВС : ..... 7 бар

### Макс. рабочие температуры

- Макс. температура (контур отопления) : ..... 90°C
- Макс. температура (контур ГВС) для HM 25 / 35 / 45 / 70 TC\*\* : ..... 75°C
- Макс. температура (контур ГВС) для HM 85 / 120 TC : ..... 90°C

### Максимальное давление воды на вводе (контур ГВС)

- 6 бар макс. (без использования редуктора давления)

### Качество воды

См. раздел "Рекомендации по предотвращению образования коррозии и труднорастворимых осадков".

\* для температуры в контуре ГВС > 45°C ( $\Delta T > 35$ K), пожалуйста, свяжитесь с ACV

\*\* В особых случаях свяжитесь, пожалуйста, с ACV.

## КОМПЛЕКТ ПОСТАВКИ

Котлы HeatMaster® 25 / 35 / 70 / 85 / 120 TC поставляются собранными и упаковываемыми.



После снятия упаковки, убедитесь, что комплект поставки полностью отвечает заявленному и прибор не поврежден.

### Комплектность:

- Котел
- Инструкция по установке, эксплуатации и сервисному обслуживанию
- Инструкция на контроллер МСВА
- Комплект для перевода горелки с природного газа на сжиженный + информационная наклейка
- Сифон для отвода конденсата (необходимо установить).
- Комплект предохранительных устройств (необходимо установить) (НМ ТС, укомплектованный высокоэффективным насосом), состоит из:
  - предохранительный клапан отопительного контура  $\varnothing 1/2''$  F
  - Т-образный фитинг  $1/2''$  F -  $1/2''$  M -  $1/4''$  F (только для НМ 120ТС)
  - обратный клапан  $\varnothing 1/4''$  F -  $\varnothing 1/4''$  M



### Общие замечания

- Производитель оставляет за собой право изменять технические характеристики и комплектацию изделия без предварительного уведомления.
- Наличие некоторых моделей и комплектующих для них могут отличаться в зависимости от страны поставки оборудования.

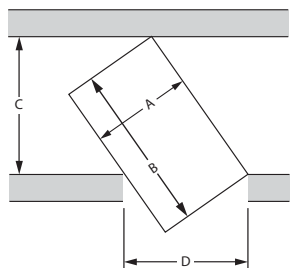
## ИНСТРУКЦИИ ПО ТРАНСПОРТИРОВКИ КОТЛА

Переместить котел, используя ручную тележку или штабелер.



Используйте транспортные средства в соответствии с весом оборудования. См. раздел "Габаритные размеры", стр. 26

### Минимальная ширина дверного проема и коридора для перемещения котла



A = макс. ширина котла

B = макс. длина котла

C = ширина коридора

D = ширина дверного проема

Высота двери = стандарт

Ширина коридора :  $C = \frac{A}{D} \times B$

Пример расчета для определения минимальной ширины коридора с учетом ширины дверного проема: D = 800 мм

$$C = \frac{540}{800} \times 1000 = \text{Ширина коридора} \geq 675 \text{ мм}$$

Ширина дверного проема:  $D = \frac{A}{C} \times B$

Пример расчета для определения минимальной ширины дверного проема с учетом ширины коридора: C = 900 мм

$$D = \frac{540}{900} \times 1000 = \text{Ширина дверного проема} \geq 600 \text{ мм}$$

## ИНСТРУКЦИИ ПО БЕЗОПАСНОСТИ



### Основные замечания

- Подключения (электрические, гидравлические, дымоотвод) должны производиться в соответствии с инструкцией и отвечать действующим нормам и правилам.
- Если точка водоразбора находится на значительном удалении от котла предусмотрите установку линии рециркуляции ГВС для бесперебойного обеспечения горячей водой.



### Основные инструкции по корректному функционированию прибора

- Котел должен быть установлен в сухом и защищенном от внешних атмосферных осадков помещении.
- Необходимо предусмотреть место установки с целью обеспечения беспрепятственного доступа к котлу для проведения технического обслуживания или ремонта.
- Для предотвращения электролитической коррозии бак из нерж. стали (ГВС) должен быть заземлен.
- Если давление воды на вводе в систему ГВС превышает 6 бар необходимо установить редуктор давления, настроенный на 4,5 бар.
- На контуре ГВС необходимо установить группу безопасности бойлера, в составе предохранительного (7 бар), обратного и запорного клапанов.
- При выполнении работ (в помещении котельной, в непосредственной близости к вентиляционным отверстиям) для предотвращения попадания пыли и мусора в систему, убедитесь, что котел выключен.



### Основные инструкции по безопасности

- Постамент, на котором установлен котел должен быть изготовлен из негорючих материалов.
- Убедитесь, что вентиляционные отверстия не заблокированы и помещение котельной имеет круглосуточную вентиляцию.
- Конденсатоотводчик на дымоотводе должен быть подключен на выходе из котла для предотвращения попадания конденсата из дымоотвода в котел.
- Горизонтальные участки дымоотвода должны быть установлены с небольшим уклоном 5см на метр, так, чтобы коррозионноактивный конденсат поступал в конденсатоотводчик и не повредил тело котла.
- Не храните рядом с котлом коррозионноактивные вещества, такие как: краски, растворители, хлориды, соль, мыло и другие чистящие средства.
- Диаметр дымоотвода должен быть не меньше, чем соответствующее отверстие на котле.

- Горячая вода может привести к ожогам!
- В случае частого забора небольшого количества горячей санитарной воды, в бойлере (ГВС) может произойти эффект "стратификации". В этом случае, верхний слой горячей воды может достичь очень высокой температуры.
- ACV рекомендует использовать термостатический смесительный клапан, для подачи воды на нужды потребителя с температурой максимум до 60°C.
- Вода, нагреваемая для стирки, мытья посуды и других нужд, может привести к серьезным ожогам.
- Никогда не оставляйте детей, пожилых, немощных людей или инвалидов без присмотра в ванной или душе, с тем чтобы избежать воздействия горячей водой, которая может причинить очень серьёзные ожоги.
- Никогда не позволяйте маленьким детям самостоятельно открывать кран с горячей водой или наполнять ванну.
- Температуру горячей санитарной воды в котле можно установить в пределах до 90°C. Тем не менее, температура горячей воды в точке водоразбора должны соответствовать местным правилам. (Например, в Бельгии, максимальная температура воды ГВС не должна превышать 75°C для котлов <70 кВт).
- Существует риск развития болезнетворных бактерий, в том числе "Legionella pneumophila", в случае если температура санитарной воды в бойлере и трубопроводах системы горячего водоснабжения ниже 60°C.



#### Основные инструкции по электробезопасности

- К работе с электроподключениями прибора допускаются только квалифицированные специалисты.
- Электропитание к котлу должно подводиться через двуполюсной выключатель с предохранителем или через автоматический выключатель, который будет расположен в стороне от устройства. Это необходимо для отключения питания на время проведения обслуживания.
- Перед выполнением любых работ отключите электропитание прибора на внешнем щитке котельной.
- Этот прибор не предназначен для использования без присмотра лицами (включая детей) с ограниченными физическими, двигательными или умственными способностями или с недостаточным опытом и знаниями.

## РЕКОМЕНДАЦИИ ПО ПРЕДОТВРАЩЕНИЮ ОБРАЗОВАНИЯ КОРРОЗИИ И ТРУДНОРАСТВОРИМЫХ ОСАДКОВ НАКИПИ

### Как кислород и отложения накипи могут повлиять на систему отопления

Растворенные в теплоносителе кислород и другие газы способствуют коррозии материалов, в основном углеродистой стали, из которых сделаны элементы системы отопления. В результате образуется шлам, который попадает в теплообменник котла и может вызвать выход его из строя.

Сочетание солей жесткости и диоксида углерода в теплоносителе дают возможность выпадению труднорастворимых солей жесткости на теплообменных поверхностях котла. Отложения посторонних веществ в теплообменнике сокращают проток теплоносителя, и создают термоизоляционный слой, который мешает нормальной передаче тепла. В результате этого теплообменник может быть поврежден.

### Источники поступления кислорода, растворенных газов и солей жесткости.

Отопительный контур - закрытый контур, в котором теплоноситель циркулирует по замкнутому контуру без обновления новыми порциями. В случае постоянных подпиток или полного обновления теплоносителя в отопительном контуре в систему попадают новые порции растворенных веществ, которые для неё крайне не желательны. Эффект усиливается тем больше, чем больше емкость системы отопления.

Присутствие в системе отопления компонентов, через которые может поступать кислород (например, ПЭ трубопроводы) усиливают деструктивный эффект.

### Принципы защиты

- 1. Промывка существующей системы отопления перед установкой нового котла**
  - Перед заполнением системы отопления, она должна быть промыта от отложений шлама. Для этого можно применять специальные химические вещества, предназначенные для этого, и в соответствии правилами их использования.
  - В случае если существующая система в неудовлетворительном состоянии, очистка системы не вызвала должный эффект, или емкость системы отопления велика, то необходимо подключать котел к системе отопления через разделительный теплообменник.
- 2. Ограничение количества подпиток**
  - Ограничение подпиток системы отопления. Для этого на линию заполнения/подпитки необходимо установить счетчик воды.
  - Автоматические системы подпитки использовать запрещается.
  - Если ваша система требует периодического слива/заполнения, то необходимо предусмотреть дополнительное оборудование по подготовке теплоносителя.
  - Убедитесь, что система отопления не имеет утечек теплоносителя, в случае если таковые есть - устраните их.
- 3. Ограничение содержания кислорода и шлама в теплоносителе**
  - Наилучшим образом будет использовать деаэратор (подача теплоносителя в систему отопления) с фильтром очистки от шлама (возврат теплоносителя в котел), установленными в соответствии с рекомендациями производителей.
  - Компания ACV рекомендует использовать специальные вещества, связывающие кислород в теплоносителе, например такие как Fernox ([www.fernox.com](http://www.fernox.com)) и Sentinel ([www.sentinel-solutions.net](http://www.sentinel-solutions.net)).
  - Применение специальных веществ должно проводиться только в соответствии с инструкцией на применение этих веществ.

#### 4. Ограничение содержания веществ в воде

- Если общая жесткость вода для системы отопления более 4 мг\*эquiv/л (20° fH, 11,2° dH), то необходимо умягчать.
- Периодически проверяйте жесткость воды, и записывайте данные в паспорт котла или иной документ.
- Таблица жесткости воды:

Жесткость воды	°fH	мг*эquiv/л	ммоль Ca(HCO <sub>3</sub> ) <sub>2</sub> / л
Очень мягкая	0 - 7	0 - 3.9	0 - 0.7
Мягкая	7 - 15	3.9 - 8.4	0.7 - 1.5
Умеренно жесткая	15 - 25	8.4 - 14	1.5 - 2.5
Жесткая	25 - 42	14 - 23.5	2.5 - 4.2
Очень жесткая	> 42	> 23.5	> 4.2

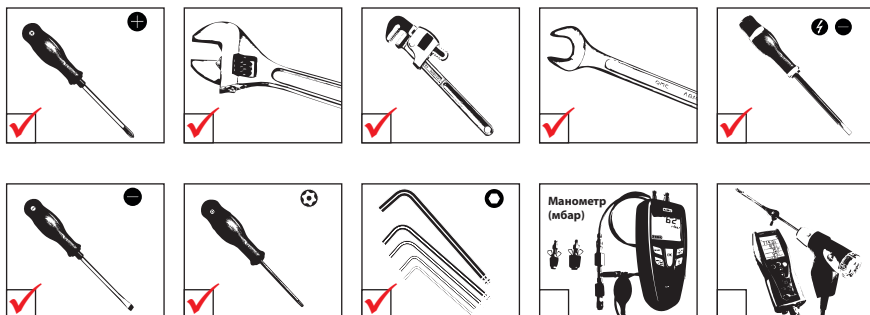
#### 5. Контроль качества теплоносителя

- В дополнение к контролю за параметрами кислорода и жесткости в воде, необходимо контролировать и другие параметры.
- В случае если один из параметров вашего теплоносителя выходит за указанный диапазон, то проведите меры по приведению теплоносителя в надлежащее качество.

Водородный показатель	6,6 < pH < 8,5
Электропроводность	< 400 мкСм/см (при 25°C)
Содержание хлоридов	< 125 мг/л
Общее железо	< 0,5 мг/л
Медь	< 0,1 мг/л



## НЕОБХОДИМЫЕ ИНСТРУМЕНТЫ (НЕ ПОСТАВЛЯЮТСЯ С УСТРОЙСТВОМ)

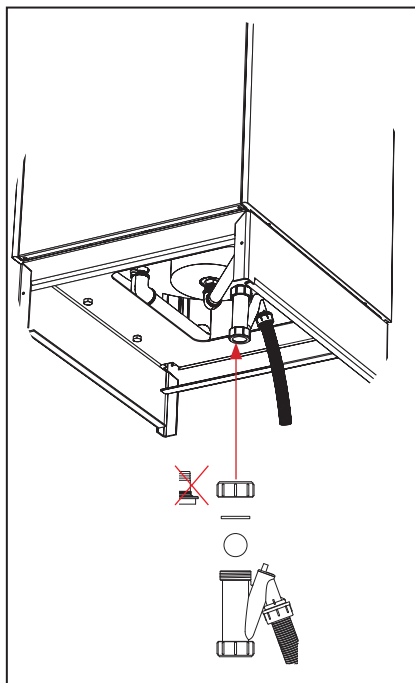


## ПОДГОТОВКА КОТЛА К ПЕРВОМУ ЗАПУСКУ

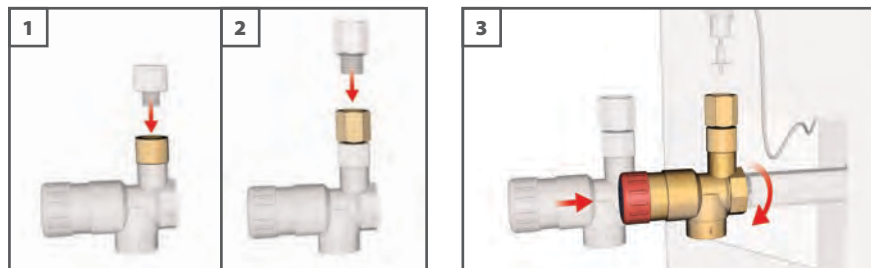
**i** Если вы используете Комплект быстрого подключения (HeatMaster® 25 / 35 / 45 TC), установите его в задней части котла прежде, чем поместить прибор на рабочее место.

Перед установкой котла, необходимо установить:

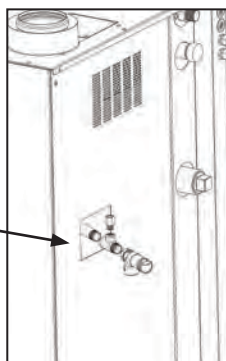
- Сифон для отвода конденсата



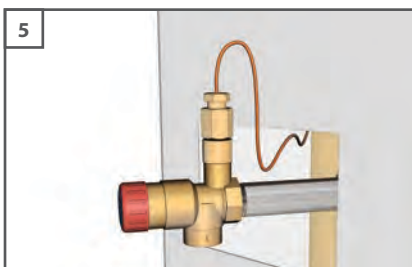
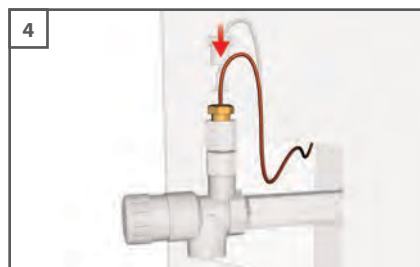
- Комплект предохранительных устройств (НМ ТС, укомплектованный высокоэффективным насосом):
  - Предохранительный клапан отопительного контура (только для НМ 120 ТС)
  - Т-образный фитинг
  - Обратный клапан



Установка тройника  
(только для НМ 120 ТС)



- Манометр (на передней панели котла) связан с предохранительным клапаном с помощью датчика.



## ПРИСОЕДИНЕНИЕ КОНТУРА ГВС



## Основные замечания

- На рисунке изображена принципиальная схема.



- Основные инструкции по безопасности
- Горячая санитарная вода на выходе из прибора может иметь температуру выше 60°C, что может вызвать ожоги. Настоятельно рекомендуется установка термостатического смесительного клапана.



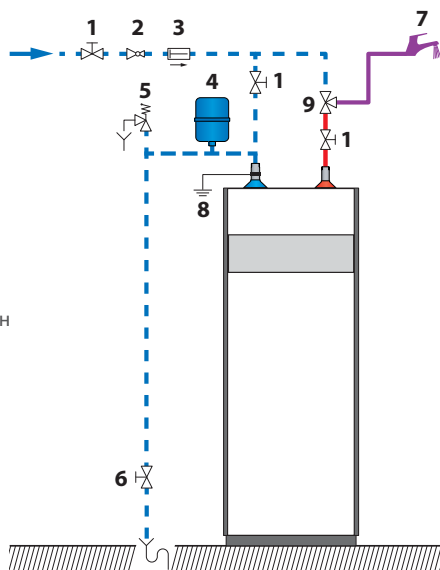
## Основные инструкции по корректному функционированию прибора

- Перед подключением промойте котел и систему трубопроводов ГВС. Обратитесь к соответствующим инструкциям.
- Если давление воды на вводе в систему ГВС превышает 6 бар необходимо установить редуктор давления, настроенный на 4,5 бар.
- На контуре ГВС необходимо установить группу безопасности в составе предохранительного (7 бар), обратного и запорного клапанов.
- Рекомендуется установить расширительный бак в контуре ГВС, чтобы предотвратить периодические срабатывания предохранительного клапана при изменении давления и уменьшить эффект гидравлического удара в системе.
- При использовании котлов HeatMaster® 25, 35 или 45 TC в качестве водонагревателя без подключения к системе отопления необходимо установить внешний расширительный бак емкостью минимум 16л (модель HeatMaster® 25, 35 и 45 TC не имеют встроенного расширительного бака).

## Типовая схема

1. Запорный кран
2. Редуктор давления
3. Обратный клапан
4. Расширительный бак ГВС
5. Предохранительный клапан
6. Дренажный кран
7. Точка водоразбора
8. Заземление
9. Термостатический смесительный клапан

— — — — — Холодная вода  
 — — — — — Горячая вода



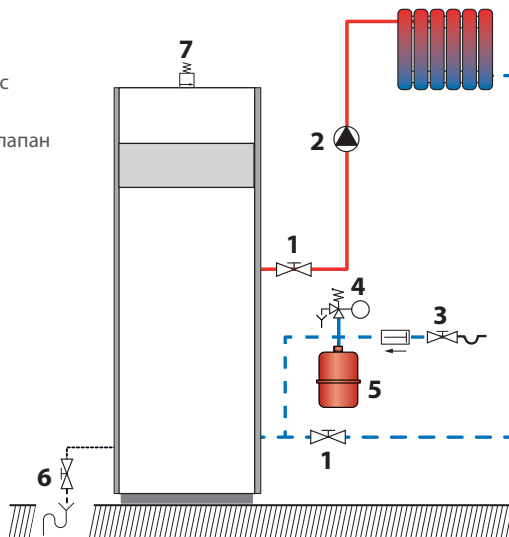
## ПОДКЛЮЧЕНИЕ ОТОПИТЕЛЬНОГО КОНТУРА



Для определения расстояний между патрубками см. раздел "Габаритные размеры", стр. 22

### Типовая схема - высокотемпературный отопительный контур

1. Запорный кран
2. Циркуляционный насос
3. Запорный кран
4. Предохранительный клапан
5. Расширительный бак
6. Дренажный кран
7. Воздухоотводчик



- — — Возврат теплоносителя в котел
- — — Подача теплоносителя в систему отопления

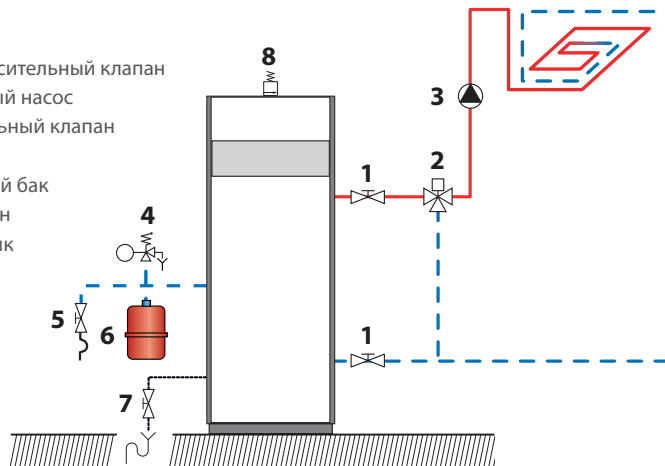


**Необходимые комплектующие (опция) для управления высокотемпературным отопительным контуром. Для получения дополнительной информации обратитесь к Инструкции на контроллер МСВА.**

Аксессуар	Код	Описание
Комнатный термостат	10800018	
Насосная группа DN 25 (без смесительного клапана) (НМ 25 / 35 / 45 ТС)	10800294	В составе: циркуляционный насос, два запорных клапана, обратный клапан и два термометра.
Насосная группа DN 32 (без смесительного клапана) (НМ 70 / 85 / 120 ТС)	10800296	В составе: циркуляционный насос, два запорных клапана, обратный клапан и два термометра.

## Типовая схема - низкотемпературный отопительный контур

1. Запорный кран
2. 3-ходовой смесительный клапан
3. Циркуляционный насос
4. Предохранительный клапан
5. Запорный кран
6. Расширительный бак
7. Дренажный кран
8. Воздухоотводчик



— — — — — Возврат теплоносителя в котел

— — — — — Подача теплоносителя в систему отопления



**Необходимые комплектующие (опция) для управления высокотемпературным отопительным контуром. Для получения дополнительной информации обратитесь к Инструкции на контроллер МСВА.**

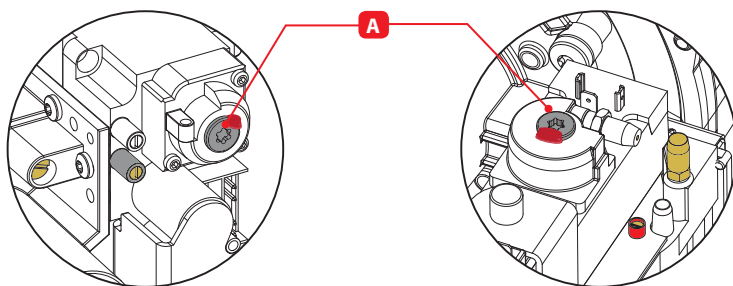
Аксессуар	Код	Описание
Комнатный термостат	10800018	
Контактный термостат	10510900	Обязателен для защиты всех систем напольного отопления.
Насосная группа DN 25 (со смесительным клапаном) (НМ 25 / 35 / 45 TC)	10800297	В составе: циркуляционный насос, два запорных клапана, обратный клапан, два термометра, 3-ходовой смесительный клапан с встроенным байпасом и электрическим приводом.
Насосная группа DN 32 (со смесительным клапаном) (НМ 70 / 85 / 120 TC)	10800295	В составе: циркуляционный насос, два запорных клапана, обратный клапан, два термометра, 3-ходовой смесительный клапан с встроенным байпасом.
Электрический привод для смесительного клапана	10800199	Мотор для 3-ходового клапана в комплекте с насосной группой

## ПОДКЛЮЧЕНИЕ ГАЗА



### Основные инструкции по безопасности

- Подключение газа должно соответствовать действующим местным стандартам (в Бельгии: NBN D51-003).
- Горелка в составе котла имеет заводские настройки для работы на природном газе. [Тип G20].
- Перевод горелки для работы с природного газа на сжиженный газ не разрешено в некоторых странах, таких как Бельгия. См. таблицу категорий газа в технических характеристиках данного руководства.
- Параметры сгорания, такие как  $\text{CO}_2$ , расход газа, соотношение газозвдушной смеси и электропитания настроены на заводе и не могут быть перенастроены в Бельгии, за исключением котлов типа I 2E(R)B.
- Не изменять положение (A) настройки газового клапана: он настроен на заводе-изготовителе и запечатан.



только для HeatMaster® 120 TC



### Основные инструкции по корректному функционированию прибора

- Уточните присоединительные размеры в текущей инструкции на котел и инструкции, поставляемой с горелкой.
- Продуйте газоход и убедитесь, что все соединения плотно затянуты
- Проверьте давление в системе газоснабжения. Обратитесь к таблице, содержащей все необходимые данные в разделе “Технические характеристики”
- Проверьте электрические подключения котла, систему вентиляции котельного помещения, герметичности соединений дымоотвода и монтажной плиты горелки.
- Контролируйте расход и давления газа при запуске котла.
- Проверьте настройку содержания  $\text{CO}_2$  (см. процедуру настройки и технические характеристики).

## ПЕРЕВОД НА СЖИЖЕННЫЙ ГАЗ (НМ 85 / 120 ТС)



В соответствии с указанной информации на шильдике, котел настроен на заводе для работы на природном газе (G20/G25). Перенастройка котла на сжиженный газ производится путем установки в горелке редукционной шайбы

Перед установкой необходимо:

- Отключить электропитание на распределительном щите котельной
- Перекрыть подачу газа
- Снять верхнюю панель котла.

### Установка редукционной шайбы

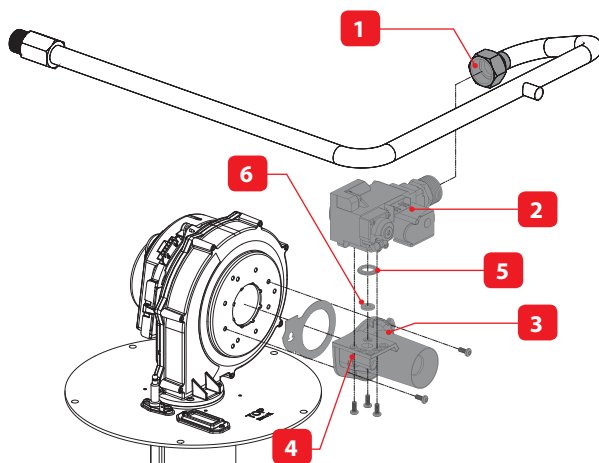


Конфигурация компонентов горелки в котле НМ 120 ТС показана на стр. 13.


1. Открутите газовый патрубок (1).
2. Снимите газовый патрубок с газового клапана (2).
3. Отсоедините патрубок подачи воздуха.
4. Отсоедините от горелки газовый клапан совместно с трубкой Вентури (3), открутив 2 винта. Сохраните винты для обратной сборки.

Редукционная шайба Ø

Тип газа	НМ 85 ТС	НМ 120 ТС
G20/25	—	10.7
G31	6.8	6.7



- Отсоедините газовый клапан от трубки Вентури (4), открутив 3 винта. Сохраните винты для обратной сборки.
- Установите редукционную шайбу (6) в центре O-образного уплотнения (5).

 Убедитесь, что редукционная шайба и O-образное уплотнение были правильно вами установлены.

- Соберите газовый клапан и трубку Вентури в обратном порядке. Затяните 3 винта газового клапана и 2 винта трубки Вентури с моментом силы от 3.5 до 4 Нм.
- Приклейте наклейку из комплекта на котле и укажите на ней тип газа, который будет теперь использоваться с котлом..

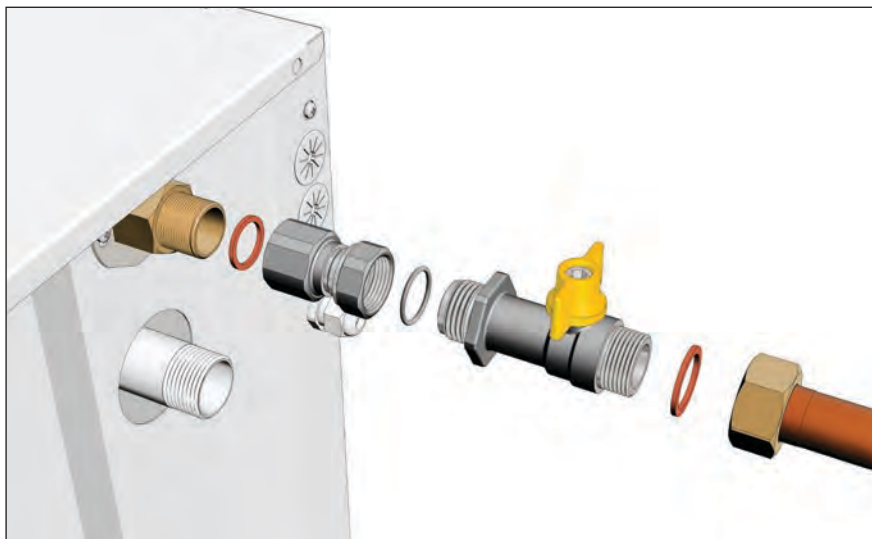
### Последующая настройка

- Настройте параметры МСВА с 22 по 28 (см. Инструкцию на контроллер МСВА)
- Выполните регулировку содержания  $\text{CO}_2$  (см. раздел "Проверка и настройка горелки")



Перед проведением регулировки  $\text{CO}_2$ , важно, отрегулировать скорость вращения вентилятора (см. Инструкцию на контроллер МСВА).

### ПОДКЛЮЧЕНИЕ ГАЗА





## ИНСТРУКЦИИ ПО БЕЗОПАСНОСТИ ДЛЯ ЗАПУСКА КОТЛА



### Общее замечание

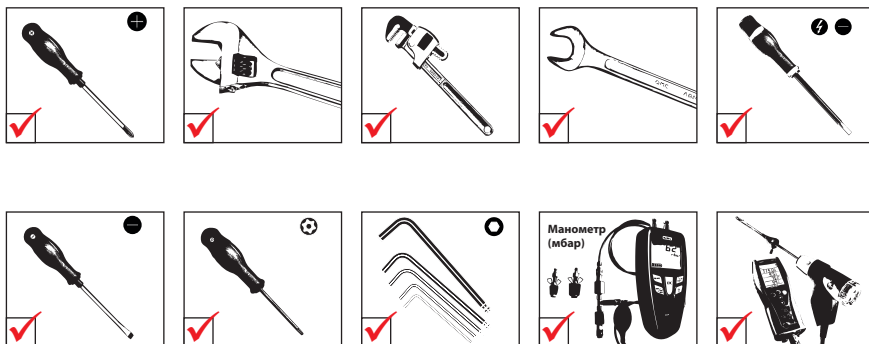
- При нормальной работе котла горелка включается автоматически как только температура теплоносителя опускается ниже заданной.



### Основные инструкции по безопасности

- Доступ к компонентам внутри панели управления разрешен только квалифицированным специалистам.
- Установите температуру горячей санитарной воды для повседневного использования в соответствии с местными нормами и правилами.

## НЕОБХОДИМЫЕ ИНСТРУМЕНТЫ ДЛЯ ЗАПУСКА КОТЛА (НЕ ПОСТАВЛЯЮТСЯ С УСТРОЙСТВОМ)



## ПРОВЕРКИ ПЕРЕД ЗАПУСКОМ



### Основные инструкции по безопасности

- Проверьте герметичность соединения компонентов дымоотвода.



### Основные инструкции по корректному функционированию прибора

- Проверьте герметичность гидравлических соединений системы.

## ЗАПОЛНЕНИЕ СИСТЕМЫ

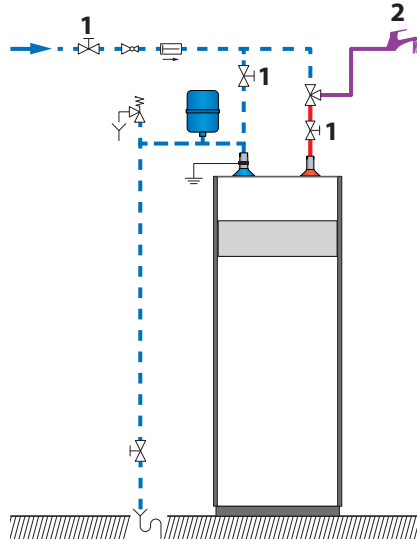


Заполните внутренний бак ГВС, перед заполнением греющего контура котла теплоносителем.

### Заполнение контура ГВС

1. Откройте запорные краны (1) и кран водоразбора (2).
2. Как только поток воды стабилизируется и воздух полностью выйдет из системы, закройте кран водозабора (2).
3. Проверьте герметичность всех соединений.

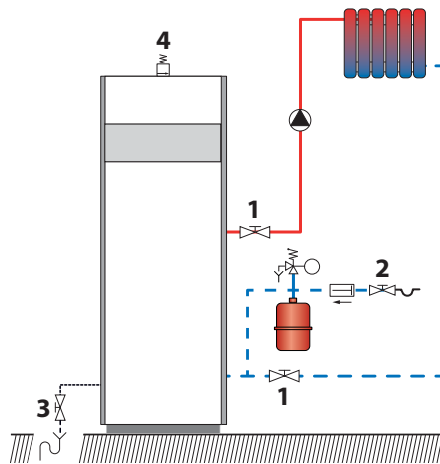
- — — — — Подача холодной воды
- — — — — Подача горячей воды в систему ГВС



### Заполнение контура отопления

1. Откройте запорные краны (1).
2. Убедитесь, что дренажный кран (3) плотно закрыт.
3. Откройте кран заполнения (2).
4. Откройте воздухоотводчик (4).
5. Когда из системы полностью выйдет воздух, довести давление до статического + 0.5 бар: 1.5 бар = 10м - 2 бар = 15м

- — — — — Возврат теплоносителя в котел
- — — — — Подача теплоносителя в систему отопления



## ЗАПУСК КОТЛА

### Перед запуском котла необходимо

- Выполнить все соединения
- Перенастроить горелку на тип используемого газа в соответствии с требованиями
- Подключить электропитание
- Открыть подачу газа к котлу
- Заполнить контур ГВС и контур отопления

### Порядок выполнения действий

1. Переверните главный выключатель ВКЛ/ВЫКЛ в положение ВКЛ (⏻).
2. Если вы используете комнатный термостат, то установите на нем желаемое значение температуры в комнате.



Если циркуляционный насос системы отопления не работает, это может привести к повреждению котла и сокращению его срока службы.


3. Рукой проверьте насос (на вибрации и колебания) не заблокирован ли он, и разблокируйте его, если это необходимо.



Для котлов НМ ТС, укомплектованных высокоэффективным насосом на дисплее отобразится ошибка "b 26". Следуйте разделу по устранению ошибок приведенном в инструкции.

4. Проверьте и отрегулируйте горелку (см. раздел "Проверка и настройка горелки", стр. 52).
5. После 5 мин. работы дождитесь, когда весь воздух выйдет из отопительного контура и установите давление в системе 1.5 бар.
6. Если необходимо, удалите воздух из контура отопления еще раз и пополните его теплоносителем, чтобы получить необходимое давление.
7. Убедитесь, что система отопления правильно сбалансирована. Если необходимо, настройте балансировочные клапана на ветках или радиаторах до достижения необходимых расходов.

## ПРОВЕРКА И НАСТРОЙКА ГОРЕЛКИ

-  Когда горелка работает на полную мощность, содержание  $\text{CO}_2$  в продуктах сгорания должно быть в пределах, указанных в технических характеристиках, (см. "Параметры сгорания", стр. 18).

### Перед настройкой горелки необходимо

- Включить котел в работу

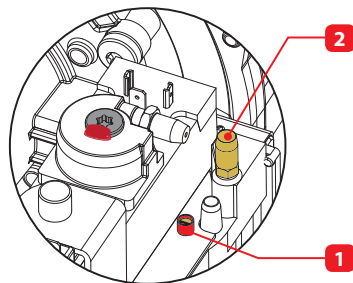
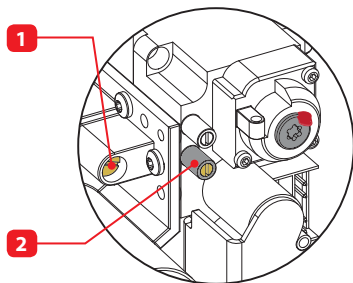
### Порядок выполнения действий

1. Убедитесь в том, что параметры МСВА установлены в соответствии с запросом пользователя (см. раздел "Настройка параметров", стр. 7).
2. Установите котел в режим максимальной мощности (См. инструкцию на контроллер МСВА).
3. Используя манометр, убедитесь, что динамическое давление газа на газовом клапане (2) составляет по меньшей мере 18 мбар.
4. Позвольте котлу поработать в течении нескольких минут, пока температура теплоносителя не достигнет  $60^\circ\text{C}$ .
5. Измерьте параметры сгорания горелки путем размещения датчика газоанализатора в отверстие для измерения на дымоотводе и сравните полученные значения  $\text{CO}$  и  $\text{CO}_2$  с указанными в таблице параметрами сгорания.
6. Если полученное значение  $\text{CO}_2$  отличается от рекомендуемого более чем на 0,3%, выполните регулировку, в соответствии с указаниями ниже.
7. Затем переведите котел в режим минимальной мощности (См. инструкцию на контроллер МСВА). Позвольте котлу стабилизировать свою работу в течение нескольких минут.
8. Измерьте уровень  $\text{CO}_2$ . Полученное значение должно быть равно значению при работе на полную мощность, или ниже максимум на 0,5%. Если есть значительное отклонение, пожалуйста, свяжитесь с обслуживающей организацией, авторизованной АСВ.

### Процедура регулировки содержания $\text{CO}_2$

Для регулировки содержания  $\text{CO}_2$ , поверните винт на трубке Вентури (1) :

- влево (против часовой стрелки), для **увеличения содержания  $\text{CO}_2$** .
- вправо (по часовой стрелке) для **уменьшения содержания  $\text{CO}_2$** .



Только для HeatMaster® 120 TC



Для котла НМ 120 ТС: при вращении винта регулировки  $\text{CO}_2$  (1) значения измерений будут изменяться циклично от максимального к минимальному. Для настройки наилучшего значения используйте газоанализатор при данной регулировке.

## ИНСТРУКЦИИ ПО БЕЗОПАСНОСТИ ПРИ ТЕХНИЧЕСКОМ ОБСЛУЖИВАНИИ



### Основные инструкции по электробезопасности

- Если электропитание не требуется для проведения измерений или настройки системы - при проведении любых работ - отключите электропитание на внешнем щите котельной



### Основные инструкции по безопасности

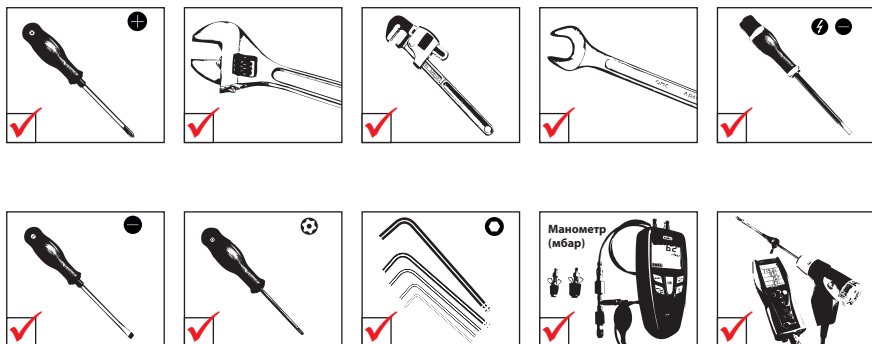
- Жидкость, вытекающая из дренажного клапана может быть очень горячей и привести к серьезным ожогам.
- Проверьте герметичность соединений дымоотвода.



### Основные инструкции по корректной работе прибора

- Рекомендуется производить сервисное обслуживание котла и горелки не реже одного раза в год или каждые 1500 часов наработки. Более частое обслуживание может потребоваться в зависимости от использования котла. Пожалуйста, проконсультируйтесь с вашим специалистом по монтажу.
- Обслуживание котла и горелки должен осуществлять квалифицированный специалист. Поврежденные детали могут быть заменены только на оригинальные запасные части завода-изготовителя.
- Проверьте герметичность гидравлических соединений.
- Замените прокладки (уплотнения) на демонтируемых газовых узлах, перед их последующей установкой на горелку.

## НЕОБХОДИМЫЕ ИНСТРУМЕНТЫ ДЛЯ ОБСЛУЖИВАНИЯ КОТЛА (НЕ ПОСТАВЛЯЮТСЯ С УСТРОЙСТВОМ)



## ОТКЛЮЧЕНИЕ ПИТАНИЯ КОТЛА ПЕРЕД ПРОВЕДЕНИЕМ ОБСЛУЖИВАНИЯ

1. Выключите котел при помощи главного выключателя ВКЛ/ВыКЛ и отключите электропитание на распределительном щите котельного помещения.
2. Закройте клапан на подаче газа к котлу.

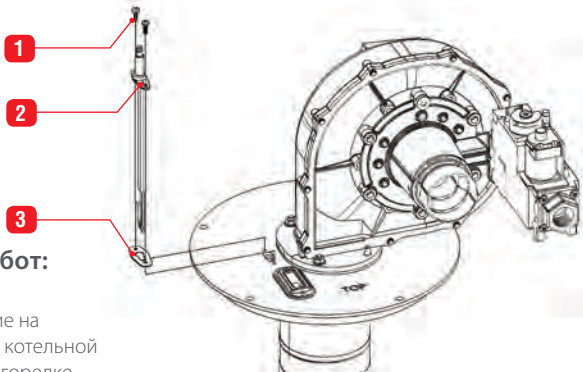
## ПРОВЕДЕНИЕ ПЕРИОДИЧЕСКОГО ОБСЛУЖИВАНИЯ

Задачи	Частота проверки		
	Периодич. проверка	1 год	2 год
	Пользователь	Сервисный специалист	
1. Убедитесь, что давление в отопительном контуре с остывшим теплоносителем составляет 1бар. Если необходимо пополните систему небольшим количеством теплоносителя. Если система часто требует пополнения - свяжитесь с сервисным специалистом.	X	X	
2. Произведите внешний осмотр котла на отсутствие утечек воды. При обнаружении утечек - свяжитесь с сервисным специалистом	X	X	
3. Убедитесь, что на дисплее панели управления не отображается код ошибки. В противном случае - свяжитесь с сервисным специалистом.	X	X	
4. Убедитесь, что все газовые, гидравлические и электрические подключения выполнены правильно и герметично соединены.		X	
5. Проверьте дымоотвод: правильное крепление, правильная установка, отсутствие негерметичности или засорения.		X	
6. Убедитесь, что вокруг монтажной плиты горелки нет изменений цвета или трещин.		X	
7. Проверьте параметры сгорания (CO and CO <sub>2</sub> ), см. раздел "Проверка и настройка горелки", стр. 52		X	
8. Проведите визуальный осмотр теплообменника котла: отсутствие признаков коррозии, нагара или повреждений. Выполните все необходимые работы по очистке, ремонту или замене, которые могут потребоваться.		X	
9. Проверьте электрод, см. раздел "Демонтаж, проверка и замена электрода горелки", стр. 56.			X
10. Снимите горелку и очистите теплообменник, см. "Демонтаж и установка горелки", стр. 57 и "Очистка теплообменника", стр. 58.			X
11. Снимите и почистите сильфон конденсатоотводчика, см. раздел "Демонтаж и чистка сильфона конденсатоотводчика", стр. 59.			X

## ДЕМОНТАЖ, ПРОВЕРКА И ЗАМЕНА ЭЛЕКТРОДА ГОРЕЛКИ



Перед снятием электрода рекомендуется демонтировать горелку для того, чтобы не допустить повреждения термоизоляции при снятии горелки.

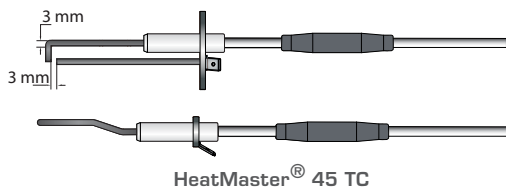
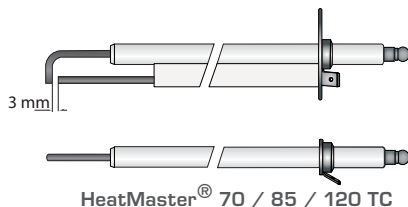
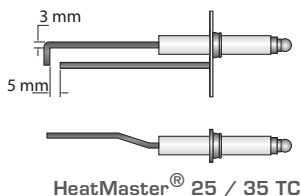


### Перед проведением работ:

- Выключите котел
- Отключите электропитание на распределительном щите котельной
- Перекройте подачу газа к горелке

### Демонтаж электрода

1. Откройте верхнюю вертикальную переднюю панель котла и снимите верхнюю горизонтальную панель, расположенную на верхней части котла, отвинтив два крестообразных винта.
2. Отсоедините кабель розжига от электрода.
3. Отсоедините кабель заземления.
4. Снимите два крепежных винта (1) и сохраните их для обратной сборки.
5. Снимите электрод (2).
6. Проверьте, что расстояние зазора между концами электрода соответствует значениям, указанным на рисунке ниже.



7. Проверьте зазор между электродом и трубой горелки, см. раздел "Демонтаж и установка горелки", стр. 57.

### Процедура обратной установки электрода

1. Установите уплотнение (3).
2. Установите электрод (2) с помощью двух винтов (1), затянуть их от 3 до 3,5 Н, убедившись, что шайба правильно установлена между кабелем заземления и электродом.
3. Снова подключите кабели заземления и розжига.



## ДЕМОНТАЖ И УСТАНОВКА ГОРЕЛКИ

### Перед проведением работ

- Выключите котел
- Отключите электропитание на распределительном щите котельной
- Перекройте подачу газа к горелке
- Откройте переднюю и верхнюю панели котла
- Демонтируйте электрод

### Демонтаж горелки

1. Отсоедините штекер(ы) со стороны двигателя и штекер со стороны газового клапана.
2. Отсоедините воздушную компенсационную трубку и воздухозаборный патрубков.
3. Отвинтите газовый патрубок
4. Используйте торцевой ключ для винтов крепления горелки.



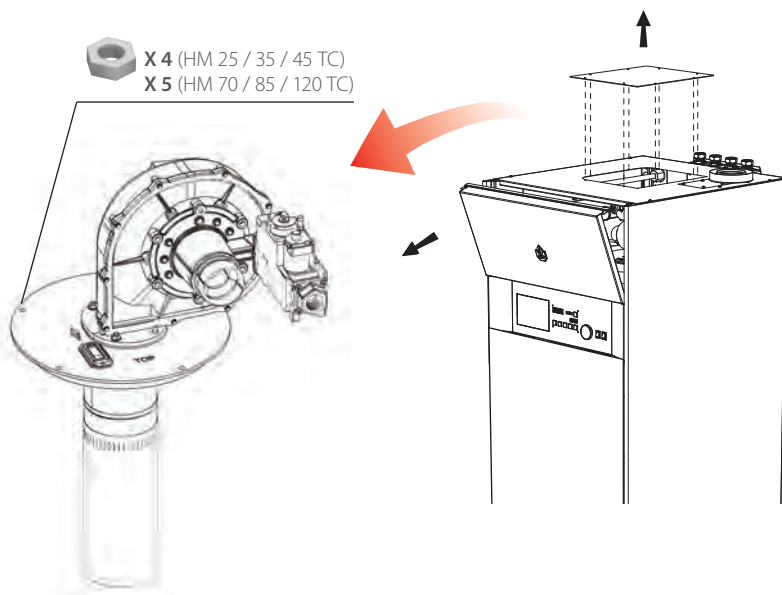
**Убедитесь, что перед снятием горелки электрод демонтирован, иначе термоизоляция горелки может быть повреждена.**

5. Поднимите блок горелки (вентилятор и газовый клапан) вращая его, чтобы извлечь из теплообменника.



**Постарайтесь не повредить термоизоляцию и монтажную плиту горелки.**

6. Проверьте состояние термоизоляции и замените ее, если требуется.





**Проверьте монтажную плиту горелки на отсутствие вокруг нее зон с измененным цветом или трещин. При наличии повреждений - свяжитесь с сервисным специалистом ACV.**

7. Снимите и замените уплотнения.
8. На снятой горелке, временно установите электрод в корпус и проверьте, что зазор между электродом и трубой горелки составляет примерно 5 мм.
9. Снимите электрод и сохраните его для последующей установки.
10. При необходимости очистите теплообменник котла, см. раздел "Очистка теплообменника", стр. 58.

### Процедура обратной установки горелки

1. Установите на место горелку, убедившись, что расположение отверстий в монтажной плите горелки соответствуют расположению отверстий в термоизоляции.
2. Установите крепежные гайки и закрепите их в крест-накрест с моментом затяжки от 5 до 6 Нм.
3. Подключите газовый патрубок.
4. Отсоедините воздушную компенсационную трубку и воздухозаборный патрубок.
5. Подключите штекер(ы) со стороны двигателя и штекер со стороны газового клапана

### Последующая процедура

1. Установите электрод на место, см. раздел "Демонтаж, проверка и замена электрода горелки", стр. 56.

## ОЧИСТКА ТЕПЛООБМЕННИКА

### Перед проведением работ

- Выключите котел
- Отключите электропитание на распределительном щите котельной
- Перекройте подачу газа к горелке
- Откройте переднюю и верхнюю панели котла
- Демонтируйте горелку в соответствии с инструкцией, см. раздел "Демонтаж и установка горелки", стр. 57.

### Очистка теплообменника

1. Снимите термоизоляцию горелки.
2. Прочистите камеру сгорания.
3. Налейте немного воды в камеру сгорания, чтобы избавиться от любых инородных предметов, которые могут присутствовать в дымогарных трубах.
4. В случае, если котел не оборудован патрубком рециркуляции, доступ к сильфону осуществляется основание котла. Снимите и почистите конденсатоотводчик. Заново установите конденсатоотводчик в соответствии с разделом "Подготовка котла к первому запуску", стр. 41.

### Последующие процедуры

1. Установите горелку в соответствии с инструкцией, см. раздел "Демонтаж и установка горелки", стр. 57.
2. Установите электрод, см. раздел "Демонтаж, проверка и замена электрода горелки", стр. 56.
3. В случае, если котел оборудован патрубком рециркуляции, то снимите и почистите лоток для сбора конденсата и конденсатоотводчик, см. стр.59.
4. Так как котел не оборудован патрубком рециркуляции, то производите запуск котла в соответствии с разделом "Перезапуск котла после технического обслуживания", стр. 61.

## ДЕМОНТАЖ И ЧИСТКА СИЛЬФОНА КОНДЕНСАТООТВОДЧИКА (для котлов НМ ТС, оборудованных медным патрубком рециркуляции)

### Перед проведением работ

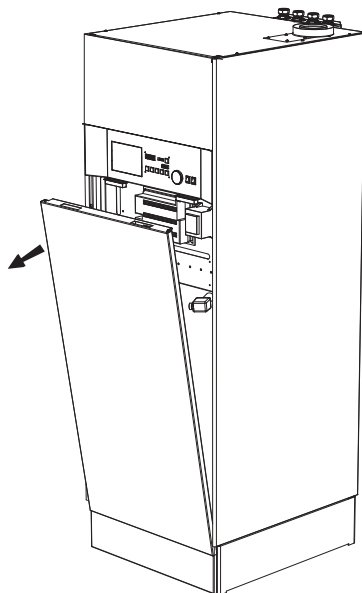
- Выключите котел
- Отключите электропитание на распределительном щите котельной
- Перекройте подачу газа к горелке
- Слейте теплоноситель из греющего контура котла, см "Слив теплоносителя и воды из котла", стр. 60.
- Перекройте подачу воды к бойлеру котла
- Снимите переднюю панель

### Процедура



**Перед проведением процедуры убедитесь, что греющий контур котла полностью слит.**

1. Снимите и промойте конденсатоотводчик.
2. Снимите крепежи дымоотвода.
3. Отключите температурный датчик дымовых газов.
4. Снимите отвод дымоотвода.
5. Снимите медный патрубок расположенный между насосом и лотком сбора конденсата.
6. Снимите лоток сбора конденсата и очистите его.
7. Замените уплотнение лотка сбора конденсата
8. Произведите сборку в обратном порядке. Обратите внимание на то, что уплотнения и прокладки в газовой части подлежат замене после демонтажа.



### Последующие процедуры

1. Установите конденсатосборник, см. раздел "Подготовка котла к первому запуску", стр. 41.
2. Перезапустите котел согласно процедуре, "Перезапуск котла после технического обслуживания", стр. 61

## СЛИВ ТЕПЛОНОСИТЕЛЯ И ВОДЫ ИЗ КОТЛА



Перед сливом санитарной воды из внутреннего бойлера, необходимо слить теплоноситель из греющего контура или установить давление в контуре равным атмосферному.

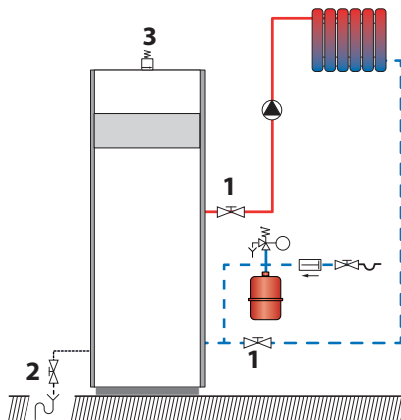
Жидкость, вытекающая из сливного крана может быть очень горячей и привести к серьезным ожогам.

Перед проведением работ

- Выключите котел
- Отключите электропитание на распределительном щите котельной
- Перекройте подачу газа к горелке

Слив теплоносителя из контура отопления

1. Закройте запорные краны (1).
2. Присоедините сливной кран (2) к сливу в канализацию.
3. Откройте сливной кран (2) для слива теплоносителя из греющего контура котла.
4. Откройте воздухоотводчик (3) для ускорения процесса опорожнения.
5. Закройте сливной кран (2) и воздухоотводчик (3) греющий контур котла опустошен.



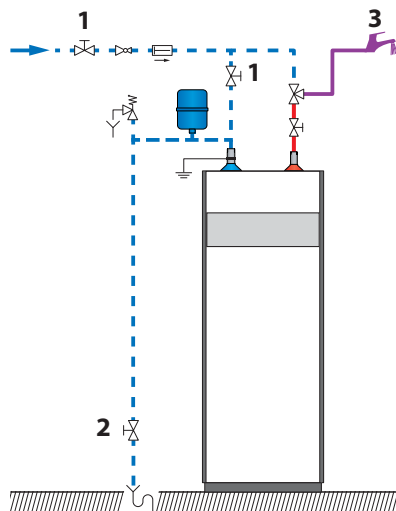
— Возрат теплоносителя в котел  
— Подача теплоносителя в систему

Слив санитарной воды из контура ГВС



Перед сливом санитарной воды убедитесь, что давление в контуре отопления равно атмосферному.

1. Откройте кран водоразбора (3) на 60 мин. до тех пор, пока из него не пойдет холодная вода.
2. Закройте запорные краны (1).
3. Соедините сливной кран (2) к сливу в канализацию.
4. Откройте сливной кран (2) и слейте санитарную воду из бойлера.
5. Откройте кран водоразбора (3) для ускорения процесса слива. Если этот кран расположен уровнем ниже, чем место соединения с котлом, необходимо открыть кран в системе, расположенный уровнем выше.
6. Закройте сливной кран (2) и кран водоразбора (3) контур ГВС котла опустошен.



— Подача холодной воды  
— Подача горячей воды в контур ГВС

## ПЕРЕЗАПУСК КОТЛА ПОСЛЕ ТЕХНИЧЕСКОГО ОБСЛУЖИВАНИЯ

### Перед проведением работ

- Установите все демонтированные компоненты котла
- Убедитесь, что все соединения выполнены
- Включите подачу электропитания
- Откройте подачу газа
- Заполните контур ГВС и отопительный контур котла

### Перезапуск котла

1. Включите прибор при помощи главного выключателя ВКЛ/ВЫКЛ.
2. Установите котел на максимальную мощность и проверьте дымоотвод на отсутствие утечек.
3. Проверьте работу циркуляционного насоса.
4. Проверьте давление газа и отрегулируйте содержание  $\text{CO}_2$  в соответствии с настройками, см. раздел "Проверка и настройка горелки", стр. 47.

## В СЛУЧАЕ ВОЗНИКНОВЕНИЯ НЕИСПРАВНОСТИ...

В случае возникновения неисправности, пожалуйста посмотрите список кодов ошибок и возможные решения, указанные в инструкции на контроллер котла.

Если решить проблему не удалось, то пожалуйста, свяжитесь с сервисным центром ACV. Вам понадобится сообщить серийный номер и артикул котла, указанные на шильдике.

## Шильдик котла



Чтобы получить доступ к шильдику, следует выключить котел и отключить питание на электрощите котельной.

Расположение:

HM 25 / 35 / 45 TC : В верхней части, на правой боковой панели изнутри кожуха котла. Отпустите два верхних крепежа, чтобы открыть верхнюю панель.

HM 70 / 85 / 120 TC : В нижней части, на правой боковой панели, изнутри кожуха котла. Отпустите два передних крепежа, чтобы открыть нижнюю панель.

 Made in BELGIUM																																			
ACV INTERNATIONAL Kerkplein N°39 B-1031 RUBBROEK e-mail : InternationalInfo@acv.com		(21) 0099999 (91) 0064200 (99) 2013																																	
GN	GP	GN/GP	X Oil																																
		N°: 13/	0099999																																
		ANNO :	2013																																
		CODE	05642601																																
		CL. NOX	5																																
		PIN	0461BS0890 <b>A</b>																																
		MODEL	Heat Master 120 TC																																
<table border="1"> <tr> <td>IE(R) - 2025 mbar</td> <td>BE</td> </tr> <tr> <td>IE2HBP - 3050 mbar</td> <td>AT/CH</td> </tr> <tr> <td>IE2H3 - 2028-37 mbar</td> <td>CH/CY/CZ/GB/IE/IT/LT/SK/GR</td> </tr> <tr> <td>IE2E3BP - 203050 mbar</td> <td>DE</td> </tr> <tr> <td>IE2EL3BP - 2050 mbar</td> <td>DE</td> </tr> <tr> <td>IE2E3p - 2025-3750 mbar</td> <td>FR</td> </tr> <tr> <td>IE2e3d+ - 2076-28-37 mbar</td> <td>FR</td> </tr> <tr> <td>IE2H3BP - 2550 mbar</td> <td>HU</td> </tr> <tr> <td>IE2E3BP - 2500 mbar</td> <td>NL</td> </tr> <tr> <td>IE2HBP - 203750 mbar</td> <td>CH/SK</td> </tr> <tr> <td>IE2HBP - 2030 mbar</td> <td>CY/DK/EE/FR/HR/TR/IE/IT/LT/NO/RO/SE</td> </tr> <tr> <td>IE2HP - 2037 mbar</td> <td>IE/IT/PT</td> </tr> <tr> <td>IE2E3P - 2030 mbar</td> <td>LU/RO/PL</td> </tr> <tr> <td>IE2HP - 2030 mbar</td> <td>RO/SI</td> </tr> <tr> <td>IE2HBP - 203050 mbar</td> <td>SK</td> </tr> <tr> <td>IE2HBP - 2050 mbar</td> <td>AT</td> </tr> </table>		IE(R) - 2025 mbar	BE	IE2HBP - 3050 mbar	AT/CH	IE2H3 - 2028-37 mbar	CH/CY/CZ/GB/IE/IT/LT/SK/GR	IE2E3BP - 203050 mbar	DE	IE2EL3BP - 2050 mbar	DE	IE2E3p - 2025-3750 mbar	FR	IE2e3d+ - 2076-28-37 mbar	FR	IE2H3BP - 2550 mbar	HU	IE2E3BP - 2500 mbar	NL	IE2HBP - 203750 mbar	CH/SK	IE2HBP - 2030 mbar	CY/DK/EE/FR/HR/TR/IE/IT/LT/NO/RO/SE	IE2HP - 2037 mbar	IE/IT/PT	IE2E3P - 2030 mbar	LU/RO/PL	IE2HP - 2030 mbar	RO/SI	IE2HBP - 203050 mbar	SK	IE2HBP - 2050 mbar	AT	REGLE - ADJUSTED - AFGESTELD	G20/G25 - 2025 mbar / G20 - 20 mbar
IE(R) - 2025 mbar	BE																																		
IE2HBP - 3050 mbar	AT/CH																																		
IE2H3 - 2028-37 mbar	CH/CY/CZ/GB/IE/IT/LT/SK/GR																																		
IE2E3BP - 203050 mbar	DE																																		
IE2EL3BP - 2050 mbar	DE																																		
IE2E3p - 2025-3750 mbar	FR																																		
IE2e3d+ - 2076-28-37 mbar	FR																																		
IE2H3BP - 2550 mbar	HU																																		
IE2E3BP - 2500 mbar	NL																																		
IE2HBP - 203750 mbar	CH/SK																																		
IE2HBP - 2030 mbar	CY/DK/EE/FR/HR/TR/IE/IT/LT/NO/RO/SE																																		
IE2HP - 2037 mbar	IE/IT/PT																																		
IE2E3P - 2030 mbar	LU/RO/PL																																		
IE2HP - 2030 mbar	RO/SI																																		
IE2HBP - 203050 mbar	SK																																		
IE2HBP - 2050 mbar	AT																																		
		TYPE :	B23-B23P-C13(X)-C33(X)-C43(X)-C63(X)-C83(X)-CR9(X)																																
		<input checked="" type="checkbox"/> 230 V	<input type="checkbox"/> 230 V																																
		P max = 3 bar	P max = 10 bar																																
		50 Herz	T max = 90 °C																																
		984 W	196 L																																
			125 L																																
		<input type="checkbox"/> G20	<input type="checkbox"/> G25																																
		<input type="checkbox"/> G31	<input type="checkbox"/> G30																																
Qn (H)	115	115	115	115	kw																														
Pn (80-60°C)	111,1	111,1	111,1	111,1	kw																														
Pn (50-30°C)	121,7	121,7	121,7	121,7	kw																														
Q min (H)	23,2	23,2	23,8	23,8	kw																														
P min (80-60°C)	22,4	22,4	24	24	kw																														

Condensate keel - Chaudière à condensation - Condensing boiler - Brennwert Kessel - Caldaia a condensazione - Caldaia de condensacion

0461



Код и серийный номер бойлера, указанные на заводском шильдике, должны быть представлены производителю при возникновении гарантийного случая. Без предоставления этой информации производитель в праве отказаться от гарантийных обязательств.



excellence in hot water



## DECLARATION OF CONFORMITY - CE

Name and address of manufacturer: **ACV International SA / NV**  
**Kerkplein, 39**  
**B-1601 Ruisbroek**

Description of product type: **Gas condensing boilers**

Models: **HeatMaster 25 TC**  
**HeatMaster 35 TC**  
**HeatMaster 45 TC**

CE #: **0461BQ0820**

We declare hereby that the appliance specified above is conform to the type model described in the CE certificate of conformity to the following directives:

Directives	Description	Date
92/42/EEC	Efficiency Requirements Directive	20.03.2008
2009-142-CE	Gas Appliances Directive	30.10.2009
2006/95/EC	Low Voltage Directive	12.12.2006
2004/108/EC	Electromagnetic Compatibility Directive	15.12.2004

We declare under our sole responsibility that the product **HeatMaster** complies with the following standards and directives:

EN 303-3

EN 483

EN 677

EN 60335-2-102

EN 55014-1

EN 55014-2

EN 61000-3-2

EN 61000-3-3

Ruisbroek, 24/09/2013

Date

Director R & D  
 Marco Croon



excellence in hot water



## DECLARATION OF CONFORMITY - CE

Name and address of manufacturer: **ACV International SA / NV**  
**Kerkplein, 39**  
**B-1601 Ruisbroek**

Description of product type: **Gas condensing boilers**

Models: **HeatMaster 70 TC \***  
**HeatMaster 85 TC \*\***  
**HeatMaster 120 TC \*\***

CE #: **0461BS0890**

We declare hereby that the appliance specified above is conform to the type model described in the CE certificate of conformity to the following directives:

Directives	Description	Date
92/42/EEC	Efficiency Requirements Directive	20.03.2008
2009-142-CE	Gas Appliances Directive	30.10.2009
2006/95/EC	Voltage Limits Directive	12.12.2006
2004/108/EC	Electromagnetic Compatibility Directive	15.12.2004

We declare under our sole responsibility that the product **HeatMaster** complies with the following standards and directives:

EN 677 *	EN 55014-1	EN 61000-3-3
EN 15417 **	EN 55014-2	
EN 60335-2-102	EN 61000-3-2	

Ruisbroek, 02/04/2013

Date

Director R & D  
 Marco Croon





A series of horizontal dotted lines for writing, starting from the top right of the notepad illustration and extending across the width of the page. There are 20 such lines in total, providing a guide for handwriting practice.



A series of horizontal dotted lines for writing, starting from the top right of the notepad illustration and extending across the width of the page.



A series of horizontal dotted lines for writing, starting from the top right of the notepad illustration and extending across the width of the page. There are 20 such lines in total, providing a guide for handwriting practice.

MARKINGS



LABELS

