

N.

Инструкция по установке, эксплуатации и сервисному обслуживанию

N-Mini / N 1 / N 2 / N 3



INDEX

ВВЕДЕНИЕ 3

Кто должен прочесть эту инструкцию	3
Условные обозначения	3
Соответствие стандартам	3
Важные замечания	3

РУКОВОДСТВО ПОЛЬЗОВАТЕЛЯ 4

Эксплуатация котла	4
Перезапуск горелки	4

ОПИСАНИЕ 5

Общее описание	5
Принцип работы	5
Конструктивные особенности	5
Устройство котла	5

ТЕХНИЧЕСКИЕ ХАРАКТЕРИСТИКИ 6

Габаритные размеры	6
Эксплуатационные параметры	6
Производительность горячей воды "N + SMART (100 L)"	6
General characteristics	6

УСТАНОВКА 7

Помещение котельной	7
Размеры дымохода	7
Присоединение топливной магистрали	7
Присоединение контура отопления	8
Присоединение контура ГВС	8
Электрические соединения	9
Control kit	10
N + Smart installation with ACV control	11

ХАРАКТЕРИСТИКИ ЖИДКОТОПЛИВНЫХ ГОРЕЛОК BMV 13

Описание горелки	13
Характеристики горелок BMV	14
Габаритные размеры	14

ВВОД В ЭКСПЛУАТАЦИЮ 15

Заполнение контура отопления и ГВС	15
Использование котла при первом включении	15

ТЕХНИЧЕСКОЕ ОБСЛУЖИВАНИЕ 15

Рекомендации	15
Обслуживание котла	15
Обслуживание предохранительных устройств	15
Слив теплоносителя из котла	15

ЗАПАСНЫЕ ЧАСТИ см. в конце данной инструкции

КТО ДОЛЖЕН ПРОЧИТАТЬ ЭТУ ИНСТРУКЦИЮ

Эту инструкцию должны прочесть:

- инженер по проектированию
- пользователь
- специалист по монтажу
- специалист по сервисному обслуживанию

УСЛОВНЫЕ ОБОЗНАЧЕНИЯ

В этой инструкции использованы следующие символы:



Важные инструкции для правильной работы системы.



Основные инструкции для обеспечения безопасности людей и окружающей среды.



Опасность поражения электрическим током.



Опасность получения ожогов.

СООТВЕТСТВИЕ СТАНДАРТАМ

Оборудование имеет маркировку знаком "CE" и соответствует европейским нормам (92/42/ЕС "Энергоэффективность"). Оно также содержит маркировку знаком "ОПТИМАЗ" (котлы жидкотопливные). Оборудование прошло сертификацию на территории Российской Федерации и снабжено знаком "PCT".


ВАЖНЫЕ ЗАМЕЧАНИЯ

Данная инструкция является неотъемлемой частью поставки оборудования и должна быть передана конечному пользователю.

Сборка, наладка, обслуживание и ремонт оборудования должен осуществлять квалифицированный специалист, прошедший обучение у производителя. Все работы должны производиться в соответствии с действующими нормами и правилами.

ACV не несет ответственности за ущерб, возникший в следствии неправильной установки оборудования или использования запчастей и комплектующих, не утвержденных производителем.




Не соблюдение инструкций по монтажу и эксплуатации может привести к травмам людей или загрязнению окружающей среды.

N.B.:

Производитель оставляет за собой право изменять технические характеристики и комплектацию своего товара без предварительного уведомления.

ЭКСПЛУАТАЦИЯ КОТЛА


 Система должна обслуживаться квалифицированным специалистом не менее одного раза в год.

Включение горелки:
При нормальной работе горелка включается автоматически при снижении температуры теплоносителя ниже установленной на терморегуляторе котла.



Перед началом проведения любых работ с котлом, отключите электропитание на распределительном щите котельного помещения.
А также, переключите главный выключатель на панели управления котла в положение “ВЫКЛ”.

Ознакомьтесь с панелью управления котла (рис. 1)

 Внутри панели управления нет частей, предназначенных для доступа пользователя.

1. Регулировочный термостат

При использовании котла только для нагрева санитарной воды термостат позволяет устанавливать температуру в диапазоне от 60°C до 90°C. Если котел используется как для нагрева санитарной воды, так и для центрального отопления регулировочный термостат обычно устанавливают на значение 80 °C, для обеспечения оптимальных условий эксплуатации.

2. Главный выключатель ВКЛ/ВЫКЛ

Предназначен для включения/выключения котла.

3. Переключатель Зима/Лето

Предназначен для выключения циркуляционного насоса системы отопления в летний период.

4. Термоманометр

Показывает температуру теплоносителя и давление в системе отопления. Значение температуры не должно превышать 90 °C - если это произошло, выключите котел и проверьте настройки термостата. Если неисправность не устранена - обратитесь к вашему сервисному специалисту.
Значение давления не должно опускаться ниже 1 бар, если это произошло, пожалуйста, обратитесь к разделу “Давление в системе отопления” далее в этой инструкции.

5. Предохранительный термостат с ручным перезапуском

Если температура теплоносителя в котле превысит 103 °C сработает это защитное устройство и включится световой индикатор. Для перезапуска - сперва дождитесь пока температура в котле не опустится ниже 60 °C, потом открутите крышку и нажмите на кнопку перезапуска используя ручку, карандаш и т.п.. Завинтите крышку на место. Если срабатывание термостата будет происходить часто, выключите котел и обратитесь к вашему сервисному специалисту.

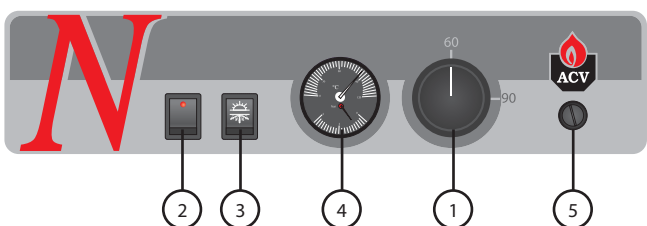


Рис. 1 : Панель управления



Рис. 2 : Панель управления котла N-Mini

Работа циркуляционного насоса:

Включение циркуляционного насоса системы отопления управляется защитным термостатом, смонтированным в задней части котла. Термостат включает насос после нагрева котла более 45° C, с целью защиты котла от образования конденсата, способного вызвать коррозию.

Давление в системе отопления

Котел должен быть оборудован предохранительным клапаном, настроенным на 3 бара.

Теплоноситель в системе отопления должен находиться под давлением. Когда система отопления не нагрета манометр на котле должен показывать давление между 0,5 и 1,5 бар, в зависимости от высоты здания


Для заполнения системы отопления: (см. рис. 10 на стр. 8)

- Откройте кран (5).
- Закройте кран после заполнения системы.
- Удалите воздух из системы отопления для корректного измерения давления.

Предохранительные клапаны (контур отопления)

Если вы обнаружили сброс воды через один из предохранительных клапанов, то остановите котел и свяжитесь с сервисным специалистом.

Рекомендуется проводить ежемесячные проверки: Поверните ручку предохранительного клапана на несколько оборотов, для того чтобы убедиться, что клапан в рабочем состоянии.

 При возникновении проблем после проведения этой проверки проконсультируйтесь с вашим монтажником.



Теплоноситель, вытекающий из предохранительного клапана, может иметь очень высокую температуру и вызвать ожог.

ПЕРЕЗАПУСК ГОРЕЛКИ

При блокировке работы горелки:

1. Мигает лампа на передней панели горелки.
2. Нажмите на кнопку перезапуска горелки (Рис. 3). При помощи главного выключателя на панели управления выключите котел на несколько секунд, после чего включите снова.
3. Если перезапуск не происходит, проверьте предохранительный термостат с ручным перезапуском, расположенный на панели управления (Рис. 4).
4. В случае частой блокировки горелки, свяжитесь с вашим специалистом по монтажу.



Рис. 3



Рис. 4

ОБЩЕЕ ОПИСАНИЕ

- Котел типа **N** предназначен для нагрева теплоносителя системы отопления.
- Дополнительное оборудование: гидравлический комплект отопительного контура (*опция*).
- Панель управления котла **N-Mini** включает в себя регулировочный термостат и термоманометр.
- Панель управления на котлах **N 1 - 2 - 3** включает в себя главный выключатель, переключатель Зима/Лето, термоманометр, регулировочный термостат и предохранительный термостат с ручным перезапуском.
- Котел **N** может быть непосредственно подключен к дымоходу с типом соединения В23.
- Полезная мощность котла модели **N-Mini**: 16,6 кВт.
- Полезная мощность котла модели **N1**: от 20 до 25 кВт.
- Полезная мощность котла модели **N2**: от 28 до 36 кВт.
- Полезная мощность котла модели **N3**: от 36,5 до 51 кВт.

ПРИНЦИП РАБОТЫ

Легкое управление, контроль работы

Температура теплоносителя в отопительном контуре регулируется с помощью термостата с диапазоном настройки 60°-90°С.

Дополнительные устройства контроля:

- Предохранительный термостат с ручным перезапуском выключает горелку, при достижении температуры в котле более 103° С.
- Защитный термостат, расположенный на задней части котла, задерживает пуск циркуляционного насоса до достижения температуры теплоносителя 45° С. Это необходимо для защиты камеры сгорания от низкотемпературной коррозии, вызываемой конденсатом водяных паров в продуктах сгорания.

Нагрев санитарной воды (функции ГВС)

Для нагрева санитарной воды котлы серии **N** могут использоваться совместно с бойлерами ACV серии **Smart**.

КОНСТРУКТИВНЫЕ ОСОБЕННОСТИ

Тело котла

Емкость, содержащая теплоноситель, изготовлена из углеродистой стали STW 22.

Газовый тракт

Внутри камеры сгорания расположены теплообменные поверхности, дополнительно оснащенные турбулизаторами из хромированной стали. Турбулизаторы вынимаются с передней части камеры сгорания. Они предназначены для обеспечения оптимальной эффективности сгорания.

Камера сгорания

Камера сгорания большого объема, полностью охлаждается водой и обеспечивает оптимальное горение факела горелки.

Дверь камеры сгорания

Дверь камеры сгорания, выполненная из углеродистой стали STW 22, открывается вправо или влево. Дверь имеет внутреннюю термоизоляцию из керамического волокна с плитой из вермикулита.

Теплоизоляция

Тело котла имеет теплоизоляцию из минеральной ваты (*толщиной 50мм*).

Кожух

Декоративный кожух котла выполнен из стальных панелей, окрашенных порошковым методом при температуре 220°С, с предварительным обезжириванием и фосфатацией.

УСТРОЙСТВО КОТЛА

1. Верхняя крышка
2. Линия подачи теплоносителя
3. Линия возврата теплоносителя в котел
4. Присоединение дымохода
5. Контур отопления
6. Камера сгорания
7. Дренажное отверстие
8. Жидкотопливная горелка (дизельная)
9. Дверь камеры сгорания
10. Теплообменник (газовый тракт)
11. Передняя панель
12. Панель управления

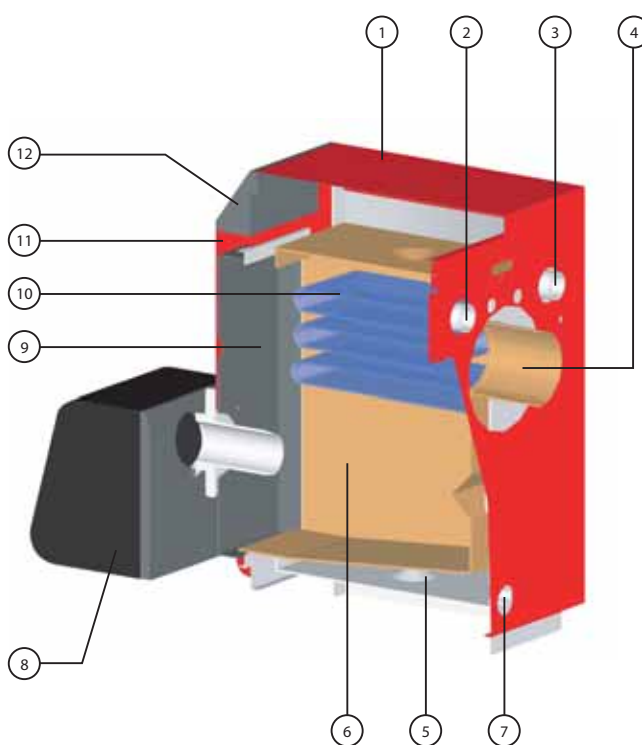


Рис. 5

ТЕХНИЧЕСКИЕ ХАРАКТЕРИСТИКИ

ГАБАРИТНЫЕ РАЗМЕРЫ

Изделие поставляется проверенным и упакованным на деревянном поддоне, обернутым в полиэтиленовую пленку с защитой боковых граней от повреждения. После доставки и распаковки проверьте изделие на предмет повреждений.

Для целей транспортировки обратитесь к данным, приведенным ниже:

ЭКСПЛУАТАЦИОННЫЕ ПАРАМЕТРЫ

Максимальное рабочее давление (бойлер заполнен водой)

- Контур отопления: 3 бар
- Контур водоснабжения: 10 бар (*)

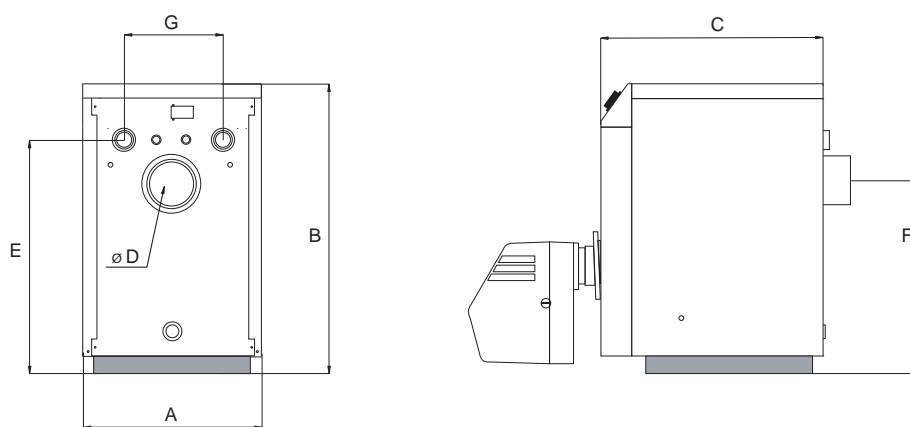
Максимальное испытательное давление (бойлер заполнен водой)

- Контур отопления: 4,5 бар
- Контур водоснабжения: 13 бар (*)

Максимальная температура

- Максимальная температура: 90°C

(*) если к котлу подключен бойлер для производства горячей воды.



	A мм	B мм	C мм	D Ø мм	E мм	F мм	G мм	Кг (*)
N-Mini	370	565	495	80	425	357	187	62
N 1	470	700	566	130	550	445	260	108
N 2	470	765	566	130	615	510	260	122
N 3	530	805	656	150	645	550	260	157

(*) Указана масса пустого котла.

ПРОИЗВОДИТЕЛЬНОСТЬ ГОРЯЧЕЙ ВОДЫ "N + SMART (100 L)"

При температуре теплоносителя 85°C

		N 1	N 2
Пиковая при нагреве до 45°C (ΔT = 35°C)	л/10'	202	202
Пиковая при нагреве до 60°C (ΔT = 50°C)	л/10'	117	117

ОСНОВНЫЕ ХАРАКТЕРИСТИКИ

		N-Mini	N 1	N 2	N 3
Теплопотребление	кВт	18.4	22.0 / 28.0	30.4 / 40.0	40.0 / 57.0
Полезная мощность	кВт	16.6	20.0 / 25.0	27.0 / 35.7	36.5 / 51.0
Гидравлическое сопротивление	мбар	0.11	0.15	0.17	0.15
Объем теплоносителя	л	17	31	37	53
Присоединение греющего контура (F)	Ø	3/4"	1"	1"	1" 1/4

ПОМЕЩЕНИЕ КОТЕЛЬНОЙ

Важно

- Никогда не закрывайте вентиляционные отверстия.
- Не храните в котельной легковоспламеняющиеся продукты.
- Не храните рядом с котлом коррозионноактивные вещества такие, как: краски, щелочи, хлориды, соль, мыло и другие чистящие средства.

Доступ к оборудованию

Помещение котельной должно быть достаточно просторным для обеспечения беспрепятственного доступа к котлу. Кроме того, вокруг прибора рекомендуются следующие минимальные расстояния (мм):

- спереди	500
- сбоку	150
- сзади	100
- сверху	700

Вентиляция

Помещение котельной должно быть оборудовано приточной и вытяжной вентиляцией (см рис. 6).

В таблице ниже содержатся минимальные требования к вентиляции в соответствии с бельгийскими правилами. Таблица приведена в качестве справки.

Пользователь должен обеспечить, чтобы вентиляция в помещении котельной соответствовала местным нормам и правилам.

Вентиляция		N-Mini	N 1	N 2	N 3
Мин. приток воздуха	м ³ /ч	33	50	72	102
Мин. площадь приточного отверстия (A)	дм ²	150	150	150	150
Мин. площадь вытяжного отверстия (B)	дм ²	150	150	150	170

Основание

Основание для установки котла, должно быть изготовлено из негорючих материалов.

РАЗМЕРЫ ДЫМОХОДА



ВАЖНО

Котел должен быть установлен квалифицированным специалистом в соответствии с местными нормами и правилами.



Диаметр дымохода должен быть не меньше соответствующего отверстия на котле.

Присоединение дымохода типа: B23 (рис.6)

Котел присоединяется к дымоходу металлической трубой, идущей под углом от котла к дымоходу.

Минимальный диаметр дымохода		N-Mini	N 1	N 2	N 3
E = 5 м Ø мин. F	мм	97	130	143	170
E = 10 м Ø мин. F	мм	82	130	130	143
E = 15 м Ø мин. F	мм	80	130	130	130

- A. Вытяжная вентиляция
- B. Приточная вентиляция
- C. Регулятор тяги
- D. Отверстие для чистки
- E. Высота дымохода
- F. Диаметр дымохода

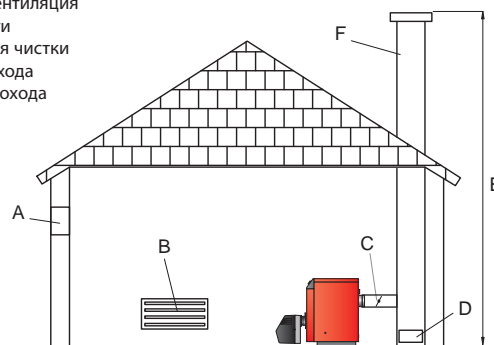


Рис. 6 : Вентиляция котельной и система дымоотведения типа B23



Важное замечание:

Таблица приведена в справочных целях. Диаметр дымохода определяется действующими нормативами.



Вследствие высокоэффективности наших котлов, дымовые газы на выходе имеют низкую температуру. Соответственно, существует риск образования конденсата, что может привести к повреждению дымохода. Для того, чтобы этого избежать настоятельно рекомендуется делать дымоход прямым (без поворотов и изгибов). Пожалуйста, свяжитесь с вашим специалистом по монтажу для получения дополнительной информации.

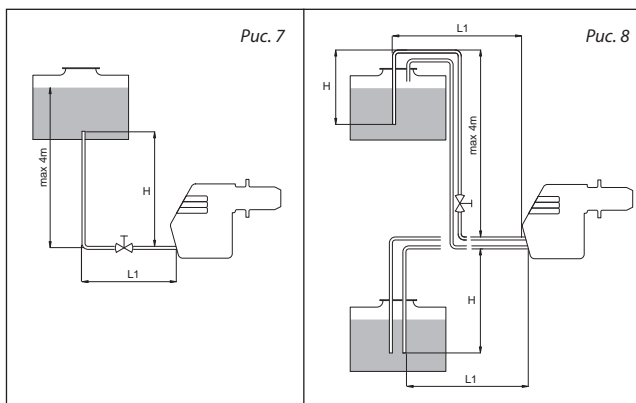
ПРИСОЕДИНЕНИЕ ТОПЛИВНОЙ МАГИСТРАЛИ

Присоединение без обратной магистрали (рис. 7)

Высота H	Ø 8 мм	Ø 10 мм
0,5 м	L = 10 м	L = 20 м
1,0 м	L = 20 м	L = 40 м
1,5 м	L = 40 м	L = 80 м
2,0 м	L = 60 м	L = 100 м

Присоединение с обратной магистралью (рис. 8)

Высота H	Ø 8 мм	Ø 10 мм
0 м	L = 35 м	L = 100 м
0,5 м	L = 30 м	L = 100 м
1,0 м	L = 25 м	L = 100 м
1,5 м	L = 20 м	L = 90 м
2,0 м	L = 15 м	L = 70 м
3,0 м	L = 8 м	L = 30 м
3,5 м	L = 6 м	L = 20 м



ПРИСОЕДИНЕНИЕ КОНТУРА ОТОПЛЕНИЯ

Комплект гидравлических присоединений ACV

Данный комплект состоит из:

- Циркуляционный насос;
- 3-ходовой смесительный клапан с ручным управлением. При необходимости может быть дополнен сервоприводом;
- Трубопроводные соединения с возможностью присоединения второго контура отопления;
- 2 запорных крана;
- Присоединения для расширительного бака (слева или справа), предохранительный клапан с манометром и кран для заполнения системы. Расширительный бак в комплект поставки не входит.

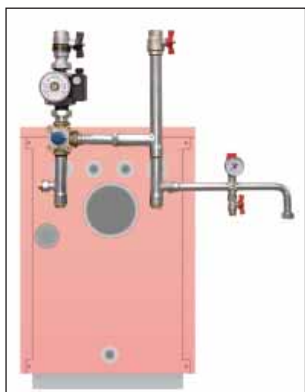


Рис. 9 : Комплект гидравлических присоединений ACV

Пример присоединения контура отопления

1. 3-ходовой смесительный клапан с сервоприводом
2. Предохранительный клапан (3 бар) с манометром
3. Циркуляционный насос
4. Обратный клапан
5. Кран заполнения системы
6. Расширительный бак
7. Блок управления (опция)
8. Запорный кран системы отопления
9. Дренажный кран

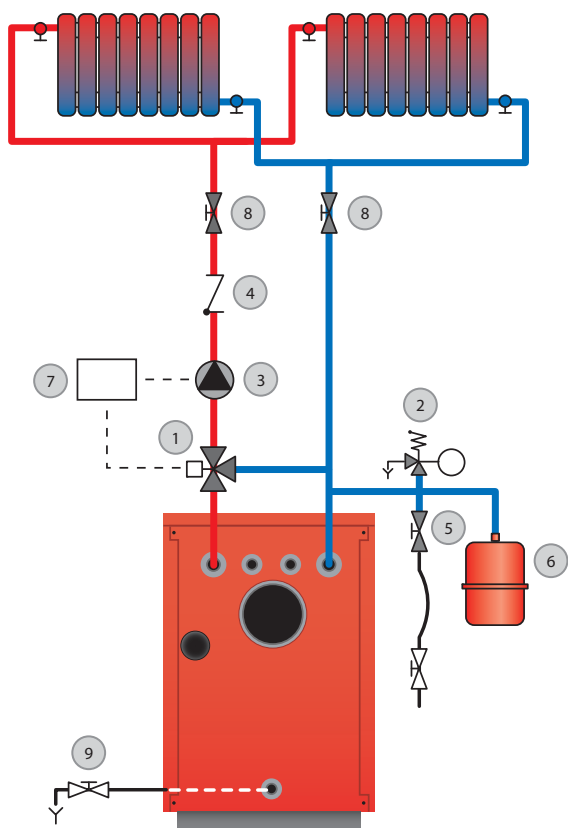


Рис. 10 : Присоединение системы отопления

Дренаж

Дренажный и предохранительный клапаны должны быть присоединены к сливу.

ПРИСОЕДИНЕНИЕ КОНТУРА ГВС

Регулятор давления

Если давление в контуре ГВС превышает 6 бар, то необходимо установить регулятор давления, настроенный на 4,5 бар.

Группа безопасности бойлера

Бойлер должен быть оборудован одобренной компанией ACV группой безопасности. В ее состав должен входить: предохранительный клапан 7 бар, обратный клапан и запорный кран.

Расширительный бак контура ГВС

Установка расширительного бака на контур ГВС предохраняет систему от возникновения гидравлических ударов и перепадов давления.

Контур рециркуляции ГВС

Если бойлер находится на удаленном расстоянии от точек водоразбора, то вода в трубах может охлаждаться, что вызовет дискомфорт при потреблении горячей воды. Контур рециркуляции позволяет постоянно поддерживать комфортную температуру воды в трубопроводах.

Котел N + Бойлер серии SMART - схема подключения с термостатическим смесительным клапаном

1. Группа безопасности
2. Регулятор давления
3. Термостатический смесительный клапан
4. Насос контура ГВС
5. Обратный клапан
6. Расширительный бак контура ГВС
7. Запорный кран
8. Кран водоразбора
9. Дренажный клапан
10. Ручной воздухоотводчик
11. Запорный кран

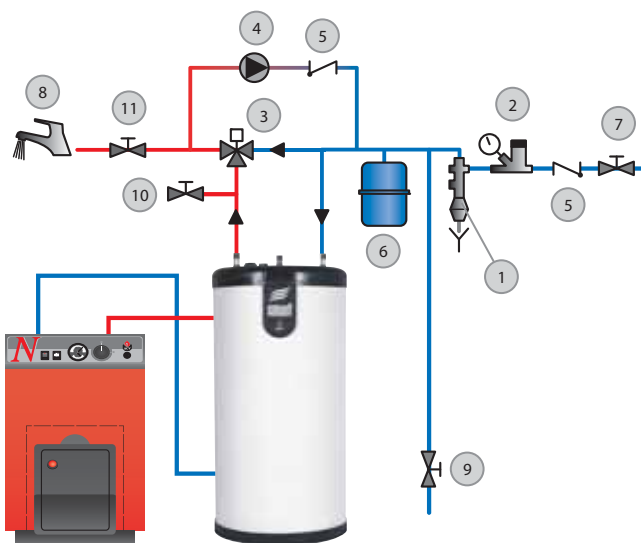


Рис. 11 : Присоединение системы ГВС



ВАЖНО

В качестве меры безопасности, мы настоятельно рекомендуем установку термостатического смесителя для предотвращения ожогов.

Дополнительные аксессуары

Группа безопасности	Ø 3/4"
Регулятор давления	Ø 3/4"
Термостатический смесительный клапан	Ø 3/4"
Расширительный бак	5 л

ЭЛЕКТРИЧЕСКИЕ СОЕДИНЕНИЯ

Параметры электропитания

Котел присоединяется к однофазной сети переменного тока 230 В, 50 Гц.

Для отключения котла от сети для обслуживания и ремонта на линии питания необходимо установить в электрическом распределительном щите автоматический выключатель, рассчитанный на ток 6А.

Стандарты

Подключение электропитания должно осуществляться в соответствии с действующими стандартами.

Безопасность

Если к котлу присоединен бойлер, то его внутренний бак из нержавеющей стали должен быть отдельно заземлен.



Установка должна быть отключена перед проведением любых работ внутри котла.

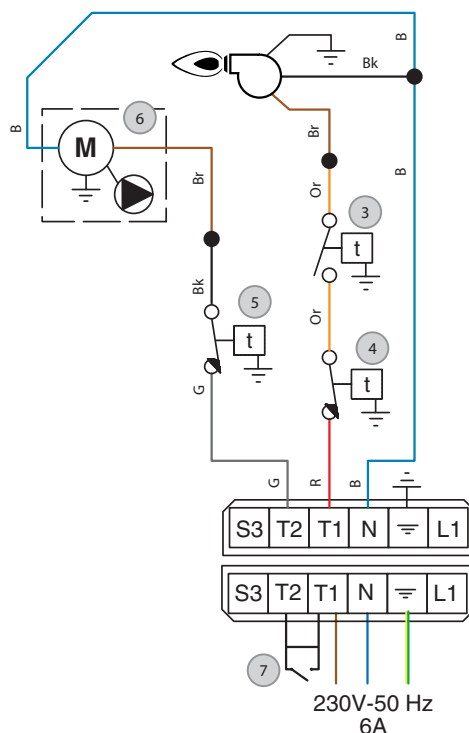
Электрическая схема котла

1. Главный выключатель ВКЛ/ВЫКЛ
2. Переключатель Зима/Лето
3. Регулировочный термостат (60-90°C)
4. Предохранительный термостат с ручным перезапуском (103°C)
5. Защитный термостат 45°C
6. Циркуляционный насос (опция)
7. Комнатный термостат (опция)

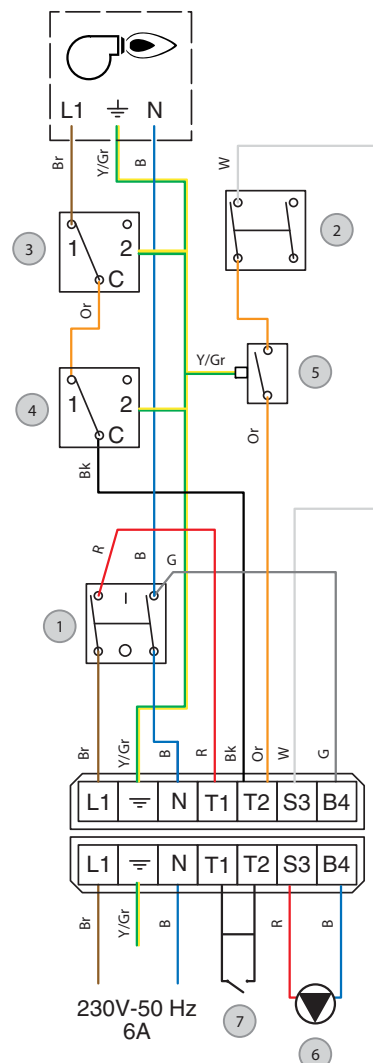
Обозначения

- В. Голубой
- Вк. Черный
- Вг. Коричневый
- Г. Серый
- Ог. Оранжевый
- Р. Красный
- W. Белый
- Y/Gr. Желто-зеленый

N-Mini



N 1
N 2
N 3



УСТАНОВКА

УСТАНОВКА КОТЕЛ ACV N + БОЙЛЕР ACV SMART LINE С КОНТРОЛЛЕРОМ

1. Комнатный термостат
2. Циркуляционный насос
3. Загрузочный насос бойлера
4. Горелка котла
5. Бойлер SmartLine STD 100 L

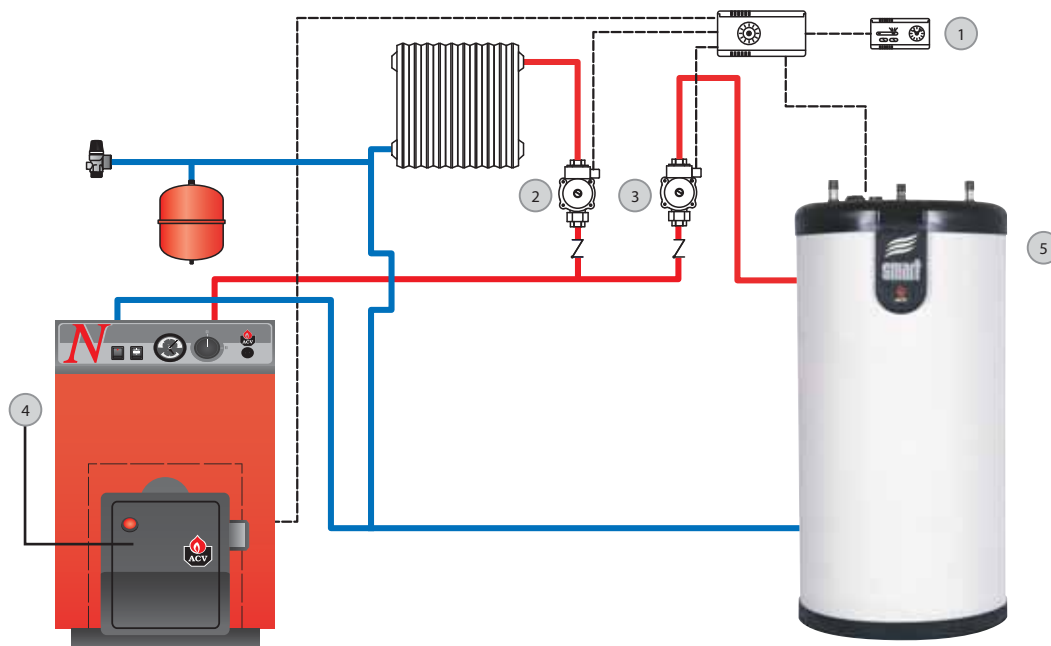


рис. 12 : Установка с двумя насосами

1. Комнатный термостат
2. Загрузочный насос бойлера
3. 3-ходовой клапан с механическим приводом
4. Горелка котла
5. Бойлер SmartLine STD 100 L

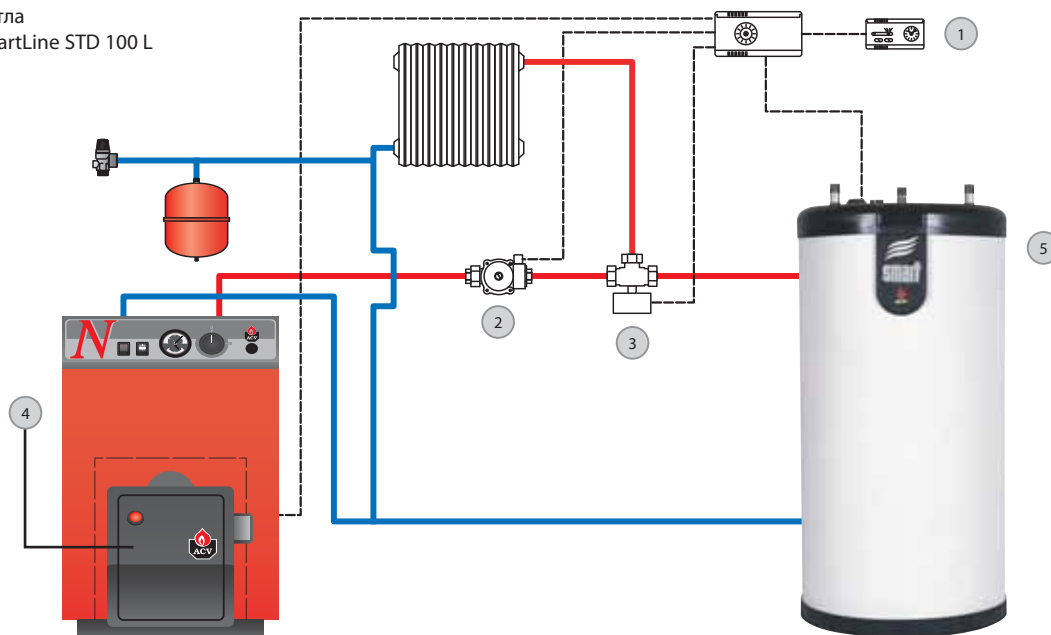


рис. 13 : Установка с 1 насосом и 3-ходовым клапаном.

ОПИСАНИЕ ГОРЕЛКИ

Для котлов серии **N** мы предлагаем новейшие модели жидкотопливных горелок **BMV1** и **BMV2**, которые являются третьим поколением горелок с низким содержанием загрязняющих веществ в продуктах сгорания. Преимуществом данных горелок является конструкция: жаровая труба, которая обеспечивает экологичность работы (соответствует Европейским стандартам: RU 267:1999-11, Немецкому стандарту 'Синий Ангел', RAL-UZ 9, Швейцарскому стандарту частоты продуктов сгорания (Swiss Air Purity Act (LRV))); вентилятор, обеспечивающий высокий напор воздуха; и конструкция, обеспечивающая легкий доступ для настройки и обслуживания.

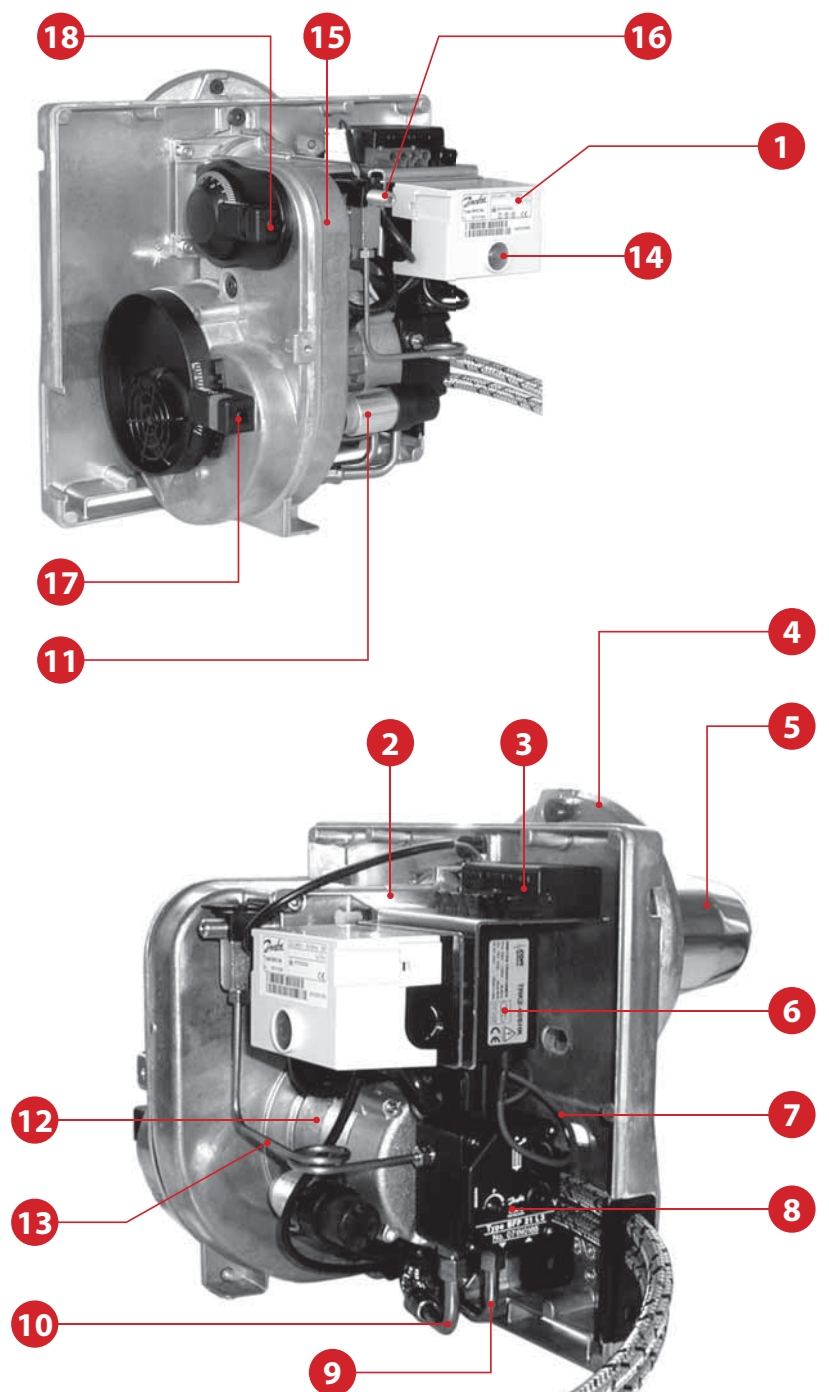
Мы обращаем ваше внимание на то, что монтаж, обслуживание и ремонт должны производиться квалифицированным специалистом.

Мы рекомендуем проводить сервисное обслуживание горелки квалифицированным специалистом не реже одного раза в год, для обеспечения бесперебойной работы горелки, контроля расхода топлива и выброса вредных веществ.



Более подробную информацию смотрите в руководстве по эксплуатации горелки.

1. Блок управления
2. Подогреватель топлива
3. Подключение к электросети
4. Монтажный фланец
5. Горелочная труба
6. Высоковольтный трансформатор
7. Высоковольтный кабель зажигания
8. Топливный насос
9. Присоединение линии подачи топлива
10. Присоединение линии возврата топлива
11. Конденсатор для запуска электродвигателя
12. Электродвигатель
13. Линия высокого давления топлива
14. Лампочка индикации / перезапуск горелки
15. Корпус горелки
16. Винт регулировки форсунки относительно подпорной шайбы
17. Регулятор подачи воздуха (кроме BMV1 FV и BMV2 FV)
18. Воздушная заслонка



ХАРАКТЕРИСТИКИ ЖИДКОТОПЛИВНЫХ ГОРЕЛОК ВМВ

ХАРАКТЕРИСТИКИ ГОРЕЛОК ВМВ

		ВМВ 1		ВМВ 2
		Н1	Н2	Н3
Тепловая мощность	кВт	23,0	30,0	49,0
Расход форсунки	Галл/ч	0,50	0,75	1,25
Угол форсунки		60°	60°	60°
Фактический расход топлива	кг/ч	1,94	2,53	4,13
Давление топливного насоса	бар	13,5	10,5	10
Регулятор подачи воздуха (положение) (рис.15 С)	%	65	65	65
Воздушная заслонка (положение) (рис.15 В)	%	16	28	64
Расстояние между форсункой и подпорной шайбой (рис.15 А)	мм	3	10	17
Давление воздуха в горелочной трубе	мбар	2,0	2,0	2,0
Температура уходящих газов	°С			
Масса	кг	13,5	13,5	13,5
Вид топлива		дизельное топливо (ГОСТ Р 52368-2005, ГОСТ 305-82)		

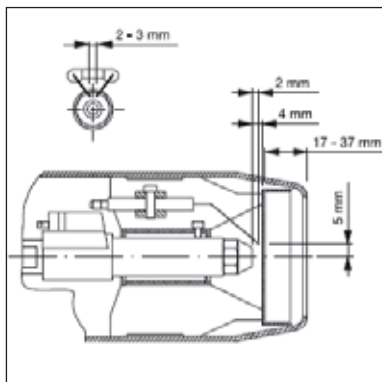


Рис. 14:
Регулировочные расстояния

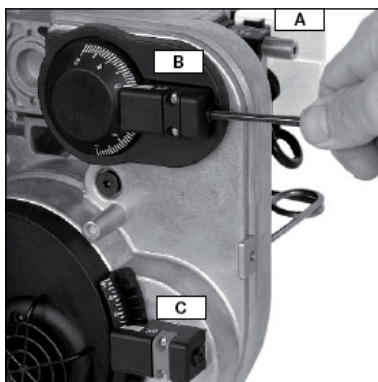


Рис. 15:
Регулировочные винты



Рис. 16:
Регулировка подпорной шайбы горелки

ГАБАРИТНЫЕ РАЗМЕРЫ

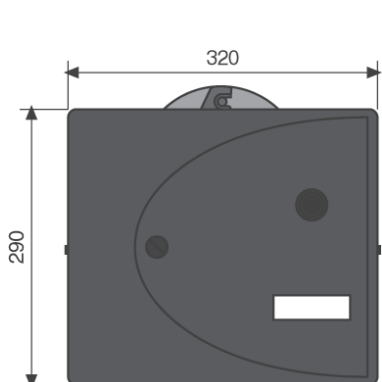


Рис. 17

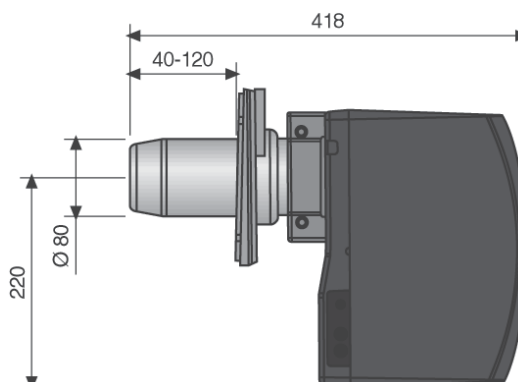


Рис. 18

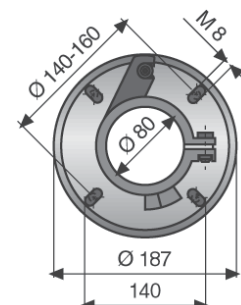


Рис. 19

ЗАПОЛНЕНИЕ КОНТУРА ОТОПЛЕНИЯ И ГВС



ВАЖНО

Если котел серии “N” присоединен к бойлеру ACV, то внутренний бак бойлера должен быть заполнен перед заполнением контура отопления.

Для отопительного контура допускается применение низкотемпературного теплоносителя на основе этилен- или пропиленгликоля, при условии его соответствия санитарным нормам и условиям применения. Перед применением такого теплоносителя, удостоверьтесь, что используемый теплоноситель совместим с конструкционными материалами котла.

В случае выхода прибора из строя по причине использования некачественного теплоносителя или теплоносителей с утраченными потребительскими свойствами (напр. вследствие перегрева или несвоевременной замены) – производитель оставляет за собой право отказать в предоставлении гарантии на оборудование.

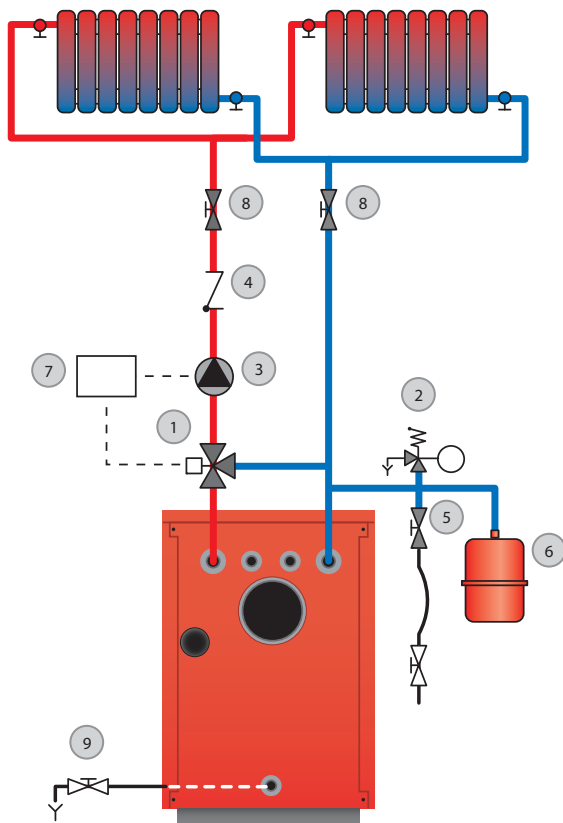


Рис. 20

1. Откройте краны 5 и 8 и заполните контур системы отопления не превышая давления в 2 бар.
2. Выпустите воздух из системы.
3. После удаления воздуха из системы отопления, установите в ней давление равное статическому плюс 0,5 бар.

Статическая высота системы отопления:

- 10 м ⇒ давление в контуре отопления = 1.5 бар
- 15 м ⇒ давление в контуре отопления = 2 бар

ИСПОЛЬЗОВАНИЕ КОТЛА ПРИ ПЕРВОМ ВКЛЮЧЕНИИ

1. Проверьте присоединение топливной магистрали к горелке и убедитесь в отсутствии утечек.
2. Проверьте электрические соединения котла и вентиляцию котельной. Убедитесь, что трубы дымохода и монтажная плита горелки не пропускают дымовые газы.
3. Установите термостат котла в диапазоне от 60 ° до 90 ° С.
4. Установите переключатель Зима/Лето в нужное положение.
5. Установите главный переключатель в положение “ВКЛ”.
6. Проведите необходимые операции измерений и настроек.

РЕКОМЕНДАЦИИ

ACV рекомендует проводить обслуживание котла не реже одного раза в год. Проверка и обслуживание оборудования должны выполняться квалифицированным специалистом.

ОБСЛУЖИВАНИЕ КОТЛА

1. Отключите электропитание на распределительном щите котельного помещения и перекройте подачу газа или жидкого топлива.
2. Установите главный переключатель на панели управления в положение “ВЫКЛ” (за исключением N-Mini).
3. Снимите переднюю панель котла (1) (за исключением N-Mini).
4. Открутите две гайки (или фиксаторы для N-Mini), чтобы открыть монтажную плиту горелки (2).
5. Снимите термоизоляционную плиту (только для N-Mini).
6. Извлеките турбулизаторы (3).
7. Прочистите дымогарный канал и топку котла.
8. Проверьте термоизоляционную панель на отсутствие повреждений (4).
9. Перед сборкой, прочистите горелочную трубу горелки (5).
10. Убедитесь, что все термостаты и предохранительные клапаны работают исправно.

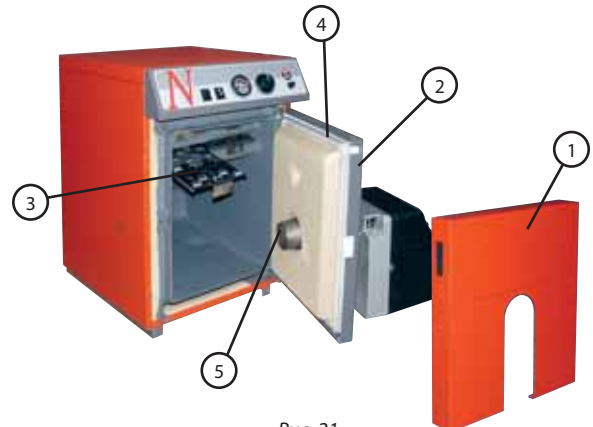


Рис. 21

ОБСЛУЖИВАНИЕ ПРЕДОХРАНИТЕЛЬНЫХ УСТРОЙСТВ

- Убедитесь, что все термостаты и предохранительные устройства работают исправно: регулировочный термостат котла и предохранительный термостат с ручным перезапуском (103°C).
- Проверьте предохранительные устройства отопительного контура.

СЛИВ ТЕПЛОНОСИТЕЛЯ ИЗ КОТЛА



Теплоноситель, вытекающий из дренажного крана, может иметь очень высокую температуру и вызвать ожог. Убедитесь что люди не находятся рядом с дренажными отверстиями.

Слив теплоносителя из контура отопления (рис. 20)

1. Выключите котел, используя переключатель ВКЛ/ВЫКЛ на панели управления котла. Отключите электропитание на распределительном щите котельного помещения.
2. Закройте кран (8) контура отопления.
3. Присоедините шланг к дренажному крану (9).
4. Откройте дренажный кран (9) для слива теплоносителя из отопительного контура.



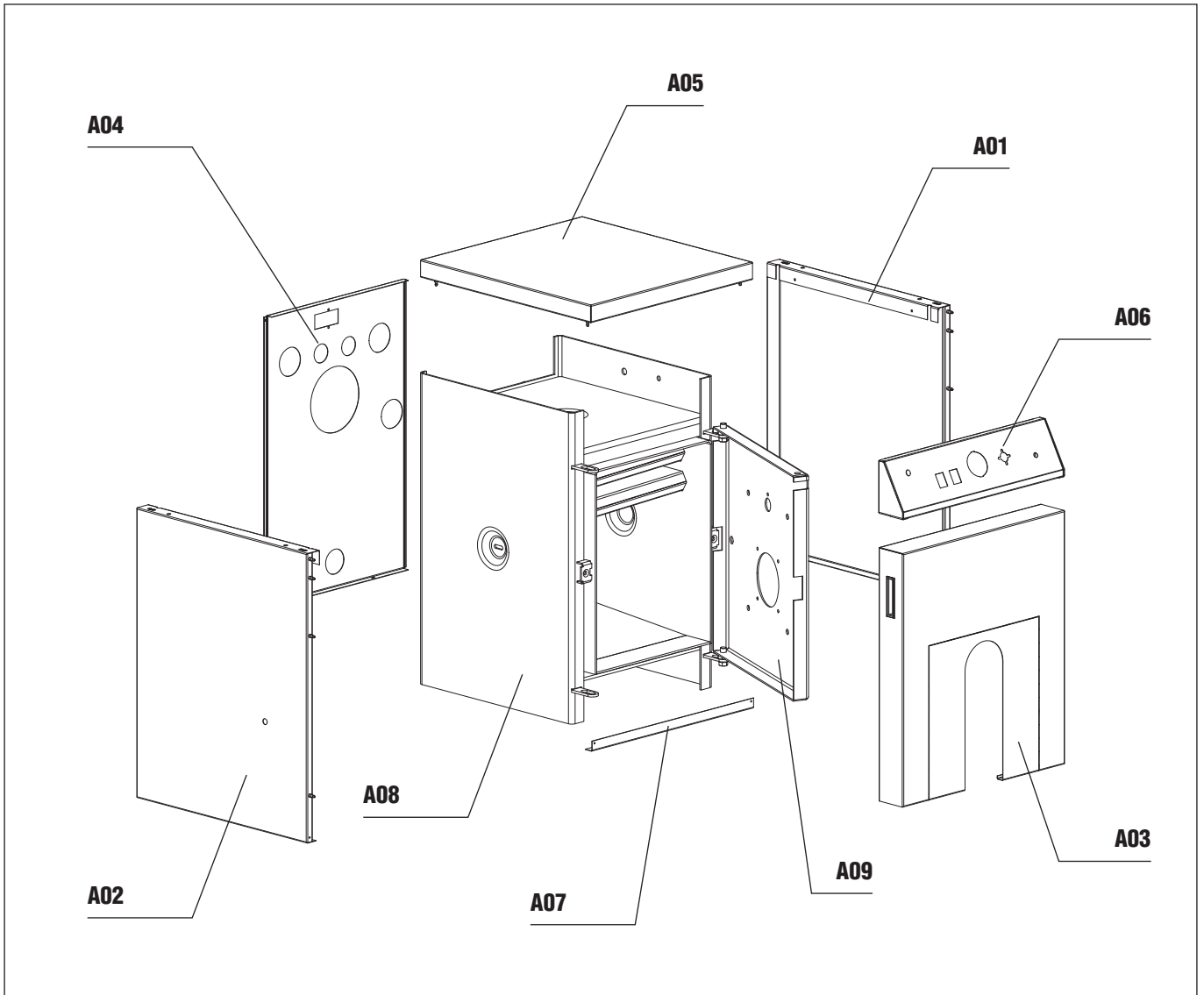
РУССКИЙ

FRANCAIS

NEDERLANDS

ESPAÑOL

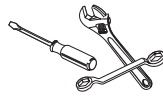
Handwriting practice area with horizontal lines and dotted midlines.










N°	N-MINI	N 1	N 2	N 3
A01	21471387	21471380	21471381	21471382
A02	21472387	21472380	21472381	21472382
A03	-	21473380	21473381	21473382
A04	21474387	21474380	21474381	21474382
A05	21475387	21475380	21475380	21475382
A06	21477387	21477380	21477380	21477382
A07	21473387	21479380	21479380	21479382
A08	30465160	30465153	30465154	30465155
A09	2147P371	2147P380	2147P381	2147P382





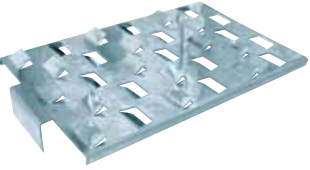




	N-MINI	N 1	N 2	N 3
	—	24614108	24614108	24614109
	—	54428116	54428116	54428116
	—	54428107	54428107	54428107
	54442045	54442045	54442045	54442045
	—	54764009	54764009	54764009
	54442015	—	—	—
	54442027	54442027	54442027	54442027



	N-MINI	N 1	N 2	N 3
	54763009	—	—	—
	—	54441008	54441008	54441008
	—	55426001	55426001	55426001
	—	47405252	47405252	47405252
	47438008	47438008	47438008	47438008
	—	49410280	49410280	49410280
	50423008	50423008	50423008	50423008



	N-MINI	N 1	N 2	N 3
	63438001	63438001	63438001	63438001
	47405137	-	-	-
	47405004	47405004	47405004	47405004
	47405005	47405005	47405005	47405005
	50423098	50423097	50423097	50423098
	51701000	-	-	-
	-	51701001	51701002	51701003