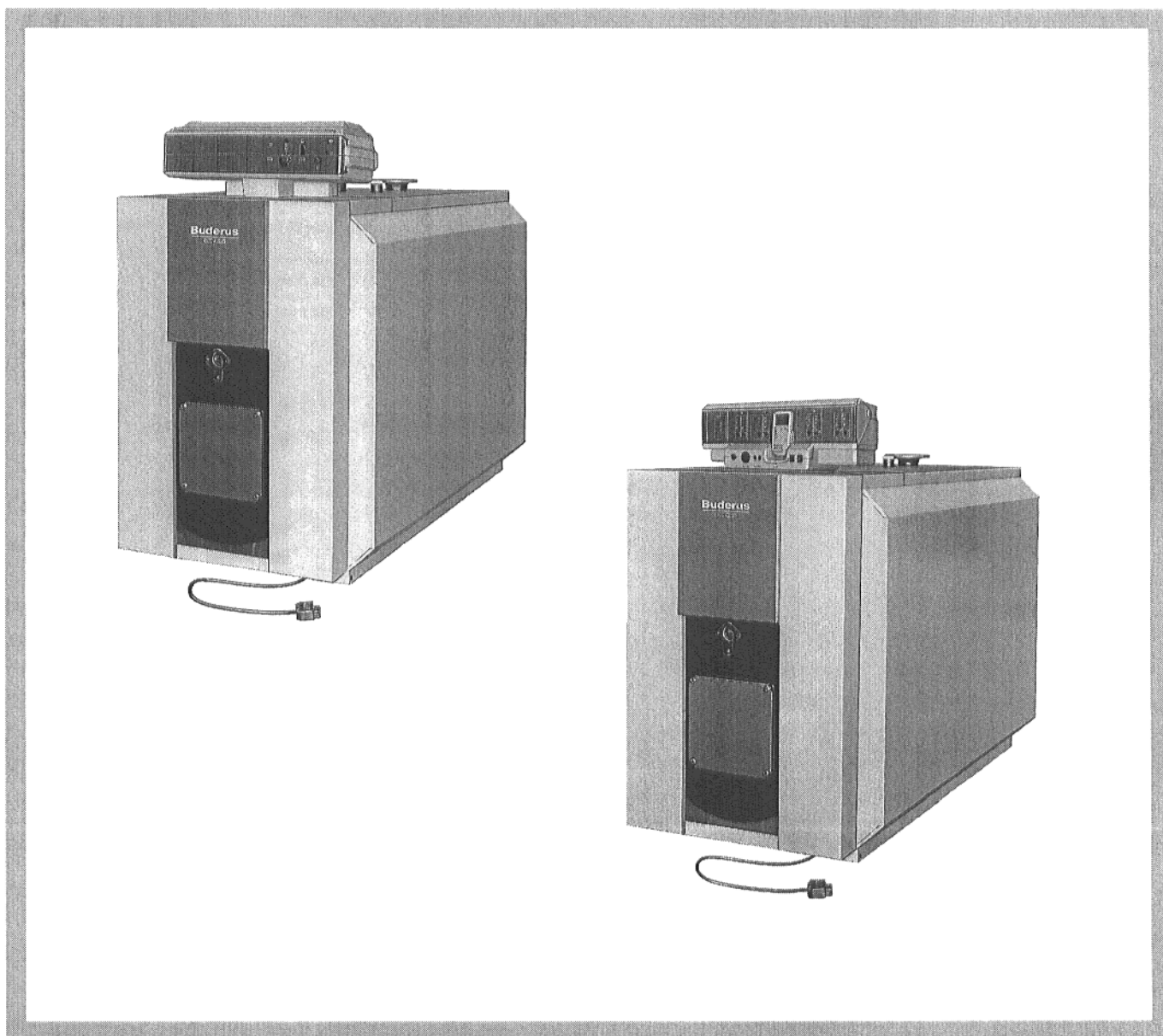


# Инструкция по монтажу и техническому обслуживанию

Стальные отопительные котлы SK 425 и SE 425

Специальные отопительные котлы на дизельном / газовом топливе



Хранить для дальнейшего использования

# 1. Предписания, нормативные документы и технические данные

Отопительные котлы SK 425 и SE 425 фирмы Buderus по своей конструкции и эксплуатационным характеристикам соответствует требованиям EN 303.

При установке и эксплуатации оборудования необходимо соблюдать технические нормы, а также правила строительного надзора и законодательные предписания.

Монтажные работы, подключение подачи топлива и линии отходящего газа, первый ввод в эксплуатацию, подключение электропитания, а также работы по уходу за оборудованием и техническому обслуживанию разрешается проводить только силами специализированного предприятия.

Стальной отопительный котел фирмы Buderus представляет собой специальный отопительный котел на дизельном / газовом топливе.

Отопительный котел может быть оборудован системой регулирования 3000 или 4000.

## Предельные параметры для безопасной работы

- макс. допустимая температура подающей линии: ..... 120 °C
- допустимое общее избыточное давление 4 бар
- макс. постоянная времени T на регуляторе температуры: ..... 40 сек.
- предохранительном ограничителе температуры: ..... 40 сек.

## Топливо

- дизельное топливо EL.
- бытовой, сжиженный или природный газ.

## Технические данные

### SK 425

Типо-размеры котла	Номинальная тепловая мощность [кВт]	Температура* отходящего газа [°C]	Поток отходящего газа				Сопротивление со стороны дымовых газов [Па] *4
			Топка на дизельном топливе *1		Газовая топка *2		
			Полная нагрузка *3 [кг/с]	Частичная нагрузка *3 [кг/с]	Полная нагрузка *3 [кг/с]	Частичная нагрузка *3 [кг/с]	
90	71 – 90	160 – 182	0,0325 – 0,0413	0,0247	0,0326 – 0,0415	0,0248	34 – 50
120	91 – 120	155 – 184	0,0416 – 0,0551	0,0329	0,0418 – 0,0553	0,0331	50 – 90
150	121 – 150	161 – 186	0,0555 – 0,0689	0,0413	0,0557 – 0,0691	0,0414	80 – 130
180	151 – 180	164 – 186	0,0691 – 0,0826	0,0495	0,0694 – 0,0829	0,0496	125 – 160

### SE 425

80	71 – 80	159 – 172	0,0324 – 0,0368	0,0220	0,0325 – 0,0369	0,0206	35 – 44
110	81 – 110	147 – 180	0,0372 – 0,0505	0,0303	0,0373 – 0,0507	0,0303	30 – 58
140	111 – 140	148 – 171	0,0504 – 0,0643	0,0386	0,0506 – 0,0645	0,0386	68 – 106
170	141 – 170	152 – 175	0,0639 – 0,0779	0,0468	0,0642 – 0,0783	0,0469	82 – 112

\* = согласно EN 303. Минимальная температура отходящего газа в соответствии с DIN 4705 меньше примерно на 9 K (SK 425) и на 15 K (SE 425).

\*1 = CO<sub>2</sub> = 13 %.

\*2 = CO<sub>2</sub> = 10 %.

\*3 = данные по полной нагрузке относятся к диапазону номинальной мощности нагрева, данные по частичной нагрузке соответствуют верхнему значению при нагрузке, составляющей 60% диапазона номинальной мощности нагрева.

\*4 = 1 мбар = 100 Па

## Содержание

стр.

1.	Инструкции, нормативные документы технические данные .....	2
2.	Объем поставки .....	3
3.	Размеры, подключения .....	3
4.	Установка .....	4
5.	Монтаж .....	4 – 11
	Горелка .....	4
	Последовательность монтажа .....	4
	Уплотнительная манжета трубы отходящего газа	4
	Дверь корпуса котла .....	5
	Теплоизоляция, обшивка, кабель горелки ...	5 – 8
	Устройство регулирования, датчики температуры .....	9
	Кожух котла, передняя стенка .....	10
	Табличка агрегата, типовая табличка .....	11
6.	Ввод в эксплуатацию .....	11
7.	Техническое обслуживание .....	11 – 12
8.	Основные данные, передача оборудования потребителю .....	14

## Испытание на герметичность

Испытание на герметичность проводится согласно DIN 18 380. Испытательное давление выбирается в соответствии с давлением, создаваемым в системе отопления, и должно превышать данное давление в 1,3 раза, составляя при этом минимум 1 бар.

Определяющими являются данные, приведенные на табличке параметров котла, и эти данные необходимо соблюдать.

## 2. Объем поставки

Картонная коробка с обшивкой котла, кабелем горелки и комплектующими.

Пластиковый мешок с теплоизоляцией.

Картонная коробка с устройством регулирования и инструкцией по эксплуатации.

Техническая документация находится у корпуса котла.

## 3. Размеры, подключения

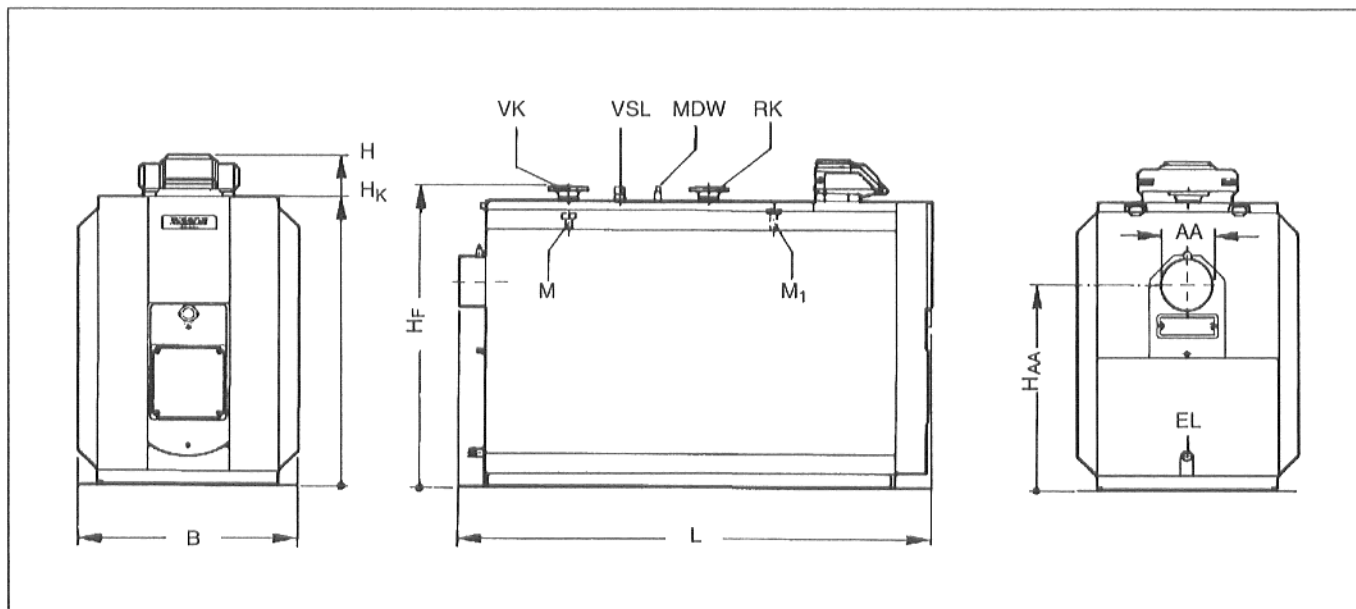


Рис. 1

### Сокращения

- VK = подающая линия котла
- RK = возвратная линия котла
- VSL = предохранительная подающая линия
- EL = опорожнение
- M = точка измерения SK 425 (погружная гильза)
- M<sub>1</sub> = точка измерения SE 425 (погружная гильза)
- MDW = точка измерения устройства контроля минимального давления

Подключения	Типоразмеры котла			
	SK 90 – 120	SE 80 – 110	SK 150 – 180	SE 140 – 170
VK*/RK*	50	50	65	65
VSL	R 1¼			
EL	R 1			

\* Ø DN DIN 2631

Типоразмеры котла		Длина L [мм]	Ширина B [мм]	Высота				Отходящий газ ØAA [мм]	Масса	
SE	SK			H** [мм]	H <sub>K</sub> [мм]	H <sub>F</sub> [мм]	H <sub>AA</sub> [мм]		SK [кг]	SE [кг]
80	90	1632*/1623	850	1341	1110	1160	790	200	417	436
110	120	1632*/1623	850	1341	1110	1160	790	200	424	450
140	150	1832*/1823	850	1341	1110	1160	790	200	515	546
170	180	1832*/1823	850	1341	1110	1160	790	200	524	565

\* = SE 425

\*\* H = с устройством регулирования 4201

## 4. Установка

Рекомендуется устанавливать отопительный котел на фундамент высотой 5 – 10 см. Поверхность, на которой производится установка, должна быть ровной и горизонтальной.

При установке отопительного котла необходимо соблюдать минимальные расстояния от стен для обеспечения оптимального монтажа и технического обслуживания (Рис. 2).

Присоединительные фланцы отопительного котла следует установить в горизонтальное положение.

Размеры	Типоразмеры котла			
	SK	SE	SK	SE
[мм]	90 – 120	80 – 110	150 – 180	140 – 170
A	1000		1200	
L	1623	1632	1823	1832

C = вылет горелки

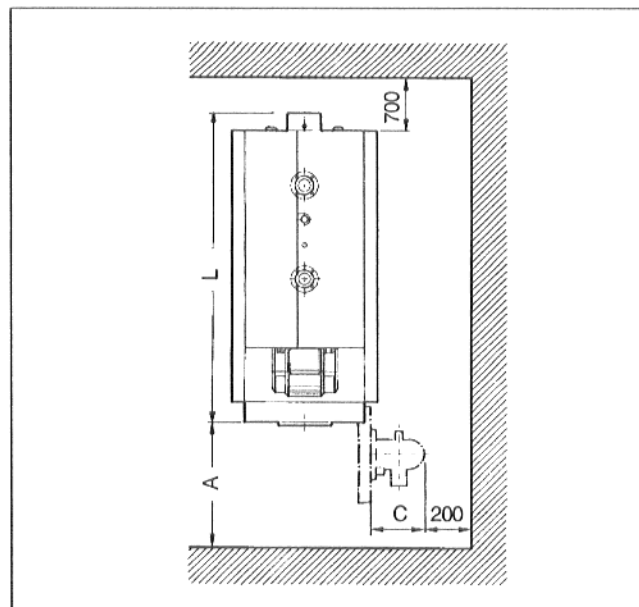


Рис. 2

## 5. Монтаж

### Горелка

При монтаже горелки следует соблюдать инструкцию по монтажу изготовителя горелки.

Необходимо выдерживать указанное значение глубины трубки горелки  $T_1 = 195 - 245$  (Рис. 3).

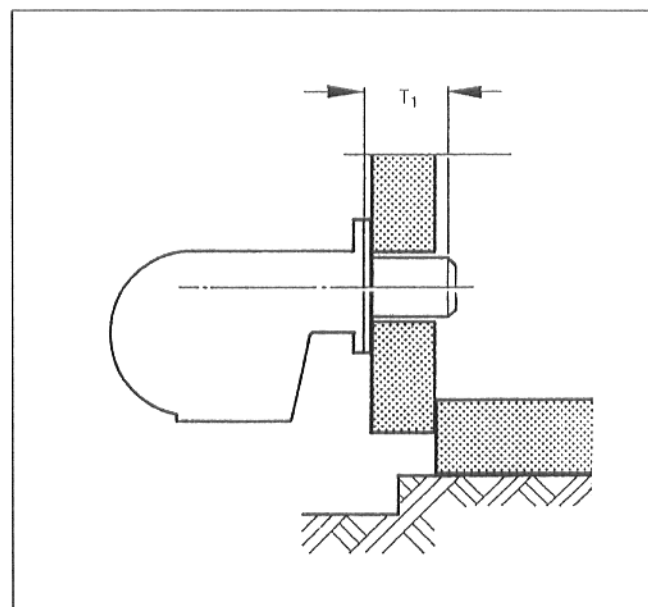


Рис. 3 – Принципиальное изображение

### Монтаж

- Выполнить соединения труб со стороны подачи воды.
- Обеспечить удаление воздуха из котла (уменьшение диаметра труб в проложенных горизонтально линиях не допускается).
- Провести трубопроводы с подъемом к расширительному баку (при открытых системах).
- Перед испытанием под давлением отсоединить предохранительный клапан и расширительный бак (при закрытых системах).
- Прокладка трубопроводов должна осуществляться без напряжений.
- Выполнить подключение линии отходящего газа.

## Уплотнительная манжета трубы отходящего газа\*

- Надвинуть зажимные обоймы (B) на трубу отходящего газа (D).
- Вставить трубу отходящего газа (D) примерно на 40 мм в штуцер трубы котла (A).
- Наложить уплотнительную манжету трубы отходящего газа (C).
- Надвинуть зажимные обоймы (B) поверх уплотнительной манжеты и затянуть (Рис. 4).

\* = комплектующая деталь по отдельному заказу, для топки с наддувом не пригодна!

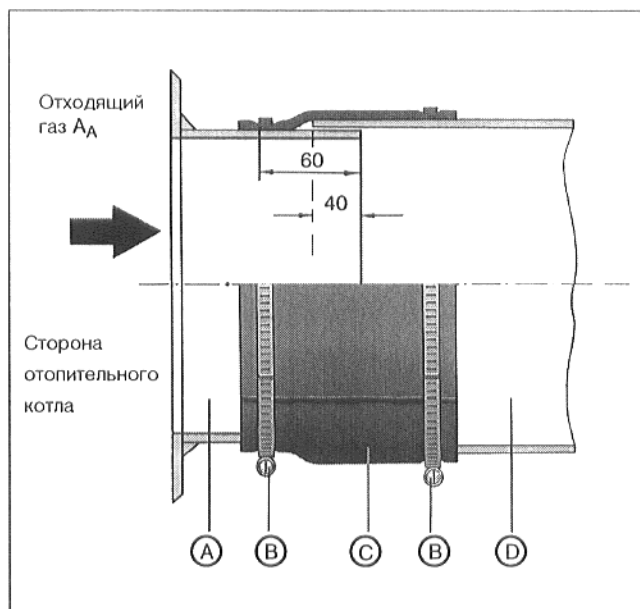


Рис. 4

## Дверь корпуса котла

Петли двери можно переставить с правой стороны на левую.

Дверь корпуса котла должна быть закрыта и привинчена винтами с шестигранной головкой.

- Вынуть оба шарнирных болта по направлению вверх и вставить их с противоположной стороны (Рис. 5).

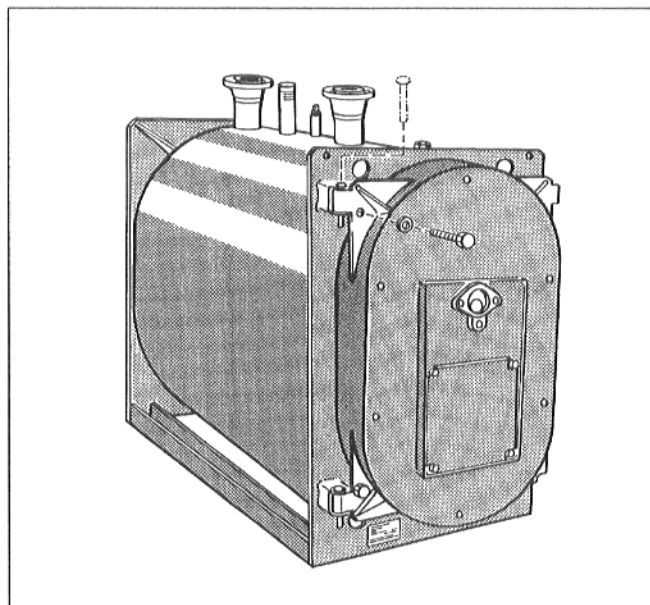


Рис. 5

## Теплоизоляция, обшивка, кабель горелки

- Продеть отверстие теплоизоляционного мата в присоединительный патрубок устройства контроля давления (MDW) (Рис. 6).
- Надвинуть теплоизоляционный мат в направлении стрелки на цокольную планку
- Уложить теплоизоляционный мат вокруг корпуса котла и закрепить сверху по бокам внахлестку посредством 5 натяжных пружин (Рис. 6).

Обратить внимание на погружные гильзы M и M<sub>1</sub>!

M = только для SK 425

M<sub>1</sub> = только для SE 425

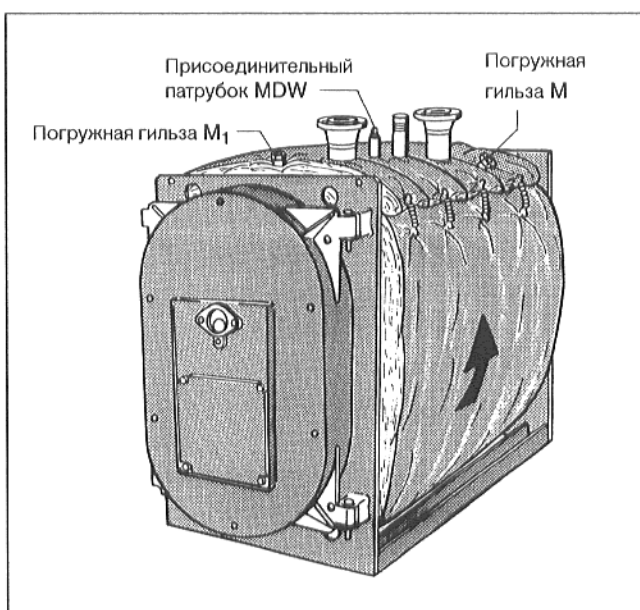


Рис. 6

**Указание:** Монтаж со стороны передней стенки котла можно осуществить только при открытой двери корпуса!

- Привинтить траверсы вверху, спереди и сзади к передней стенке котла, используя по 2 комплекта винтов с шестигранной головкой, шайб и гаек (Рис. 7).

**Указание:** Окантовки траверс должны быть направлены наружу (Рис. 7).

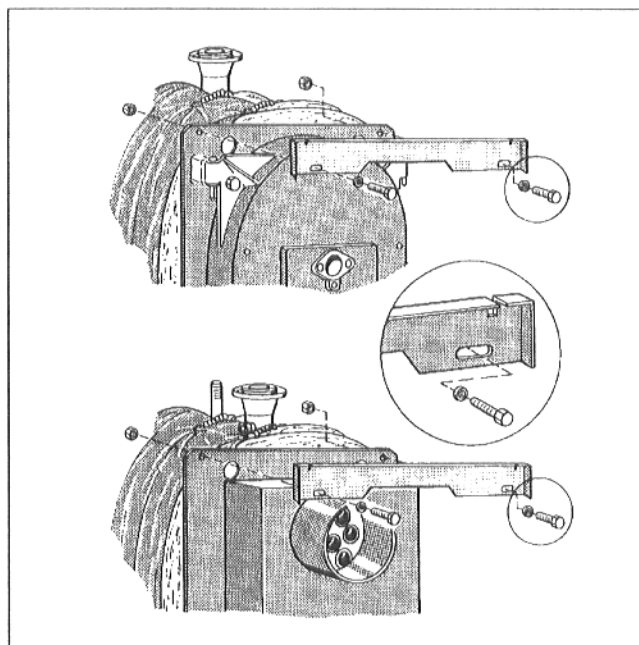


Рис. 7

- Шлицы переднего теплоизоляционного мата вставить в шарниры передней стенки!
- Наложить теплоизоляционный мат спереди вверху на траверсу и прикрепить его к теплоизоляционному мату, расположенному по периметру котла, двумя натяжными пружинами (Рис. 8).

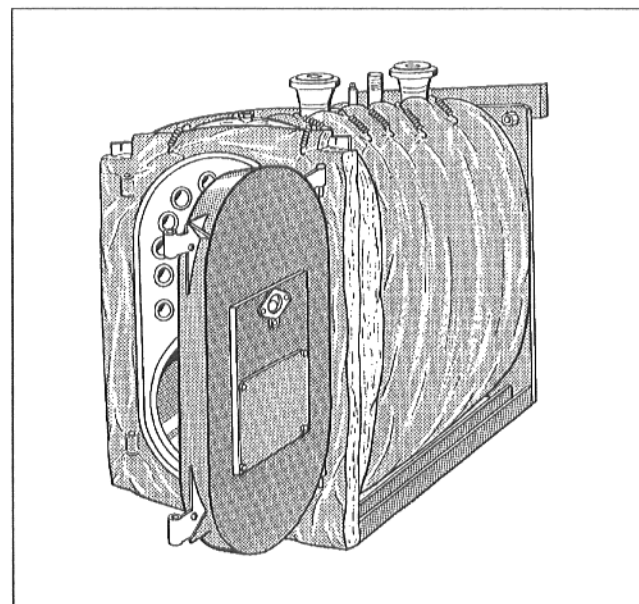


Рис. 8

- Продеть отверстие заднего теплоизоляционного мата в газоотводный патрубок и прикрепить справа и слева к теплоизоляционному мату, расположенному по периметру котла, используя по 3 натяжные пружины (Рис. 9).



Рис. 9

- Вставить боковую стенку справа и слева в шлицы передней и задней траверсы (Рис. 10).

**Указание:** За счет использования 1-го шлица спереди в боковой стенке боковая стенка выступает на требуемое расстояние в 70 мм (Рис. 10).

- Привинтить боковые стенки сверху к траверсам, используя по 2 самонарезных винта (Рис. 10).

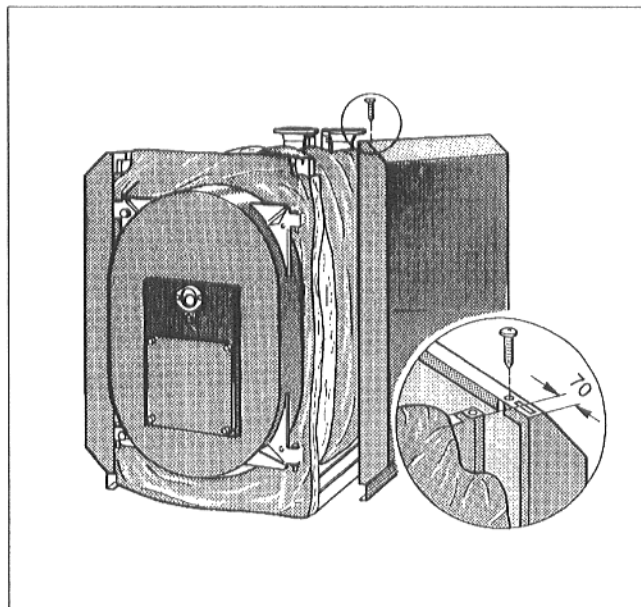


Рис. 10

- Надвинуть на боковую стенку переднюю и заднюю цокольную планку окантовкой наружу и привинтить справа и слева, используя по 2 самонарезных винта (Рис. 11).

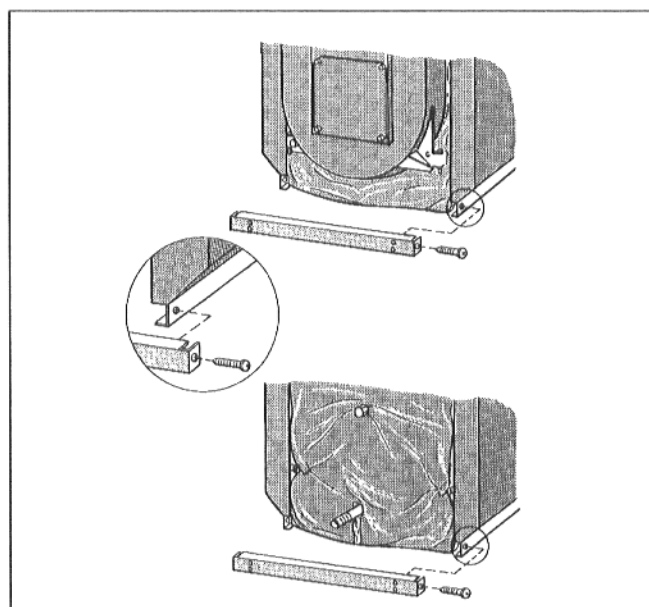


Рис. 11

- Вставить нижнюю часть задней стенки с Z-образной окантовкой за цокольной планкой, уложить справа и слева на окантовку боковых стенок и привинтить 4 самонарезными винтами (Рис. 12).

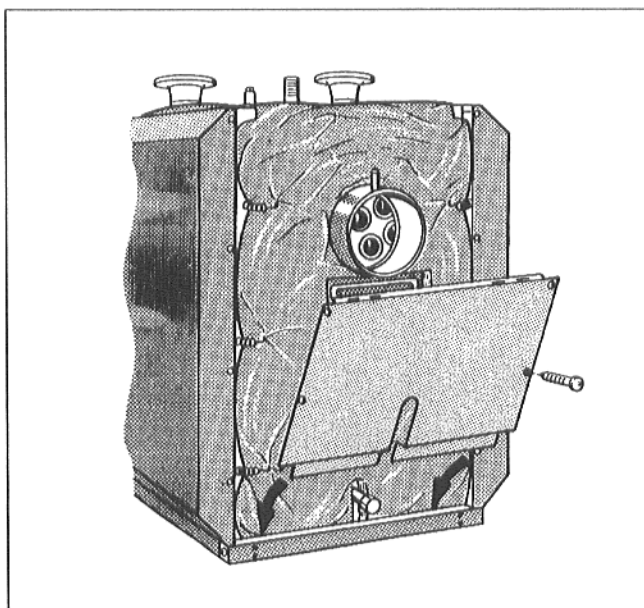


Рис. 12

- Вдеть 4 серьги верхней части задней стенки в шлицы нижнего участка задней стенки, уложить справа и слева на окантовку боковых стенок и привинтить 4 самонарезными винтами (Рис. 13).
- Привинтить держатели кабеля справа и слева к верхней части задней стенки, используя по одному самонарезному винту (Рис. 13).

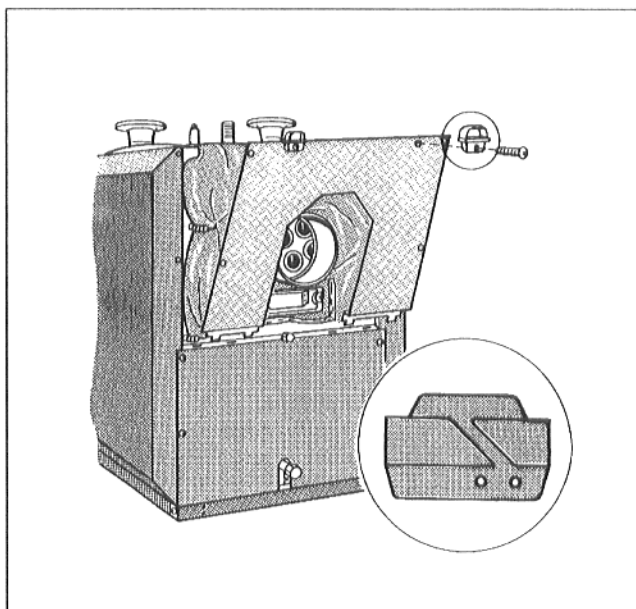


Рис. 13

- Уложить кабель горелки поверх расположенного по периметру корпуса изоляционного мата, чтобы он выступал внизу за цокольную планку (Рис. 14).
- Вытянуть кабель горелки на требуемую длину, вставить в устройство разгрузки натяжения и привинтить к цокольной планке 2 самонарезными винтами (Рис. 14).

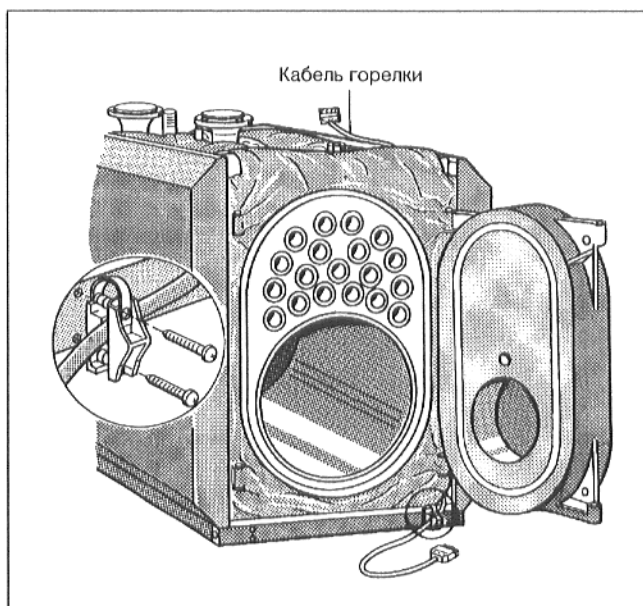


Рис. 14

- Установить переднюю часть кожуха котла сверху на окантовку боковых стенок и подать вперед, чтобы произошла фиксация обоих крюков справа и слева (Рис. 15). Привинтить переднюю часть кожуха справа и слева 2 самонарезными винтами (Рис. 15).

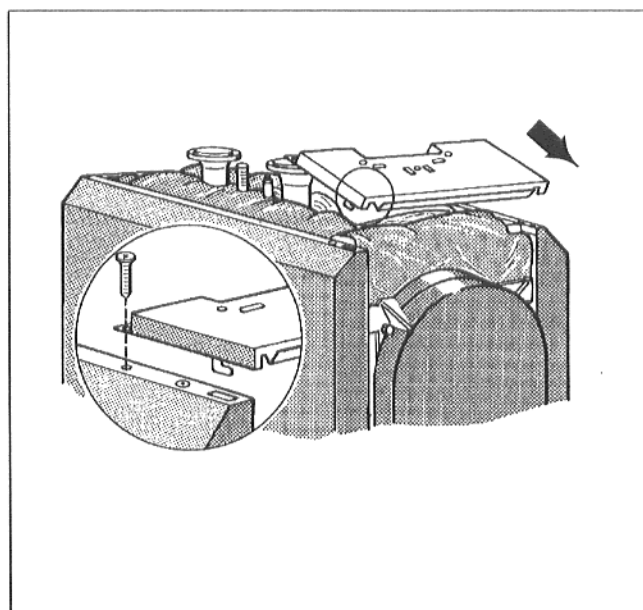


Рис. 15 – Принципиальное изображение



## Устройство регулирования, датчики температуры

Крепление устройства регулирования осуществляется путем фиксации 4 крюков в 4 отверстиях на консоли.

### Устройства регулирования HS 3320

- Вывернуть оба самонарезных винта сзади из закрывающего кожуха клемм и снять кожух (Рис. 16).
- Провести соединительные линии капиллярной трубки через кабельный проход и раскатать их до требуемой длины.
- Устройство регулирования установить таким образом, чтобы вставные крюки спереди входили в отверстия овальной формы, подать устройство регулирования по направлению вперед и затем откинуть назад, чтобы зафиксировались оба эластичных крюка с правой и левой стороны (см. стрелки – Рис. 16).
- Привинтить цоколь устройства регулирования внутри справа и слева в кабельном проходе с помощью 2 самонарезных винтов к переднему кожуху котла (Рис. 17).

Осуществить электрическое подключение в соответствии с электрической схемой.

- Зажимы кабеля с вложенным в них присоединительным кабелем вставить в зажимной каркас и закрепить кабель, повернув рычаг (Рис. 17).
- Надеть закрывающий кожух клемм и привинтить посредством 2 самонарезных винтов (Рис. 16).

Прокладку кабелей и капиллярных трубок осуществлять с осторожностью!

#### Стационарное подключение согласно EN 50165.

Соблюдать местные законодательные предписания!

### Устройства регулирования HS 4201

- Вывернуть оба самонарезных винта сзади из закрывающего кожуха клемм и снять кожух (Рис. 18).
- Устройство регулирования установить таким образом, чтобы вставные крюки спереди входили в отверстия овальной формы, подать устройство регулирования по направлению вперед и затем откинуть назад, чтобы зафиксировались оба эластичных крюка с правой и левой стороны.
- Привинтить цоколь устройства регулирования сзади справа и слева с помощью 2 самонарезных винтов к переднему кожуху котла (Рис. 18).
- Проложить линии сзади через отверстия прохода кабеля в кабельном канале.
- Осуществить электрические подключения в соответствии с электрической схемой.
- Все линии необходимо закрепить посредством кабельных зажимов: Вставить кабельный зажим с вложенной линией сверху в прорезь фиксирующей рамки; лапка рычага при этом должна быть направлена вверх. Подсунуть кабельный зажим и прижать. Переместить рычаг вверх (Рис. 18).
- Надеть закрывающий кожух клемм и привинтить 2 самонарезными винтами (Рис. 18).

Прокладку кабелей и капиллярных трубок осуществлять с осторожностью!

Линии не должны соприкасаться с нагретыми деталями котла.

#### Стационарное подключение согласно EN 50165.

Соблюдать местные законодательные предписания!

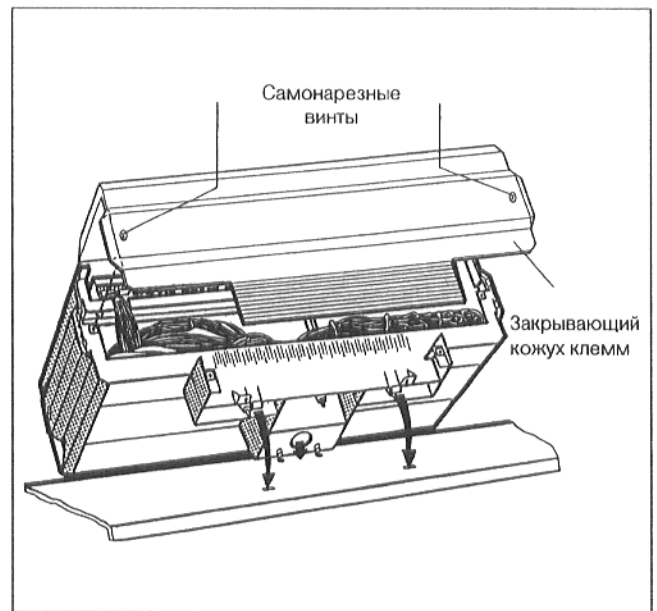


Рис. 16

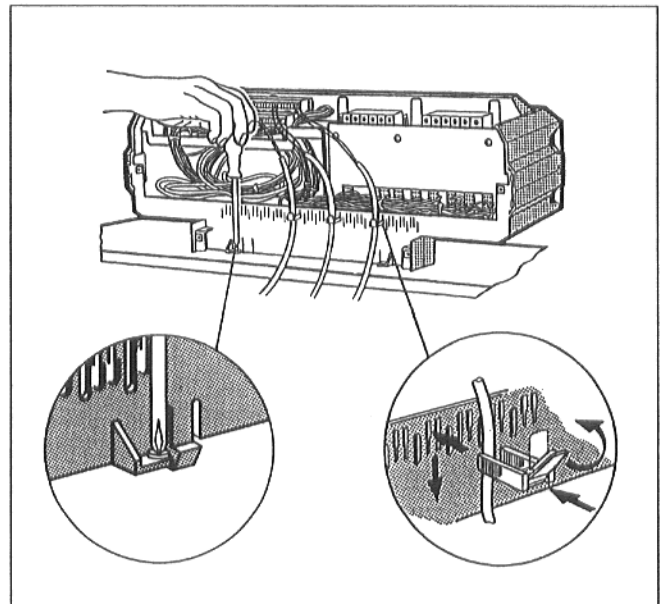


Рис. 17

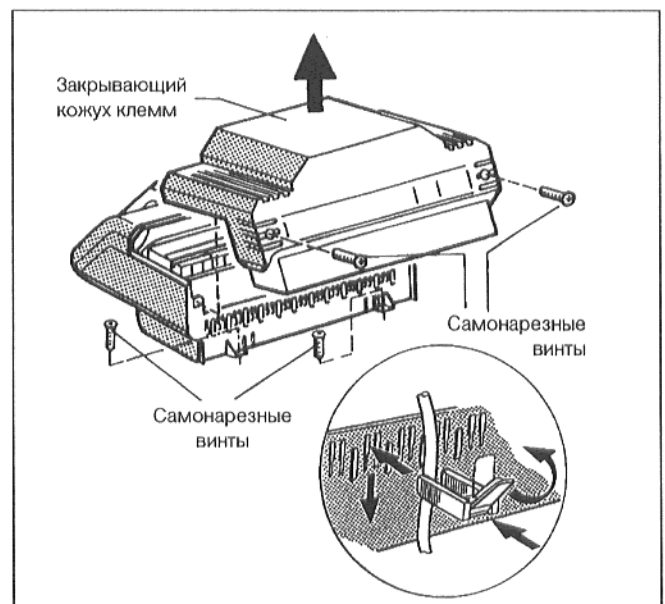


Рис. 18

## Устройства регулирования HS 4311

- Вывернуть оба самонарезных винта сверху из закрывающего кожуха клемм и снять кожух (Рис. 19).
- Устройство регулирования установить таким образом, чтобы вставные крюки спереди входили в отверстия овальной формы, подать устройство регулирования по направлению вперед и затем откинуть назад, чтобы зафиксировались оба эластичных крюка с правой и левой стороны.
- Привинтить цоколь устройства регулирования сзади справа и слева 2 самонарезными винтами к переднему кожуху котла (Рис. 20).
- Проложить линии сзади через отверстия прохода кабеля в кабельном канале.
- Осуществить электрические подключения в соответствии с электрической схемой.
- Все линии необходимо закрепить посредством кабельных зажимов: Вставить кабельный зажим с вложенной линией сверху в прорезь фиксирующей рамки; лапка рычага при этом должна быть направлена вверх. Подсунуть кабельный зажим и прижать. Переместить рычаг вверх (Рис. 20).
- Вставить оба нижних крюка справа и слева на детали задней стенки шлицом в верхнюю кромку зажимного каркаса (Рис. 20).
- Слегка прижать оба верхних эластичных вставных крюка внутрь (стрелка) и вставить деталь задней стенки таким образом, чтобы обеспечить фиксацию обоих крюков (Рис. 20).
- Надеть закрывающий кожух клемм и привинтить 2 самонарезными винтами (Рис. 19).

Обеспечить аккуратную прокладку кабеля и линии капиллярной трубки!

Линии не должны соприкасаться с нагретыми деталями котла.

### Стационарное подключение согласно EN 50165.

Соблюдать местные законодательные предписания!

## Датчик температуры

- Отогнуть вверх теплоизоляционный мат на участке погружной гильзы (Рис. 1 и Рис. 6).
- Снять крышку погружной втулки.
- Установить датчики температуры котловой воды.
- Провести линии капиллярных трубок с датчиками к погружной гильзе.
- Пластмассовая спираль, предназначенная для того, чтобы удерживать вместе датчики, при вставлении автоматически перемещается назад (Рис. 21).

Чтобы обеспечить контакт между погружной гильзой и поверхностями датчиков и, тем самым, надежную передачу температуры, необходимо вставить между датчиками компенсационную пружину (Рис. 21).

- Сбоку или сверху надеть на головку погружной гильзы предохранитель датчиков (Рис. 21).

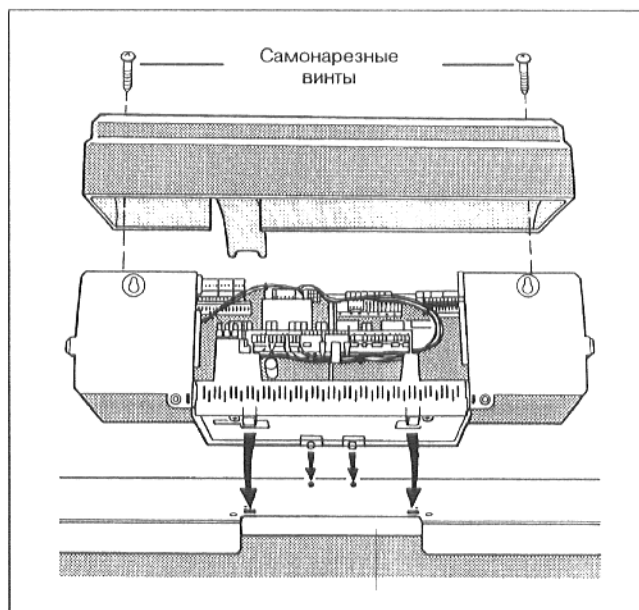


Рис. 19

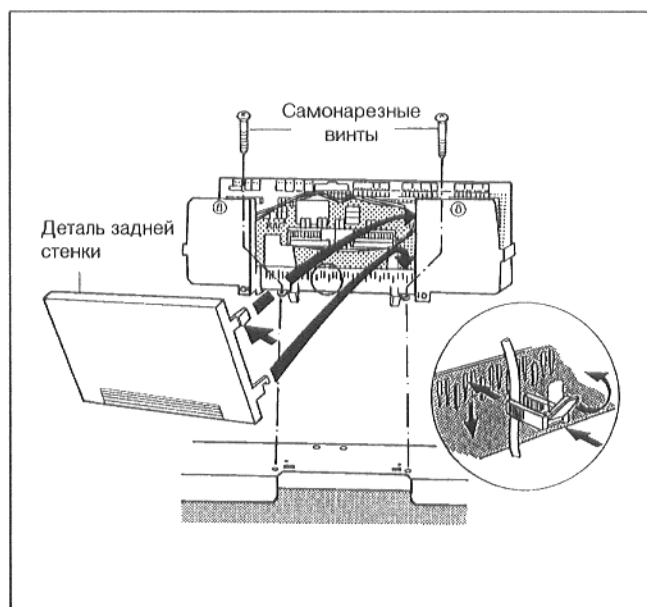


Рис. 20

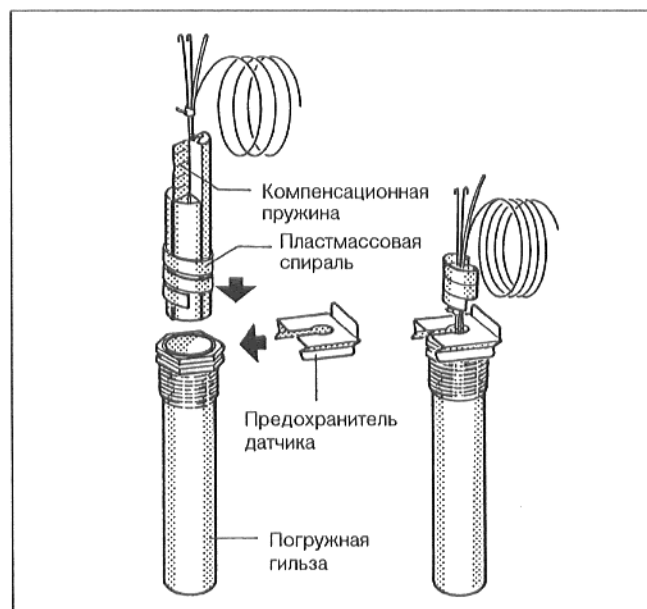


Рис. 21

## Кожух котла, передняя стенка

- Установить левую часть кожуха, не закрепляя, на окантовку боковой и задней стенки и на окантовку передней части кожуха (Рис. 22).
- Установить правую часть кожуха с вырезами для присоединительных штуцеров на окантовку боковой и задней стенки, а также на окантовку левой и передней части кожуха (Рис. 22).

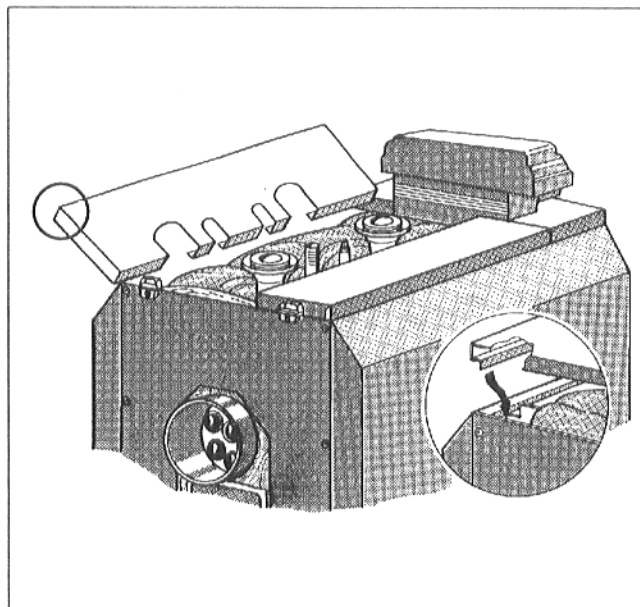


Рис. 22

**Указание:** Перед закрыванием двери корпуса котла проверить правильность установки завихрителей (Рис. 27).

- Вставить переднюю стенку сверху в окантовку передней части кожуха и внизу крюками в шлицы окантовки боковой стенки (Рис. 23).
- Вставить 4 крюка бленды в шлицы передней стенки (Рис. 23).

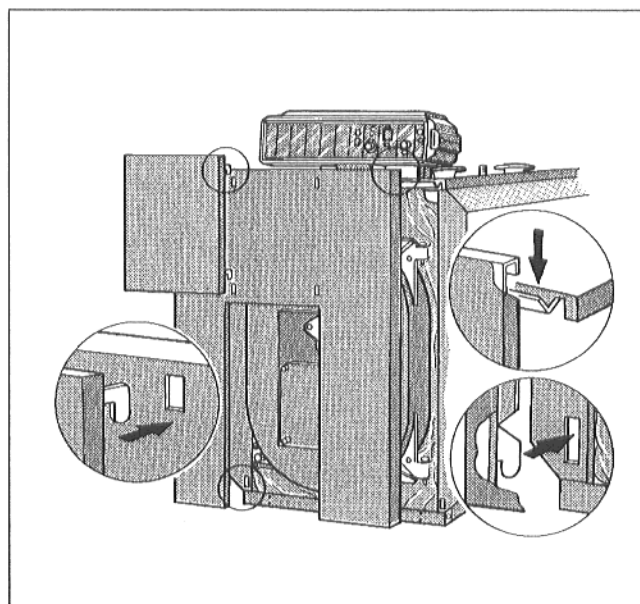


Рис. 23

## Табличка агрегата, типовая табличка

- Укрепить табличку агрегата сверху на крышке двери корпуса котла (Рис. 24).
- Вторую типовую табличку укрепить на боковой стенке котла (Рис. 24).

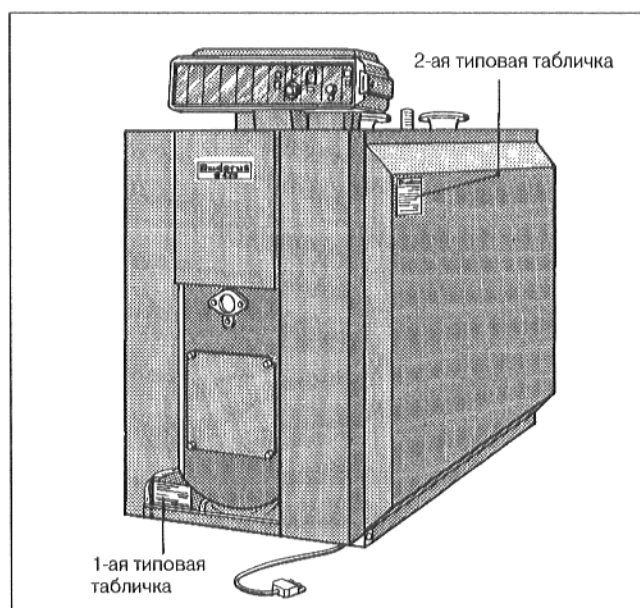


Рис. 24 – Принципиальное изображение

## 6. Ввод в эксплуатацию

Перед наполнением необходимо обязательно осуществить промывку всей системы отопления. Чтобы предотвратить коррозию и образование осадка, следует тщательно проверить качество наполняемой и доливаемой воды (соблюдать требования, приведенные в дополнительном листе "Подготовка воды ..." и инструкции VDI 2035).

- Удостовериться в том, что инспекционное отверстие с задней стороны котла закрыто.
- Удостовериться в том, что дверь корпуса котла привинчена посредством винтов с шестигранной головкой.

Ввод в эксплуатацию следует производить в соответствии с инструкциями по эксплуатации отопительного котла, горелки и электронного устройства регулирования нагревательного контура.

При передаче установки следует ознакомить потребителя с принципом работы и эксплуатацией оборудования, а также передать ему техническую документацию.

При этом необходимо указать на особенности ухода за оборудованием и рекомендовать заключение договора на техобслуживание.

## 7. Техническое обслуживание

### Отопительный котел

Техническое обслуживание всей системы отопления в целом необходимо производить один раз в год.

**Работы по техническому обслуживанию узлов, по которым поступает газ, разрешается производить только авторизированному предприятию.**

При техническом обслуживании горелки соблюдать указания по техническому обслуживанию изготовителя горелки!

### Очистка отопительного котла

Для очистки разрешается использовать только очистные устройства Buderus.

**Перед каждой операцией, производимой на оборудовании горелки, необходимо отключить электропитание установки!**

- Снять переднюю стенку, подняв ее вверх.
- Вывинтить винты с шестигранной головкой из двери корпуса котла и открыть дверь котла.
- Вынуть завихрители из подключаемых труб отопления (Рис. 25).
- Произвести очистку топки и нагревательных поверхностей.
- Прочистить щеткой подключаемые трубы отопления (Рис. 25).

**Указание:** В процессе очистки подключаемых труб отопления перед вытягиванием назад щеток вся головка щетки должна выходить сзади из трубы.

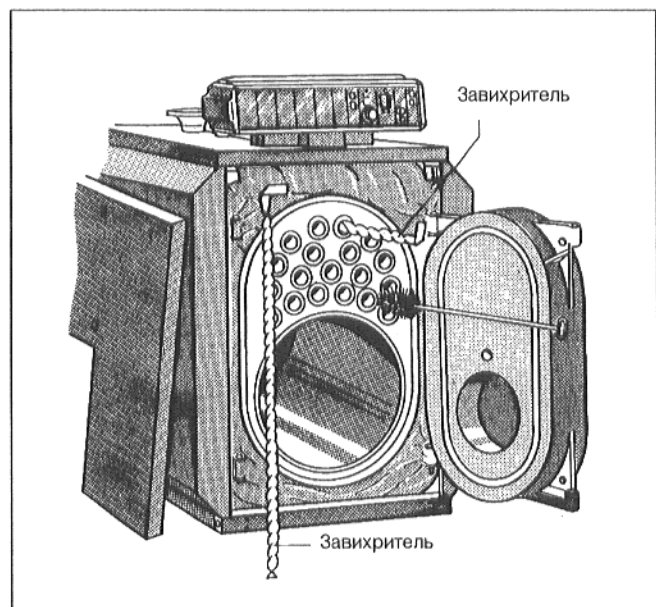


Рис. 25

- Вывинтить барашковые гайки инспекционной крышки (Рис. 26).
- Снять крышку инспекционного отверстия и удалить остатки сажи (Рис. 26).
- Проверить уплотнения двери корпуса котла и инспекционного отверстия, при необходимости заменить.

**При очистке распылителем соблюдать требования инструкции по эксплуатации очистного устройства!**

**Не допускать попадания распыленных частиц в устройство регулирования!**

Жидкие продукты процесса очистки можно удалить через очистное сточное отверстие на газосборнике отходящего газа (Рис. 26).

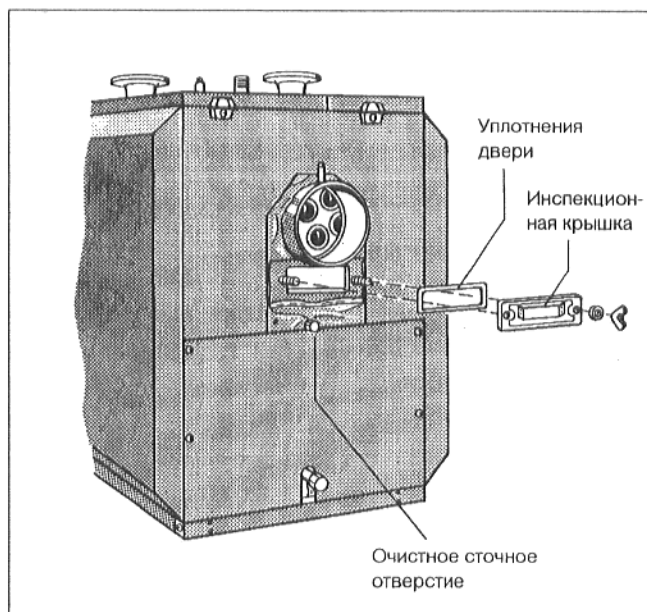


Рис. 26

- Установить завихрители обратно в подключаемые трубы отопления.

При этом обеспечить, чтобы упорная поверхность с торцевой стороны прилегала в горизонтальной плоскости к подключаемой трубе отопления (Рис. 27).

- Закрывать дверь корпуса котла и инспекционное отверстие и завинтить винты.
- Закрывать пробкой очистное сточное отверстие.
- Вновь включить установку.

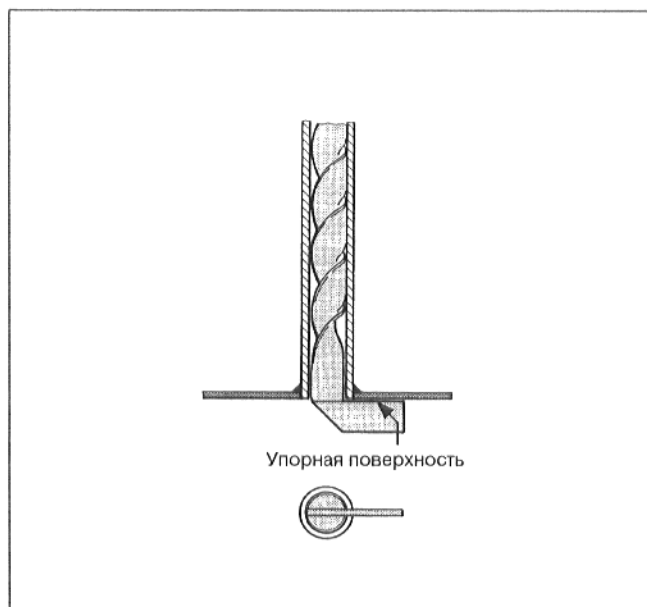


Рис. 27



## 8. Основные данные и передача оборудования в пользование

Тип \_\_\_\_\_

Потребитель \_\_\_\_\_

Заводской № \_\_\_\_\_

Местонахождение \_\_\_\_\_

Фирма, установившая  
оборудование \_\_\_\_\_  
(специализированное предприятие)

Вышеуказанное оборудование установлено и  
введено в эксплуатацию согласно техническим  
нормам, а также правилам строительного  
надзора и законодательным предписаниям.

Потребителю передана техническая документация.  
Потребитель ознакомлен с указаниями по технике  
безопасности, с эксплуатацией и техническим  
обслуживанием вышеуказанного оборудования.

\_\_\_\_\_  
Дата, подпись фирмы, установившей оборудование

\_\_\_\_\_  
Дата, подпись потребителя

### Для фирмы, установившей оборудование

Тип \_\_\_\_\_

Потребитель \_\_\_\_\_

Заводской № \_\_\_\_\_

Местонахождение \_\_\_\_\_

Потребителю передана техническая документация.  
Потребитель ознакомлен с указаниями по технике  
безопасности, с эксплуатацией и техническим  
обслуживанием вышеуказанного оборудования.

\_\_\_\_\_  
Дата, подпись потребителя



