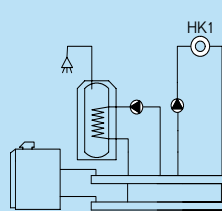
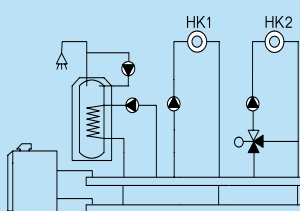
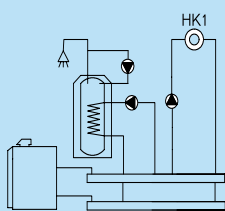


Помощь в выборе комплектации

Отопительный котел

Logano G225 SE
с горелкой Logatop SE
(объем поставки)

Система управления



Logamatic 2107

- 1-ступенчатая горелка
- Бак-водонагреватель
- Циркуляционный насос
- Отопительный контур без смесителя (HK1)
- Комплектация с FM 241: отопительный контур со смесителем
- Комплектация с FM 244: солнечный коллектор

Logamatic 2107M

- 1-ступенчатая горелка
- Бак-водонагреватель
- Циркуляционный насос
- Отопительный контур без смесителя (HK1)
- Отопительный контур со смесителем (HK2)
- Комплектация с FM 242:
- 2-ступенчатая или модулированная горелка
- Комплектация с FM 244: солнечный коллектор

Logamatic 2109

- Режим работы с постоянной температурой котловой воды
- 1-ступенчатая горелка
- Бак-водонагреватель
- Отопительный контур без смесителя (HK1)

Logamatic 2101

- Режим работы с постоянной температурой котловой воды
- 1-ступенчатая горелка

Характеристики и особенности

Современная универсальная концепция котла

- Низкотемпературный отопительный котел по DIN EN 303 для работы на дизельном топливе, с плавным регулированием температуры котловой воды, без цокольной температуры
- Четыре сертифицированных типоразмера котла с номинальной теплопроизводительностью 50–95 кВт, имеют знак CE
- Конструкция котла выполнена по принципу Thermostream, обеспечивающему надежную работу без смесительного насоса и регулирования температуры обратной линии
- Водоохлаждаемая камера сгорания с небольшой тепловой нагрузкой и отвод отопительных газов по трехходовому принципу
- Unit-исполнение с горелкой Logatop SE, предназначен для работы на дизельном топливе EL со стандартным или с низким содержанием серы (< 0,005 %) по DIN 51603

- Комбинируется с баком Logalux LT/1 (два типоразмера емкостью 200 и 300 литров), устанавливаемым под котлом.
- Исполнения Unit с согласованными друг с другом компонентами (отопительный котел, горелка и система управления) для низкоэмиссионного режима при высоком стандартизированном коэффициенте использования (94 %)

Оптимизированный режим работы

- Unit-исполнения – котел и горелка оптимально адаптированы друг к другу – бесшумная и надежная работа
- Большой резерв мощности благодаря технологии горения в двухтопливных вентиляторных горелках

Простое и удобное управление

- Регулирующие функции, согласованные с гидравликой установки
- Простая настройка параметров (по принципу “Нажми и Поверни”)

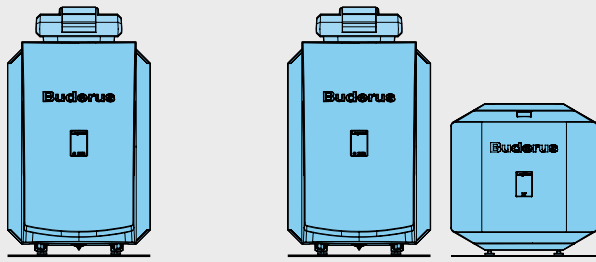
- Возможно расширение комплектации систем управления дополнительными модулями
- Современные регулирующие функции для комфортного и экономичного отопления

Быстрый монтаж, пуск в эксплуатацию и техническое обслуживание

- Адаптированная к существующей гидравлической схеме система быстрого монтажа отопительного контура
- Полная готовность к работе, благодаря прошедшей заводской настройке горелке Logatop, простая оптимизация на месте
- Беспроблемное подключение бака к котлу благодаря соединительному трубопроводу котел-водонагреватель



Обзор системы



Котел Logano G225 WS SE

Котел Logano G225 WS SE с баком Logalux LT/1

4

Система управления	Котел в собранном виде			Группа скидок
	Типоразмер котла	Артикул №	Цена руб.	
без системы управления	50	30 010 248	152.563,-	305
	64	30 010 249	162.573,-	
	78	30 010 250	176.637,-	
	95	30 010 251	193.487,-	

Система управления Logamatic 2000

Система управления ¹⁾	Logamatic 2101	Logamatic 2107	Logamatic 2109	Артикул №
Модули				
FM241, модуль смесителя для 1 отопительного контура со смесителем	–	<input type="checkbox"/>	–	30 002 288
FM244, модуль солнечного коллектора для приготовления горячей воды ²⁾	–	<input type="checkbox"/>	–	30 005 948
Комплектующие				
AS1, комплект подключения бака ³⁾	–	<input type="checkbox"/>	–	5 991 384
Дистанционное управление BFU	–	<input type="checkbox"/>	–	30 002 256
Отдельный датчик комнатной температуры	–	<input type="checkbox"/>	–	5 993 226
Датчик температуры дымовых газов FG	–	<input type="checkbox"/>	–	5 991 368
Счетчик отработанных часов	<input type="checkbox"/>	●	●	
Гильза для датчиков, R 1/2", длина 100 мм	–	<input type="checkbox"/>	–	5 446 142
Регулирование для бака-водонагревателя	–	●	●	

● – базовая комплектация, – опционально

¹⁾ Входит в стоимость котла

²⁾ Не устанавливаются в одну систему управления

³⁾ Входит в поставку серийной комбинации котел-бак

Рекомендации по ценам без обязательств. Не предназначены для конечного потребителя, только как основа для расчетов. НДС не включен.



Баки-водонагреватели и комплектующие

Наименование	Описание	Артикул №	Цена, руб.	Группа скидок													
Logalux LT.../1 бак-водонагреватель	<ul style="list-style-type: none"> Устанавливается под котлом С магниевым анодом Смотровой люк спереди Термоглазурь DUOCLEAN MKT 	Logalux LT200/1	30 009 277	79.601,-	430												
		Logalux LT300/1	30 009 278	100.553,-													
Соединительный трубопровод котел- водонагреватель	<ul style="list-style-type: none"> Для Logalux LT.../1 С загрузочным насосом бака-водонагревателя, обратным клапаном и теплоизоляцией Для приведенных ниже комбинаций котла и бака (х): Logano G225 SE с горелкой Типоразмер котла <table border="1" style="margin-left: 20px;"> <tr> <td>50</td> <td>64</td> <td>78</td> <td>95</td> </tr> <tr> <td>х</td> <td>х</td> <td>—</td> <td>—</td> </tr> <tr> <td>х</td> <td>х</td> <td>х</td> <td>—</td> </tr> </table>	50	64	78	95	х	х	—	—	х	х	х	—	с LT200/1	7 747 210 578	20.020,-	764
		50	64	78	95												
		х	х	—	—												
х	х	х	—														
с LT300/1	7 747 210 579	23.018,-															
с LT200/1 с LT300/1	5 261 232 5 261 234	1.113,- 2.565,-															
Направляющая для закрепления котла на баке	Для Logalux LT/1	с LT200/1 с LT300/1	5 261 232 5 261 234	1.113,- 2.565,-													
Термометр	<ul style="list-style-type: none"> Для Logalux LT/1 30–80 °С С датчиком 		5 236 200	1.561,-	333												
Инертный анод	<ul style="list-style-type: none"> Для Logalux LT/1 Со стабилизатором напряжения с заземляющим контактом С соединительным кабелем Для монтажа в изолированном отверстии Для подключения к розетке 230 В с заземлением 		3 868 354	20.165,-													
Logalux SU Бак-водонагреватель	<ul style="list-style-type: none"> Устанавливается рядом с котлом С магниевым анодом Смотровой люк спереди Термоглазурь DUOCLEAN MKT Logalux SU160 	Logalux SU200/5E	8 718 543 079	45.419,-	430												
		Logalux SU300/5	8 718 541 328	56.895,-													
Соединительный трубопровод котел- водонагреватель	<ul style="list-style-type: none"> Для Logalux SU С загрузочным насосом бака-водонагревателя, обратным клапаном и теплоизоляцией 		7 747 210 577	16.442,-	764												
Термометр	<ul style="list-style-type: none"> Для Logalux SU 30–80 °С С датчиком 		5 236 210	2.371,-	333												



Наименование	Описание	Артикул №	Цена, руб.	Группа скидок	
Электронагревательный элемент	<ul style="list-style-type: none"> Для Logalux SU 1 1/2" С регулятором температуры Без крышки смотрового люка (для первого монтажа дополнительно заказывается крышка смотрового люка) 	(переменный ток) 2,0 кВт	5 238 250	17.359,—	333
		3,0 кВт	5 238 254	18.521,—	
		4,5 кВт	5 238 258	19.631,—	
		6,0 кВт	5 238 262	20.890,—	
Крышка смотрового люка ²⁾	<ul style="list-style-type: none"> Для Logalux SU 1 муфта 1 1/2" с теплоизоляцией и крышкой для SU, SF, SM на 300 и 400 л 	8 718 542 449	3.047,—		
AS 1 Комплект подключения бака	<ul style="list-style-type: none"> С датчиком температуры горячей воды и штекером В соединении с Logamatic 2107 	5 991 384	1.211,—	310	
Дополнительные приборы безопасности					
SG 160 S 3/4" Группа безопасности бойлера	<ul style="list-style-type: none"> В комплект входит предохранительный клапан 8 бар, обратный клапан, шаровой кран 	80 937 412	5.118,—	333	
SG 160 SD 3/4" Группа безопасности бойлера	<ul style="list-style-type: none"> В комплект входит предохранительный клапан 8 бар, обратный клапан, шаровой кран и регулируемый редуктор давления 	80 937 242	8.644,—		
Комплектующие					
Шумоглушитель дымовых газов	<ul style="list-style-type: none"> DN 150 	5 074 542	16.109,—		
Компактный шумоглушитель дымовых газов	<ul style="list-style-type: none"> Из нержавеющей стали DN 150 С разделением корпусного шума С 2 уплотнительными манжетами на присоединительный участок дымовой трубы 	5 074 504	30.046,—		
Уплотнительная манжета дымовой трубы	<ul style="list-style-type: none"> DN 150 	5 354 012	2.856,—	333	
Комплект для чистки котла	<ul style="list-style-type: none"> Для чистки дополнительных поверхностей нагрева и камеры сгорания Состоит из 2 щеток и стержней для них 	83 570 070	3.243,—		
KSS/G225 Комплект безопасности отопительного котла	<ul style="list-style-type: none"> В комплект входит манометр, автовоздушник и предохранительный клапан 1/2", 3 бар 	63 033 871	8.997,—		
KAS/G225 Комплект подключения к котлу		63 036 222	6.431,—	764	

¹⁾ Крышка смотрового люка используется в моделях от 300-х литров.



Комплектующие

Арматура для различных соединений

Обозначение	Описание	Артикул №	Цена, руб.	Группа скидок
WMS 1 Комплект для настенного монтажа	• Для крепления к стене одной насосной группы	7 747 210 567	2.226,—	
WMS 2 Комплект для настенного монтажа	• Для крепления к стене двух насосных групп	7 747 210 568	3.097,—	
WMS 3 Комплект для настенного монтажа	• Для крепления к стене трёх насосных групп	7 747 210 569	3.724,—	
WMS 4/5 Комплект для настенного монтажа	• Для крепления к стене четырёх/пяти насосных групп	7 747 210 570	5.466,—	
AS HKV 32/25	Комплект разъёмных соединений для подключения к гребёнке HKV	5 584 552	1.009,—	
AS/G215	Комплект разъёмных соединений для подключения к котлу G215	5 584 734	2.710,—	
HKV 2/32 Гребенка отопительного контура	• Для 2 отопительных контуров. Может использоваться для настенного монтажа (с WMS 2) и для монтажа сзади, перпендикулярно котлу (с KAS 1).	5 024 870	12.234,—	
HKV 3/32 Гребенка отопительного контура	• Для 3 отопительных контуров. Может использоваться для настенного монтажа (с WMS 3) и для монтажа сзади, перпендикулярно котлу (с KAS 1).	5 024 872	15.571,—	
HKV 4/25 Гребенка отопительного контура	• Для 4 отопительных контуров, до 150 кВт при перепаде 20 Кельвин (6,8 куб. м/час). Только для настенного монтажа.	5 024 882	20.406,—	
HKV 5/25 Гребенка отопительного контура	• Для 5 отопительных контуров, до 150 кВт при перепаде 20 Кельвин (6,8 куб. м/час). Только для настенного монтажа.	5 024 884	23.578,—	
HS 25 Комплект подключения отопительного контура	• Для 1 отопительного контура без смесителя	7 747 210 563	14.603,—	
HS 25-E Комплект подключения отопительного контура	• Для 1 отопительного контура без смесителя и с электронным насосом	5 584 560	19.972,—	
HS 32 Комплект подключения отопительного контура	• Для 1 отопительного контура без смесителя	5 584 530	18.858,—	764
HS 32-E Комплект подключения отопительного контура	• Для 1 отопительного контура без смесителя и с электронным насосом	5 584 554	25.578,—	
HSM 20 Комплект подключения отопительного контура	• Для 1 отопительного контура с 3-ходовым смесителем DN 20 и сервоприводом	7 747 210 564	21.681,—	
HSM 20-E Комплект подключения отопительного контура	• Для 1 отопительного контура с 3-ходовым смесителем DN 20, сервоприводом и с электронным насосом	7 747 210 566	28.867,—	
HSM 25 Комплект подключения отопительного контура	• Для 1 отопительного контура с 3-ходовым смесителем DN 25 и сервоприводом	7 747 210 565	22.584,—	
HSM 25-E Комплект подключения отопительного контура	• Для 1 отопительного контура с 3-ходовым смесителем DN 25, сервоприводом и с электронным насосом	5 584 562	28.867,—	
HSM 32 Комплект подключения отопительного контура	• Для 1 отопительного контура с 3-ходовым смесителем DN 32 и сервоприводом	5 584 532	27.418,—	
HSM 32-E Комплект подключения отопительного контура	• Для 1 отопительного контура с 3-ходовым смесителем DN 32, сервоприводом и с электронным насосом	5 584 556	34.283,—	
ES 0 Дополнительный комплект	Обязательно заказывать для HS(M) 20 и 25 в соединении с HKV...32	67 900 475	858,—	
US 2 Комплект для перехода	• Для HKV 32 в комбинации с HS 25, HSM 15/20/25 • Монтажная высота 50 мм • Требуется только в комбинации с HS 32 / HSM 32 и HS 25 / HSM15/20/25 с одинаковыми монтажными высотами	63 210 008	3.436,—	

Рекомендации по ценам без обязательств. Не предназначены для конечного потребителя, только как основа для расчетов. НДС не включен.



Logano G225 WS SE с горелкой Logatop

- Секции котла из высококачественного чугуна GL 180 M
- Дополнительная надежность в критических эксплуатационных условиях благодаря технологии Thermostream. Технология Thermostream с внутренним распределением воды в котле, которое предотвращает образование конденсата
- Трехходовой принцип отвода отопительных газов внутри котла
- Герметичное исполнение тракта дымовых газов
- Водоохлаждаемая камера сгорания
- Большая фронтальная дверь может от-крываться налево или направо, что обеспечивает удобный доступ при проведении чистки и технического обслуживания
- Простая чистка котла спереди
- Теплоизоляция толщиной 80 мм снижает теплопотери до минимума
- Регулируемые опоры с пластмассовым покрытием для простого выравнивания на месте монтажа, используются также при установке бака под котлом
- Компактные размеры – преимущество при пронесении через проемы и при размещении в котельной
- Возможна поставка как в собранном виде, так и отдельными секциями. Это упрощает транспортировку оборудования в стесненных условиях
- Разнообразные комбинации с системами управления и баками-водонагрева-

- телями
- Большой выбор дополнительного оборудования для быстрого монтажа, адаптированного к определенному котлу
- Разнообразные соединительные элементы для подключения подающей и обратной линий к котлу и баку
- Отопительный котел, горелка и управление образуют единый блок
- Топливо: дизельное топливо EL по DIN 51 603
- Высокий коэффициент полезного действия – высокий годовой коэффициент использования – благодаря оптимальному согласованию работы котла, системы управления и дизельной горелки
- Небольшие затраты на монтаж благодаря серийному соответствию всех элементов: от отопительного котла и горелки до электромонтажа с многоконтактными штекерами.
- Экологичная и экономичная работа, высокий коэффициент полезного действия

Дизельная вентиляторная горелка Logatop SE

- Современная вентиляторная горелка EN 267 для дизельного топлива EL по DIN 51603
- Полностью готовая к эксплуатации горелка благодаря проведенной на заводе настройке
- Высокие резервы мощности с комбинированным вентилятором

- Простое техническое обслуживание благодаря легкой доступности узлов горелки. Все электрические части подключены через штекерные соединения
- Простота проведения технического обслуживания и сервисных работ благодаря возможности установить горелку в удобное сервисное положение
- Разнообразие продуманных особенностей в конструкции и доступность всех основных узлов облегчает сервисные работы и сокращает время их проведения
- Электродвигатель 230 В с конденсатором
- Топливный насос с электромагнитным клапаном
- Автомат горения дизельного топлива для пульсирующего режима по DIN EN 230
- Фоторезистор контроля пламени
- Устройство розжига
- Розетка для электрического подключения, 7-контактная по DIN 4791
- Топливные шланги с накидной гайкой 3/8"
- Заводская комплектация горелок соответствующими форсунками
- Высокоэффективный комбинированный вентилятор из легкого металла, полученного литьем под давлением, и ударопрочной пластмассы



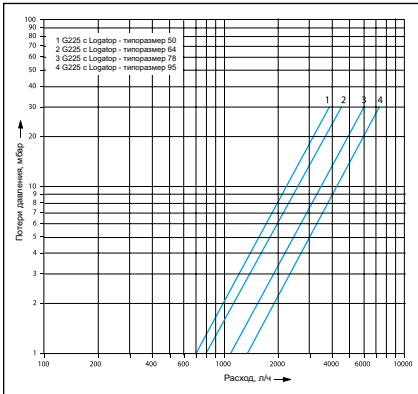
Поставка

Котловой блок в собранном виде	
Блок котла	1 коробка
Обшивка котла	1 коробка
Теплоизоляция	1 упаковка в пленке
Дверца с горелкой и кожухом горелки	1 коробка
Система управления (дополнительная комплектация)	1 коробка
Котловой блок отдельными секциями	
Отдельные секции котла	1 палета
Детали обшивки	1 коробка
Обшивка котла	1 коробка
Теплоизоляция	1 упаковка в пленке
Дверца с горелкой и кожухом горелки	1 коробка
Система управления (дополнительная комплектация)	1 коробка



Рекомендации по проектированию

Гидравлическое сопротивление котла по воде



Температура дымовых газов/подключение к дымовой трубе

Температура дымовых газов для нового котла и при температуре котловой воды 80 °С составляет примерно 160–195 °С в зависимости от типоразмера котла. Вынув направляющие пластины и/или пару стопорных пластин дымовых газов можно повысить температуру дымовых газов.

Эти действия могут быть полезными при замене котла в существующих отопительных системах для их адаптации к дымовой трубе.

Для более точной регулировки и поддержания тяги в дымовой трубе, а также для организации вентиляции самой дымовой трубы рекомендуется установка и наладка регулятора дополнительного воздуха (ограничителя тяги). Поперечное сечение регулятора дополнительного воздуха зависит от эффективной высоты и поперечного сечения дымовой трубы.

Высокие требования для поддержания пониженной температуры дымовых газов, пусковых условий, бесшумной работы требует тщательных расчетов и исполнения присоединительного участка - дымохода, соединяющего котел с дымовой трубой.

Следует соблюдать:

- герметичность присоединительного участка между котлом и дымовой трубой
- размеры по EN 13384 (расчет дымовых труб)
- разделение корпусного шума на участке

котел – дымовая труба

- плавность отводов, по возможности, с углом 45°
- теплоизоляция присоединительного участка из несгораемого материала, защищающая от образования конденсата и обеспечивающая дополнительное шумоглушение

Системы обогрева пола

В системах обогрева пола с применением кислородопроницаемых пластмассовых труб (DIN 4726) необходима установка теплообменника между отопительным котлом и системой отопления пола.

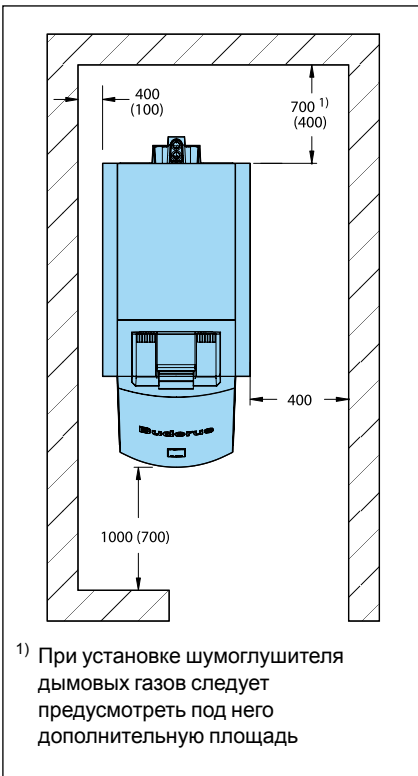
Приготовление горячей воды

Отопительный котел может работать с любым баком-водонагревателем. Особые преимущества имеют комбинации котла с баками серии Logalux SU или LT/1.

Осмотр

Для обеспечения экологичного и безопасного режима работы мы рекомендуем проводить регулярные осмотры котла и горелки.

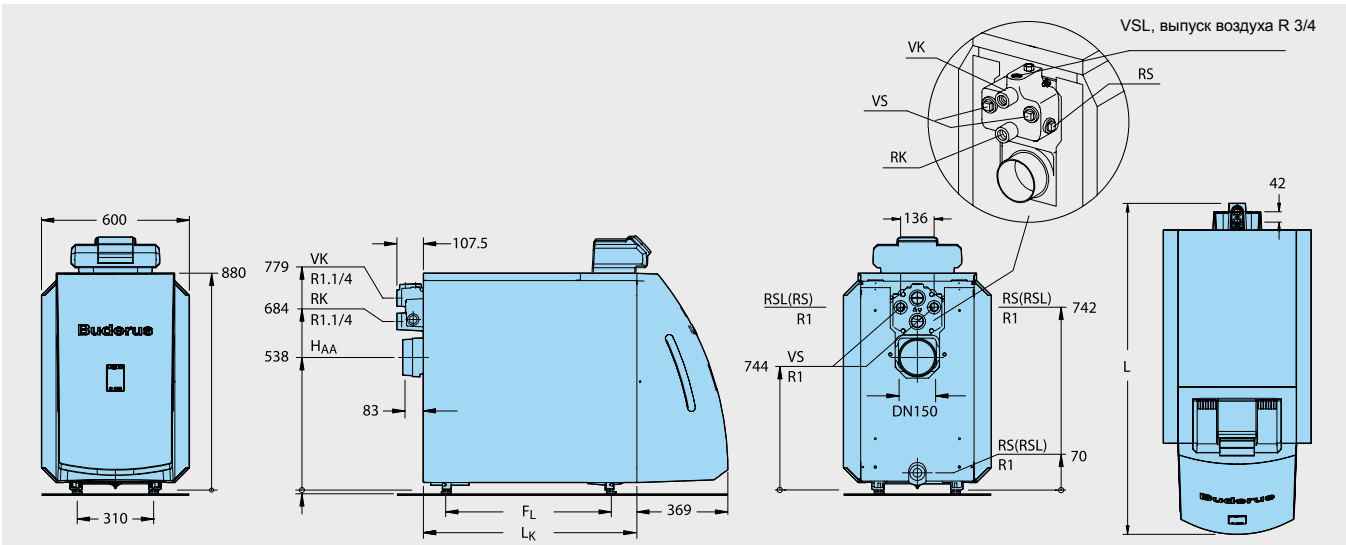
Помещение для установки котла



При установке отопительного котла нужно соблюдать все приведенные минимальные расстояния (указаны в скобках). Для удобства проведения монтажных, сервисных работ и технического обслуживания необходимо выдерживать рекомендуемые расстояния от стен.

Помещение для установки оборудования должно быть защищено от холода и иметь хорошую вентиляцию. Кроме того, нужно следить за тем, чтобы воздух, поступающий на горение, не был загрязнен пылью или галогеносодержащими углеводородами. Галогеносодержащие углеводороды всех видов содержатся, например, в аэро-зольных упаковках, в растворителях и очистителях, в лаках и красках, а также в клеях.

Logano G225 SE с Logamatic и Logatop SE



Типоразмер котла			50	64	78	95
Количество секций	шт.		4	5	6	7
Номинальная теплопроизводительность	кВт		40–50	48–64	59–78	79–95
Тепловая мощность сжигания	кВт		44,0–54,4	51,5–69,8	63,3–65,1	86,2–103,2
Длина	L	мм	1102	1222	1342	1462
	L _к	мм	626	746	866	986
Габариты	секция котла ¹⁾	мм	ширина 460 / высота 820 / глубина 150			
	блок котла	мм	ширина 460 / высота 820 / длина L _к			
Камера сгорания	длина	мм	548	668	788	908
	∅	мм	337	337	337	337
Дверца горелки	глубина	мм	95			
Расстояние между опорами	F _L	мм	455	575	695	815
Вес нетто ²⁾	кг		246	291	336	381
Объем воды	л		61	73	85	97
Объем газа	л		68,8	85,1	101,4	117,7
Температура дымовых газов ³⁾	°C		160–198			
Весовой поток дымовых газов	кг/с		0,018–0,023	0,022–0,030	0,027–0,036	0,037–0,044
Содержание CO ₂	%		13			
Необходимый напор (тяги)	Па		0			
Сопrotивление котла по газу	мбар		0,30–0,40	0,16–0,35	0,25–0,46	0,35–0,71
Допустимая температура подающей линии ⁴⁾	°C		100			
Допустимое избыточное рабочее давление	бар		4			
Знак CE, идент. номер продукта			CE0036 0375/06			

¹⁾ Поставка отдельными секциями

²⁾ Вес с упаковкой больше примерно на 6-8 %.

³⁾ По DIN EN 303. Минимальная температура дымовых газов для расчета дымовой трубы по EN 13384-1 ниже примерно на 12 K

⁴⁾ Граница срабатывания предохранительного ограничителя температуры.

Максимально возможная температура подающей линии = граница срабатывания (STB) – 18 K

Пример: граница срабатывания (STB) = 100 °C, максимально возможная температура подающей линии = 100 – 18 = 82 °C