



Баки-водонагреватели Logalux S120/5

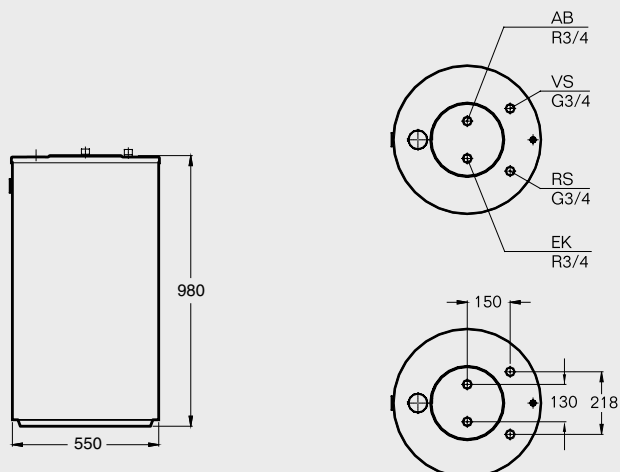
S120/5



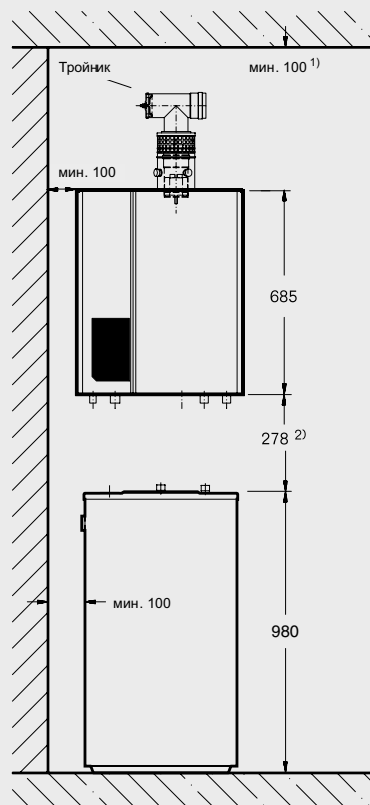
| | S120/5 |
|------------|--------|
| Высота/мм | 980 |
| Ширина/мм | 550 |
| Глубина/мм | |
| Вес/кг | 72 |

| Обозначение | Исполнение | Объем бака л | Артикул № | Цена, руб. | Группа скидок |
|-------------|------------|-----------------|---------------|---------------|------------------|
| S120/5 | напольный | 120 | 8 718 543 087 | 33.873,- | 430 |

Logalux S120/5



Условные обозначения:
 AB - выход горячей воды
 VS - подающий трубопровод котла
 RS - обратный трубопровод котла
 EK - вход холодной воды



Монтаж под котлом

¹⁾ Для монтажа рекомендуется 100 мм. Температура поверхности не превышает 85 °С, поэтому в соответствии с TRGI нет требований по минимальному расстоянию.

²⁾ Ориентировочное значение. Подключение осуществляет заказчик

| | | S120/5 | |
|--|-------------------|--------|-----|
| Объем бака | л | 120 | |
| Объем воды в греющем контуре | л | 5 | |
| Вес нетто | кг | 72 | |
| Максимальное избыточное рабочее давление бака | в греющем контуре | бар | 6 |
| | в контуре ГВС | | 10 |
| Максимальная рабочая температура | в греющем контуре | °С | 110 |
| | в контуре ГВС | | 95 |
| Теплопотери в режиме готовности ¹⁾ | кВтч/24ч | | 1,6 |
| Показатель мощности | N_L | | 1,3 |
| | N_L | | 1,4 |
| Производительность при длительной работе ²⁾ | л/ч | | 541 |
| | л/ч | | 590 |

¹⁾ Через 24 часа при температуре в баке 65 °С (по Е DIN 4753-8)

²⁾ При нагреве с 10 °С до 45 °С и $t_v = 80$ °С

E-mail: info@heating-systems.ru, сайт: <http://www.heating-systems.ru/>