

ООО «Интоис *Optima*»

РУКОВОДСТВО ПОЛЬЗОВАТЕЛЯ

АВТОМАТИЧЕСКИЙ ЭЛЕКТРОНАГРЕВАТЕЛЬНЫЙ КОТЁЛ

«Интоис Оптима»

«Интоис Оптима Н»

МОСКВА



СОДЕРЖАНИЕ

Введение	3
Технические параметры.....	5
Требования безопасности	7
Комплект поставки.....	9
Транспортировка и хранение	9
Устройство АЭК.....	9
Требования к монтажу и пусконаладочным работам.....	13
Каскадное подключение АЭК.....	16
Программирование контроллера управления АЭК	18
Правила эксплуатации и техническое обслуживание	23
Гарантийные обязательства.....	24
Гарантийный талон	26

ВВЕДЕНИЕ

Автоматический электронагревательный котёл "Интоис Оптима" «Интоис Оптима Н» – с насосом (деле АЭК) предназначен для отопления индивидуальных жилых домов, коттеджей, дач, торговых помещений и других отдельно расположенных зданий различного назначения, а также как индивидуальный квартирный генератор тепла. АЭК адаптирован к повышению, понижению напряжения электросетей.

АЭК «Интоис Оптима» выпускаются с потребляемой мощностью от 3кВт до 95кВт. Для увеличения мощности АЭК предусмотрен каскадный способ подключения и управления. Каскад содержит один ведущий АЭК и до пяти ведомых электрических котлов (ЭК-5К). АЭК «Интоис Оптима Н» с 3кВт до 24кВт.

АЭК полностью автоматизирован и имеет микропроцессорное управление. В АЭК предусмотрено 2 режима и 4 графика, что позволяет оптимизировать эксплуатацию котла и существенно снижает потребление электроэнергии.

АЭК может работать в следующих режимах:

1. По Климату (т.е по температуру помещения)
2. По Бойлеру (т.е по температуру теплоносителя)
 - Программирование АЭК температуры по постоянной программе;
 - Программирование АЭК температуры по суточной программе;
 - Программирование АЭК температуры по недельной программе;
 - Программирование АЭК температуры по календарю

АЭК обеспечивает включение обогрева при резком понижении температуры окружающей среды для предотвращения замораживания отопительной системы. При падении температуры до $+5^{\circ}\text{C}$ АЭК включает насос, при $+3^{\circ}\text{C}$ включается подогрев теплоносителя. При отключении электроэнергии АЭК возобновит полный режим обогрева при возобновлении подачи питания.

В режиме поддержания заданной температуры АЭК использует автоматическое переключение используемых ТЭНов для уменьшения износа и увеличение срока службы ТЭНов.

Для работы в сети, с повышенным рабочим напряжением, предусмотрен режим фазовой регулировки мощности (вход в этот режим происходит автоматически).

Включение и отключение ТЭНов осуществляется в «мягком» режиме. Этот режим не дает скачков напряжения при включении ТЭНов и предотвращает возникновение перегрузок в сети.

Такие режимы работы экономят расход электроэнергии и продлевают срок службы ТЭНов.

Автоматический электронагревательный котёл «Интоис Оптима» «интоис Оптима Н»

Соответствует требованиям нормативных документов:

3. ГОСТ Р МЭК 33-1-94,
4. ГОСТ Р 51318.14.1-99 (СИСПР 14-1-93),
5. ГОСТ Р 51318.14.1-99 (СИСПР 14-1-97),

6. ГОСТ Р 51317.3.2-99 (МЭК 61000-3-2-95),

7. ГОСТ Р 51317.3.2-99 (МЭК 61000-3-2-94)

Адрес изготовителя:

ООО "Интоис Оптима",

ИНН 7734592321, КПП 773401001

Почтовый адрес: г.Москва, ул. Маршала Бирюзова, дом 1

Телефон: 8 (499) 198-81-81

Фактический адрес: г.Москва, ул. Маршала Бирюзова, дом 1

факс: 8 (499) 198-81-81

Установленный производителем в порядке п.2 ст.5 Федерального закона РФ «О защите прав потребителей» гарантийный срок службы изделия равен 18 месяцам с даты продажи при условии, что изделие используется в строгом соответствии с настоящим руководством и применимыми техническими стандартами.

© ООО «Интоис Оптима». Все права защищены.

Названия продуктов или компаний, упоминаемые в данном руководстве, могут быть товарными знаками или товарными именами соответствующих владельцев. ООО «Интоис Оптима» придерживается политики непрерывного развития и оставляет за собой право вносить любые изменения и улучшения в любой продукт, описанный в этом документе, без предварительного уведомления. Содержание этого документа предоставлено на условиях «как есть». ООО «Интоис Оптима» оставляет за собой право пересматривать или изменять содержимое данного документа в любое время без предварительного уведомления.

!!! ВНИМАНИЕ !!!

Прежде чем начать установку и эксплуатацию АЭЖ, внимательно ознакомьтесь с настоящим руководством, в котором описываются технические характеристики, установка, подключение и настройка АЭЖ, программирование контроллера, а также правила эксплуатации и технического обслуживания АЭЖ.

ТЕХНИЧЕСКИЕ ПАРАМЕТРЫ АВТОМАТИЧЕСКИХ ЭЛЕКТРОНАГРЕВАТЕЛЬНЫХ КОТЛОВ

«Интоис Оптима» «Интоис Оптима Н»

Тип котла										
<i>Оптима / Оптима Н от 3-18 кВт</i>										
Количество ТЭНов	n T	2				3				
Встроенный Циркуляционный Насос входит только в Оптима Н		25×40/180				25×60/180				
Номинальное напряжение	В	1×220				3×380				
Потребляемая мощность	кВт	3	4	5	6	7,5	9	12	15	18
Мощности по ступеням	кВт	1,5+1,5	2+2	2,5+2,5	3+3	2,5+2,5+2,5	3+3+3	4+4+4	5+5+5	6+6+6
Ток потребления одной фазы	А	14	18	23	28	12	14	18	23	28
Ток автомата защиты	А	AE2050 M-20	AE2050 M-32	AE2050 M-32	AE2050 M-32	AE2050 M-16	AE2050 M-20	AE2050 M-32	AE2050 M-32	AE2050 M-32
Сечение Силового кабеля (Медь)	мм ²	4	4	4	6	4	4	4	4	4
Сечение нулевого Кабеля (медь)	мм ²	4	4	4	6	4	4	4	4	4
Сечение кабеля Заземления (медь)	мм ²	6								
Площадь отапливаемого помещения	м ²	30	40	50	60	75	90	120	150	180
Диапазон установки t° Помещения	°C	от +5 до +35								
Диапазон установки t° теплоносителя	°C	от +5 до +80								
Подсоединение АЭЖ	мм	25/G1								
Габаритные размеры котла	мм	510×316×195								
Габаритные размеры котла с упаковкой	мм	600×335×250								
Масса котла	кг	13 / 23								
Масса котла с упаковкой	кг	16 / 26								

Табл.1

Тип котла										
<i>Оптима / Оптима Н от 21-95 кВт</i>										
Номинальное напряжение	В	3×380								
Количество ТЭНов	п Т	6				9				
Встроенный Циркуляционный Насос входит только в Оптима Н		32×60/180		-----		-----				
Потребляемая мощность	кВт	21	24	27	36	45	54	70	95	
Мощности по ступеням	кВт	3,5×6	4×6	3×9	4×9	5×9	6×9	7,7×9	10,5×9	
Ток потребления одной фазы	А	32	36	41	56	69	83	108	137	
Ток автомата защиты	А	AE2050 M-40	AE2050 M-50	AE2050 M-50	AE2050 M-80	AE2050 M-80	AE2050 M-100	AE2050 M-125	AE2050 M-200	
Сечение Силового кабеля (Медь)	мм ²	6	6	6	10	10	16	25	25	
Сечение нулевого Кабеля (медь)	мм ²	4	4	4	4	4	4	4	4	
Сечение кабеля Заземления (медь)	мм ²	6	6	6	10	10	16	25	25	
Площадь отапливаемого помещения	м ²	210	240	280	360	500	600	650	1000	
Диапазон установки t° Помещения	°С	от +5 до +35								
Диапазон установки t° теплоносителя	°С	от +5 до +80								
Подсоединение АЭК	мм	32(G1 ^{1/4})					(G1 ^{1/2})			
Габаритные размеры котла	мм	510×316×195					680×505×445			
Габаритные размеры котла с упаковкой	мм	600×335×250					700×550×480			
Масса котла	кг	13 / 23					40			
Масса котла с упаковкой	кг	16 / 26					45			

Табл.2

ТРЕБОВАНИЯ БЕЗОПАСНОСТИ

Требования по установке и эксплуатации

Монтаж АЭК в отопительную систему и подключение к электросети производится по техническим условиям владельца электросетей в соответствии с "Инструкцией по электроснабжению индивидуальных жилых домов и других частных сооружений", утверждённой МИНТОПЭНЕРГО 16.03.94 г. Информационным письмом ГлавГосЭнергоНадзора № 42- 6/8 - ЭТ от 21.03.94 г.

Установка и подключение АЭК должно выполняться квалифицированным персоналом в соответствии с действующими "Правилами устройства электроустановок" (ПУЭ), "Правилами технической эксплуатации электроустановок потребителей" (ПТЭЭП, ГОСТ Р 50669-94, ГОСТ Р 50571, НПБ 243-97, МГСН 3.01-96) и «Межотраслевыми правилами по охране труда при эксплуатации электроустановок» (ПОТ РМ-016-2001).

Подключение АЭК к электросети с напряжением 220В- 380В трёхфазного тока частотой 50Гц с обязательной установкой на вводе АЭК автоматического выключателя в стационарной проводке, обеспечивающей рабочий ток по каждой фазе, в соответствии с данными указанными в п.7 (технические параметры).

!!! ВНИМАНИЕ !!!

Не допускается объединение нулевого и заземляющего проводников.

АЭК устанавливается в помещениях, соответствующих требованиям: ГОСТ 12.1.004, ГОСТ 12.1.010, "Правил устройства электроустановок" (ПУЭ), утвержденных ГлавТехУправлением и ГосЭнергоНадзором МинЭнерго СССР, "Правил техники безопасности при эксплуатации электроустановок потребителей" и "Правил эксплуатации электроустановок потребителей" (ПТЭ и ПЭЭП), утвержденных ГлавГосЭнергонадзором СССР, СНиП 3.05.06, СНиП 3.05.07, утвержденных ГосСтроем СССР, ВСН 59-88, утвержденных ГосКомАрхитектуры, "Типовых правил пожарной безопасности для жилых домов, гостиниц, общежитий, зданий административных учреждений и индивидуальных гаражей", утвержденных МВД СССР 20.11.1978 г.

Условия эксплуатации в части внешних воздействующих факторов должны соответствовать следующим требованиям: климатических – по ГОСТ 15150 и ГОСТ 15543.1, механических – по ГОСТ 17516.1, специальных сред – по ГОСТ 24682.

Ремонт и техническое обслуживание АЭК производится только при отключении вводного автоматического выключателя.

!!! ВНИМАНИЕ !!!***Без заземления АЭК НЕ ВКЛЮЧАТЬ!******Категорически запрещается использовать для заземления металлоконструкции водопроводных, отопительных и газовых сетей.*****Требования к системе отопления**

Автономная система отопления должна содержать:

- электродкотёл;
- циркуляционный насос;
- теплообменники (радиаторы);
- расширительный бак;
- группу безопасности;
- вентиль для заполнения отопительной системы;
- сливной вентиль.

Электропитание осуществляется от однофазной и трехфазной сети переменного тока с напряжением питающей сети 220/380В и частотой 50 Гц.

!!! ВНИМАНИЕ !!!***Для подключения АЭК к электрической сети необходимо разрешение местной службы ГОСЭНЕРГОНАДЗОРА.*****Безопасность эксплуатации АЭК обеспечивается за счет следующих функций АЭК:**

- ограничение максимальной рабочей температуры теплоносителя до +85С;
- наличие аварийного термовыключателя, отключающего ТЭНы АЭК от электросети при температуре теплоносителя свыше +90С±5С;
- выключение нагрева теплоносителя при возникновении аварийной ситуации, независимо от установленной температуры котла и помещения;
- наличие системы диагностики и контроля работы АЭК с выводом на лицевую панель следующей информации:
 - a) наличие напряжения на каждой из фаз «А, В, С»;
 - b) температура теплоносителя;
 - c) температура помещения;
 - d) температура окружающей среды;
 - e) установленная программа;
 - f) текущее время, день недели, число.
 - g) Счетчик количество часов работы ТЭНов

- профилактическая прокачка теплоносителя: при отсутствии нагрева и включённом котле, насос включается на 15 минут в течение суток. Таким образом, снижается возможность выхода из строя насоса из-за наличия механических осадков и исключается образование солевых отложений в системе отопления (например, в летнее время).

КОМПЛЕКТ ПОСТАВКИ

АЭК	1 шт.
Руководство пользователя	1 шт.
Выносной датчик температуры помещения в корпусе с подводным проводом (10м)	1 комплект
Выносной датчик температуры окружающей среды в корпусе с подводным проводом (10м)	1 комплект
Наконечник подсоединения кабеля заземления	1 шт.
Кабельный ввод-сальники MG12	1шт.
Кабельный ввод-сальники MG 25	1шт.

Табл.3

ТРАНСПОРТИРОВКА И ХРАНЕНИЕ

Транспортирование АЭК необходимо производить в упакованном виде в закрытых транспортных средствах автомобильным, железнодорожным, воздушным или речным транспортом.

АЭК следует хранить в заводской упаковке в закрытых помещениях с естественной вентиляцией при температуре от -10°C до $+45^{\circ}\text{C}$ с относительной влажностью не более 75%.

УСТРОЙСТВО АЭК

АЭК представляет собой теплообменник, установленный в корпусе вместе с системой автоматического управления. На передней части корпуса расположен блок управления и автомат, на задней стенке корпуса имеются крепежные отверстия для крепления АЭК к стене. Сверху и снизу на АЭК находятся патрубки для монтажа в систему отопления (рис.1).

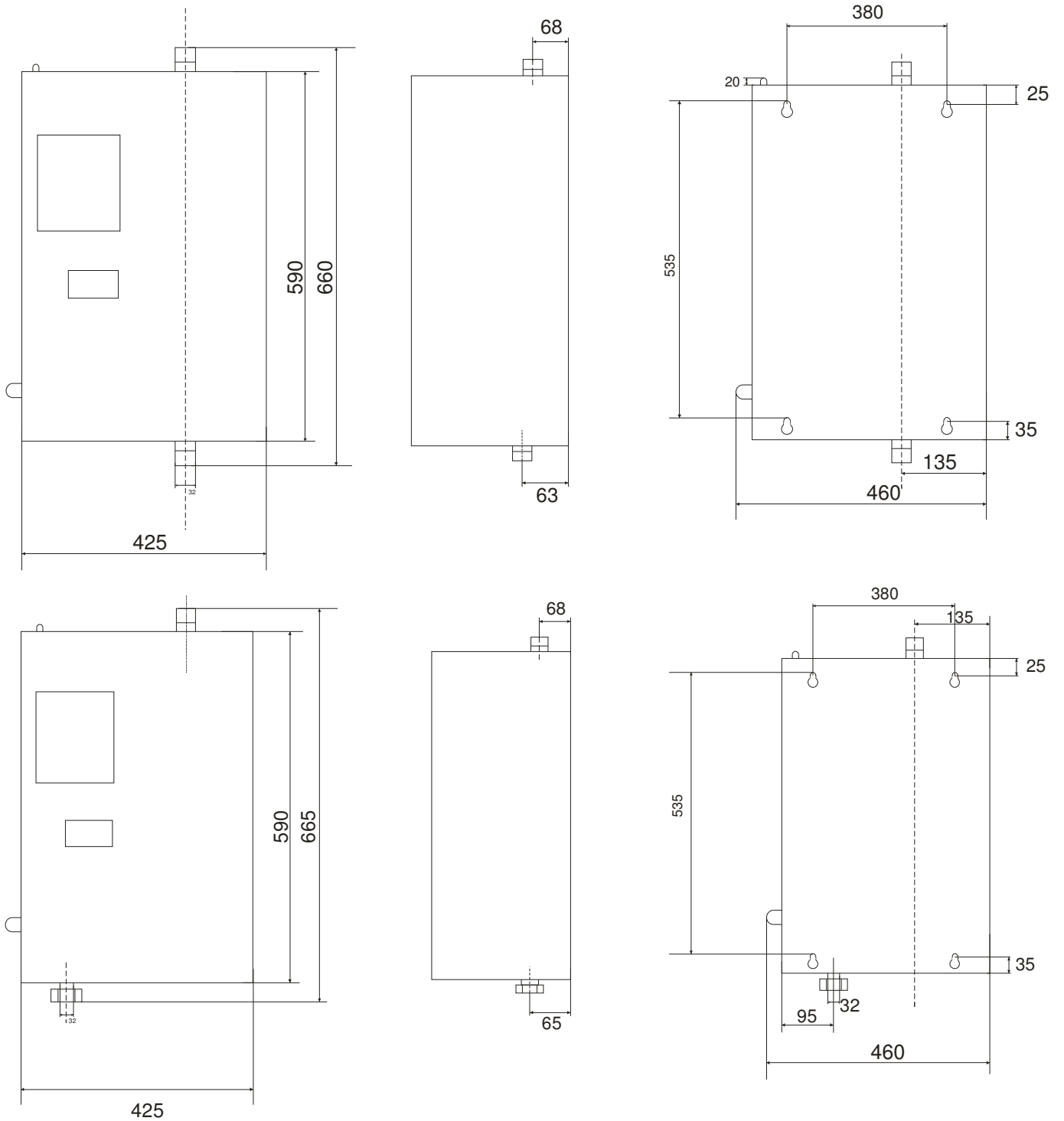


Рис.1

Внутри корпуса установлен теплообменник, контроллер, блок симисторов, коммутационное оборудование. А так же внутри корпуса «Оптима Н» установлен насос и сбросной клапан.

(рис.2.1 и 2.2)

«Интоис Оптима»

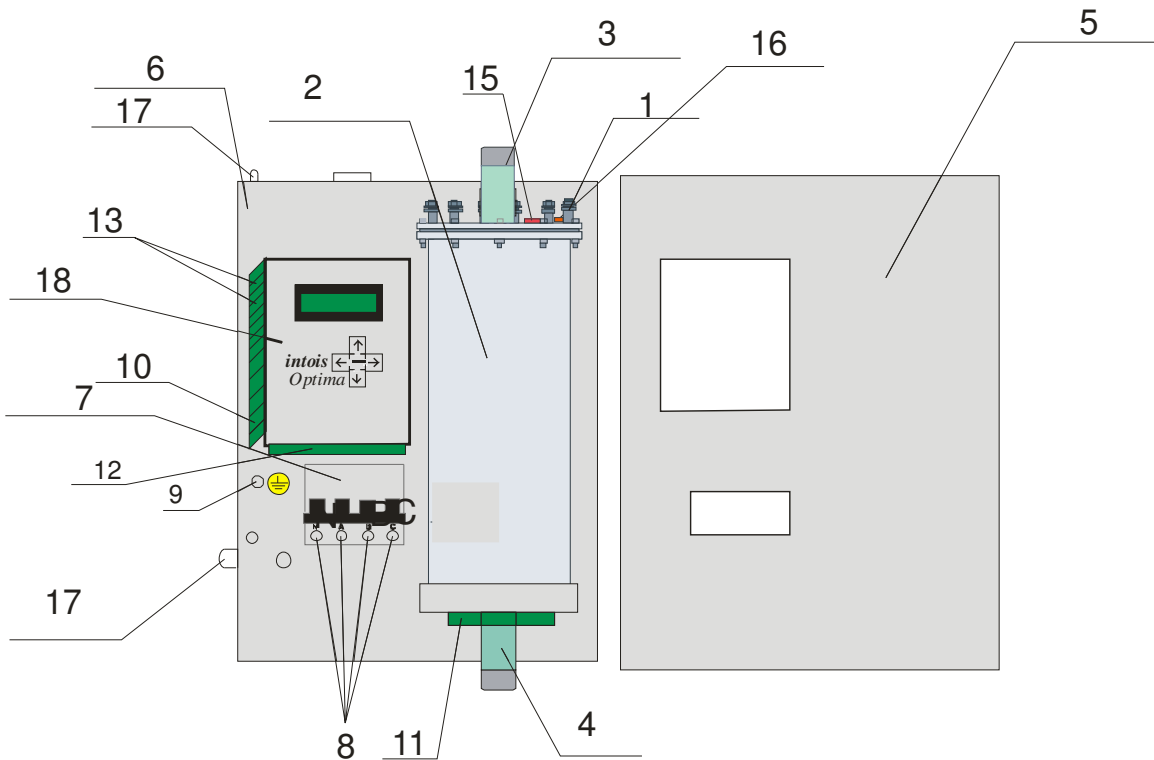


Рис. 2.1

«Интоис Оптима Н»

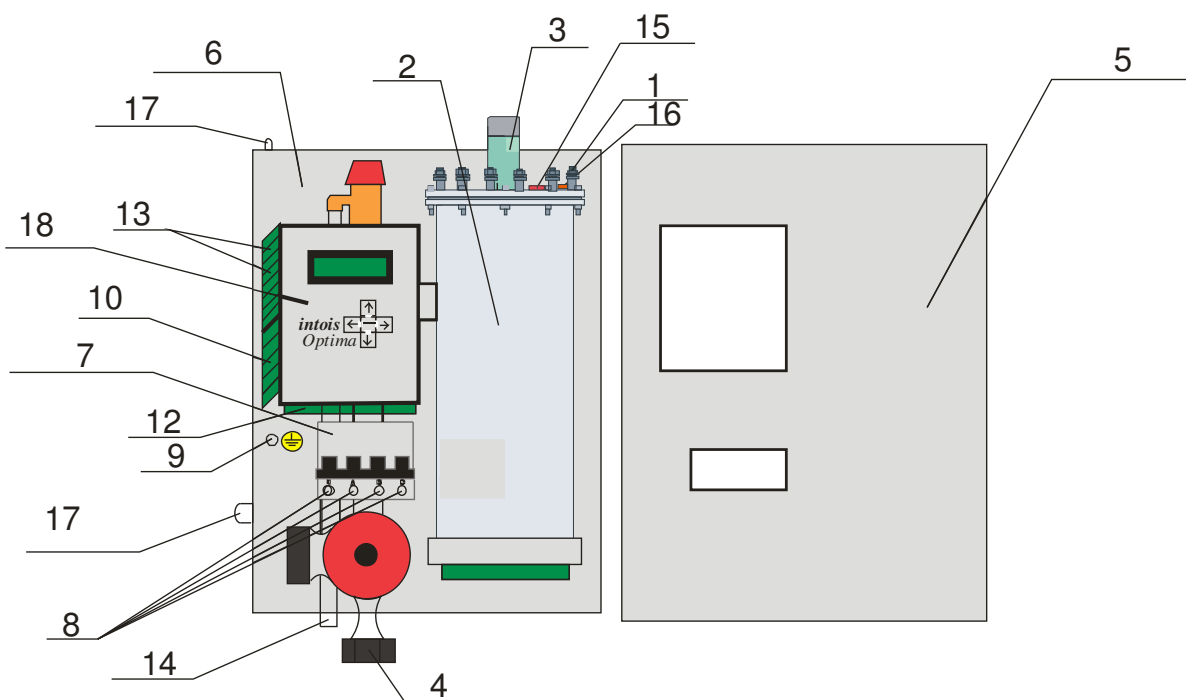


Рис. 2.2

1. ТЭНы.
2. Теплообменник.
3. Выходной патрубок прямой магистрали.
4. Входной патрубок обратной магистрали.
5. Крышка корпуса АЭЖ.

6. Задняя стенка корпуса АЭК.
7. Автомат
8. Клеммник автомата для подключения подводящих проводов однофазного и трёхфазного переменного тока 220/380В.
9. Подключение кабеля «земля».
10. Клемник на плате контроллера для подключения насоса.
11. Плата симисторов.
12. Плата контроллера.
13. Клемник на плате контроллера для подключения датчиков температуры.
14. Трубка для сбросного клапана
15. Датчик температуры котла
16. Термореле 90 С° ±5
17. Сальники для вводных кабелей и для проводов выносных датчиков
18. Блок Управления Котла

Теплообменник представляет собой цилиндрический сосуд с укрепленными в нём электронагревателями (ТЭНами) и двумя патрубками для подвода и отвода теплоносителя.

В верхней части теплообменника установлены термореле, датчик температуры теплоносителя.

Автомат служит для подключения АЭК переменного тока напряжением 220/380В и отключения от сети при аварийной ситуации.

Блок контроллера служит для автоматического управления процессом нагрева теплоносителя в теплообменнике, контроля и поддержания заданной температуры в помещении. Контроллер осуществляет полный контроль всех электронных устройств, информирует о состоянии АЭК на панели управления, управляет работой силовых ключей.

Блок управления представляет собой жидкокристаллический двухрядный 16-и символьный дисплей с кнопками управления. На дисплее отображается температура помещения, окружающей среды и теплоносителя, режим работы, день недели и текущее время, а также информация о неисправностях, которые вызвали срабатывание защиты.

Клемная колодка платы контроллера


t° СП – t° СП +	t°СП – для температура симисторной платы
t° Ул – t° Ул +	t°Ул – для датчиков температуры окружающей среды
t° К – t° К +	t° – для датчиков температуры котла
t° П – t° П +	t° – для датчиков температуры помещения
Dp – Dd –	Dp – Dd – для выносного датчика давления
D.охр	D.охр – для датчиков охраны
D.пож	D.пож – для датчиков пожарной безопасности
H L	H,L – для витой пары подключения каскада
Vb – Vb +	Vb – для подключения батарейки
	– для заземления платы контроллера
C B	– вводная колодка для фазы В и С.
N L	– колодка для питания насоса
N A	Вводная колодка для питания платы контроллера фазы А и N – нейтрали

Табл.4

ТРЕБОВАНИЯ К МОНТАЖУ И ПУСКОНАЛАДОЧНЫМ РАБОТАМ

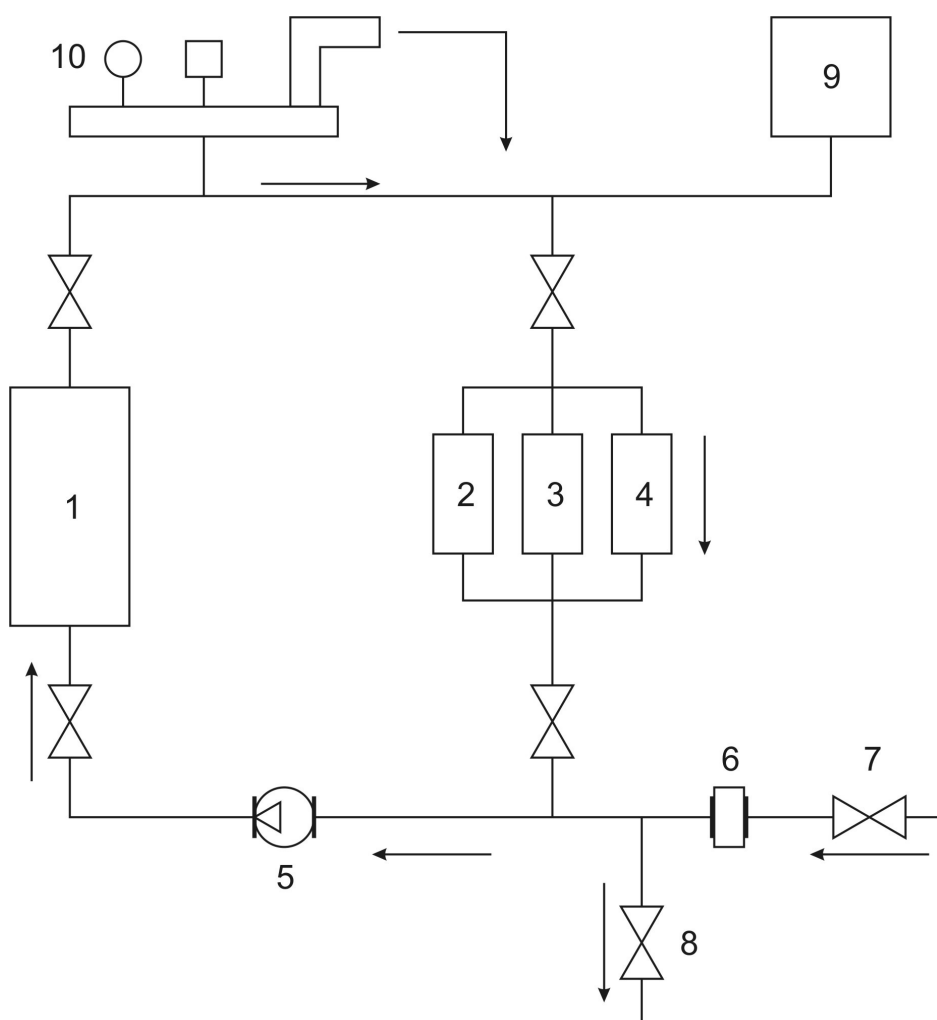
Подготовка оборудования

Перед началом монтажа АЭК в отопительную систему необходимо произвести протяжку ТЭНов и проверить надежность крепления кабелей в АЭК.

Установка и порядок подключения АЭК

АЭК крепится к стене через отверстия которые находятся на задней крышке, выходным патрубком кверху. Не допускается установка группы безопасности над АЭК (во избежания попадания аварийного сброса теплоносителя на АЭК).

Рекомендуемая схема подключения АЭК к системе теплообеспечения приведена ниже. (рис. 3)



1. АЭК
2. 3.4. Теплообменники (радиаторы)
5. Циркуляционный насос
6. Фильтр очистки воды
7. Кран заполнения системы
8. Сливной кран
9. Расширительный бак
10. Группа безопасности

Подключение АЭК к электросети производится с помощью кабеля, сечением соответствующим в таблице технические параметры п.8,9,10 настоящего руководства. К автомату поз.7 (рис.2.1 и

рис2.2).

Кабели рабочей (фазной) проводки закрепить к выводам А, В, С для трехфазной сети

Нулевой к выводу N.

N	A	B	C
----------	----------	----------	----------

N A B C

Кабели рабочей (фазной) проводки закрепить к выводу А для однофазной сети

N	A
N	A

Циркуляционный насос необходимо подсоединить на клеммную колодку платы контроллера поз.12 согласно маркировке.

L	L – питающий провод насоса
N	N – нейтральный провод насоса

!!! ВНИМАНИЕ !!!

Наличие автоматического выключателя в стационарной проводке обязательно.

Заземляющий кабель подсоединить к болту поз.9 (рис.2.1и рис2.2), предварительно закрепив из комплекта поставки специальный наконечник. Для заземления следует применять кабель того же сечения, что и фазный.

Датчик температуры помещения крепится на стене, в защищённом от солнечного света, сквозняков, источников тепла месте, на высоте около двух метров от пола.

Датчик температуры окружающей среды крепится на наружной стене здания, в защищённом от солнечного света и атмосферных осадков месте. Для подключения датчиков используется провод, входящий в комплект поставки. Подводящие провода датчиков температуры подключаются к клеммнику платы контроллера поз.13 (рис.2.1 и рис 2.2). В таблица 4 п. 2,4.

!!! ВНИМАНИЕ !!!

Применение других проводов, а также их удлинение не допускается.

!!! ВНИМАНИЕ !!!

Электрическое подключение и заземление АЭК должно осуществляться квалифицированным персоналом в соответствии с ПУЭ.

Требования к теплоносителю

После подключения питания АЭК к электросети, датчиков температуры помещения и окружающей среды, циркуляционного насоса закрыть переднюю крышку и закрепить её винтами.

Перед пуском котла необходимо промыть трубы отопительной системы под давлением.

Перед котлом устанавливается фильтр или подобное оборудование, которое должно устанавливаться так, чтобы позволять проводить периодическую очистку без слива теплоносителя.

После сборки отопительной системы, её промывки и опрессовки, а также выполнения всех электромонтажных работ, система заполняется теплоносителем. В качестве теплоносителя рекомендуется использовать деминерализованную воду, т.е. дистиллированную либо кипячённую и профильтрованную, не содержащую примесей, способствующих образованию накипи.

Желательно установить гидромагнитную систему преобразования солей жидкости (ГМС).

Опрессовку АЭК проводить при давлении не выше 6Атм., либо при закрытых входном и выходном вентилях.

Запрещается производить включение АЭК если изложенные выше требования не выполнены.

!!! ВНИМАНИЕ !!!

В случае использования несоответствующего теплоносителя или в случае загрязнения котла осадками из отопительной системы на АЭК гарантия не распространяется.

Перед включением АЭК необходимо проверить: правильность подключения к системе отопления, наличие в системе отопления теплоносителя, отсутствие утечек теплоносителя, наличие надёжного заземления и правильность подключения к электрической сети. Запорная арматура (если она установлена в системе на трубопроводах к аппарату) должна быть в открытом состоянии.

Перед подачей напряжения на котел убедиться в наличии теплоносителя в системе и отсутствии влаги на корпусе котла.

Внимание!

При наличии протечек после заполнения котла теплоносителем необходимо произвести протяжку негерметичных узлов, либо заменить прокладки или уплотнители. Использовать только аналогичные прокладки или установить прокладки на термостойкий сантехнический герметик. При наличии протечек по сварным соединениям необходимо обратиться в сервисную службу. Эксплуатация негерметичного котла категорически запрещается.

КАСКАДНОЕ ПОДКЛЮЧЕНИЕ АЭК

Контроллер ведущего АЭК предусматривает возможность управления до 5 ведомых электродкотлов (ЭК-5К) данной серии, подключенными в каскад.

Каскадный метод подключения применяется для отопления больших площадей (до 5000 кв.м) и имеет ряд преимуществ по сравнению с работой одной силовой установки большой мощности:

- увеличивается надёжность отопительной системы за счёт возможности самостоятельной работы каждого ЭК каскада самостоятельно;
- уменьшаются сечения подводящих проводов электропроводки и диаметры подводящих труб в системе отопления;
- упрощается монтаж системы отопления в целом.

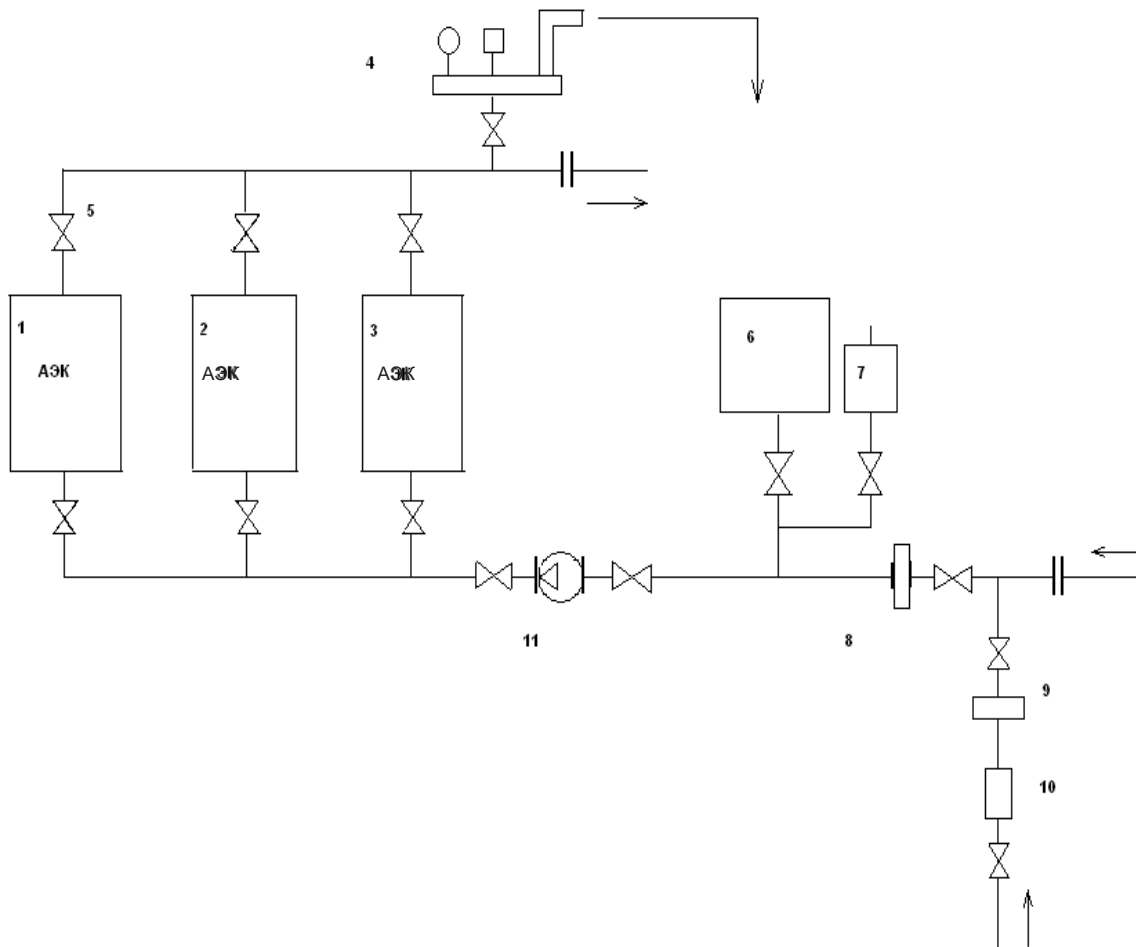
Рекомендуемая схема подключения электродкотлов каскадом приведена на рис.4.

Установка и порядок подключения ЭК-5К производится в соответствии с разделом «Установка и порядок подключения АЭК».

Подключение управляющего витой парой между платой контроллера АЭК должно выполняться лицами, ознакомленными с устройством и схемой работы АЭК и имеющих допуск по электробезопасности.

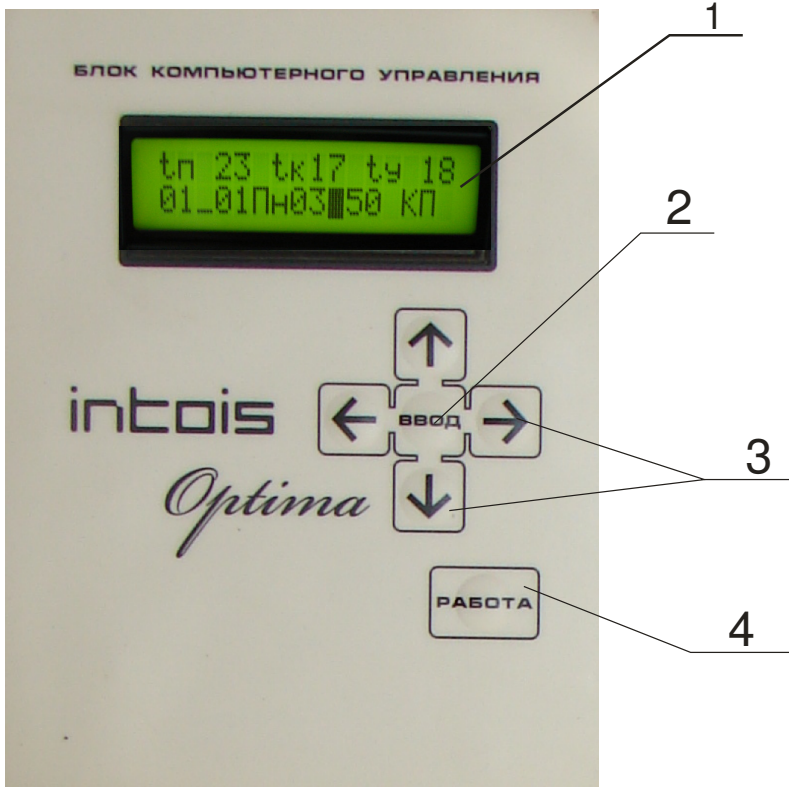
Схема подключения и подробное описание этой операции входят в комплект поставки. (рис.4)

рис.4



1. АЭК (ведущий котёл).
2. ЭК (ведомый котёл).
3. ЭК (ведомый котёл).
4. Группа безопасности.
5. Шаровые краны.
6. Расширительный бак.
7. Воздухосборник.
8. Фильтр очистки воды.
9. Редуктор давления.
10. Обратный клапан.
11. Насос.

Программирование Интоис Оптима



- 1 – 2х строчный 16-ти символьный дисплей
- 2 – Кнопка выбора программы котла
- 3 – Кнопки выбора и изменений параметров «Вверх, вниз, влево, вправо»
- 4 – Кнопка включения выключения котла «Работа»

На дисплее расположены:

- tП – Температура помещения
- tК – Температура котла
- tУ – Температура уличная
- 01_01 – дата
- Пн – понедельник день недели
- 03:50 – время
- КП – Режим Климат, Постоянный график

Когда котел установлен включите автомат. После включения автомата на дисплее отобразятся такие параметры



т.е котел начнет работать по заводским

настройкам.

($t^{\circ}\text{П} - 23^{\circ}\text{C}$; $t^{\circ}\text{К} - 65^{\circ}\text{C}$). Где $t^{\circ}\text{П}$ – температура помещения, а $t^{\circ}\text{К}$ – максимальная температура котла.

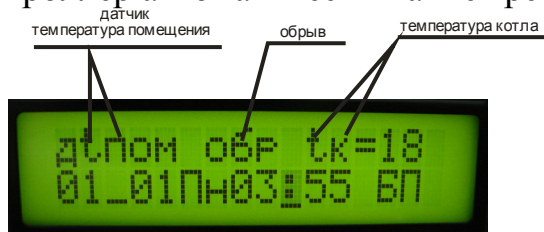
Если вы хотите выключить котел (т.е нагрет). Нажмите кнопку **«Работа»** на блоке управления котла.

Когда котел остановлен на дисплее отображается надпись **«Котел выключен»**.

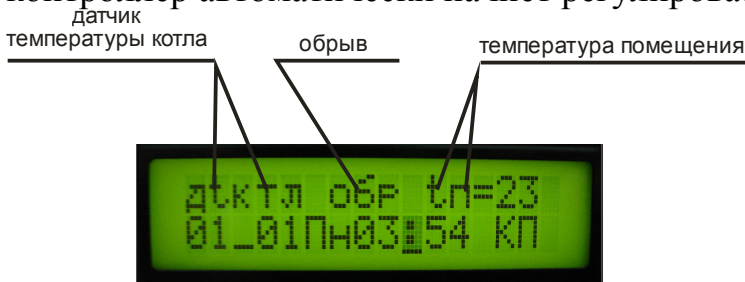


Для того чтобы включить котел необходимо нажать на кнопку **«Работа»**

Если оборван или отсоединен от котла датчик температуры помещения. То контроллер автоматически начнет регулировать по датчику теплоносителя.



Если оборван или отсоединен от котла датчик температуры теплоносителя. То контроллер автоматически начнет регулировать по датчику помещения.



Режимы работы котла

Котел может работать в следующих режимах:

1. Климат

- Программирование по постоянной температуры помещения – КП
- Программирование по суточной температуры помещения – КС
- Программирование по недельной температуре помещения – КН
- Программирование по дате календаря температуры помещения – КД

2. Бойлер

- Программирование по постоянной температуре теплоносителя – БП
- Программирование по суточной температуре теплоносителя – БС
- Программирование по недельной температуре теплоносителя – БН
- Программирование по дате календаря температуры теплоносителя – БД

Котел может работать в 2х режимах. **Режим Климата** и **Режим Бойлера**.

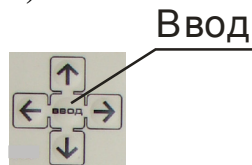
Эти 2 режима можно запрограммировать в 4 графика. Смотря какой график вам удобен.

График – это количество точек времени включений и изменений температур, по постоянным, суточным, недельным и календарным. **Климата** (т.е помещения) или **Бойлера** (т.е теплоносителя) от одной точки к другой .

Точка – это промежуток времени по определенной температуре *Климата* (т.е помещения) или *Бойлера* (т.е теплоносителя).

Постоянный график. Непрерывная стабилизация температуры. В данном режиме контроллер осуществляет непрерывное поддержание заданной температуры **по климату** (т.е помещения) или **по бойлеру** (т.е теплоносителя). Для того чтобы выбрать этот график нужно следовать по следующему инструкции.


1) Нажмите кнопку «Ввод» на блоке компьютерного управления котла

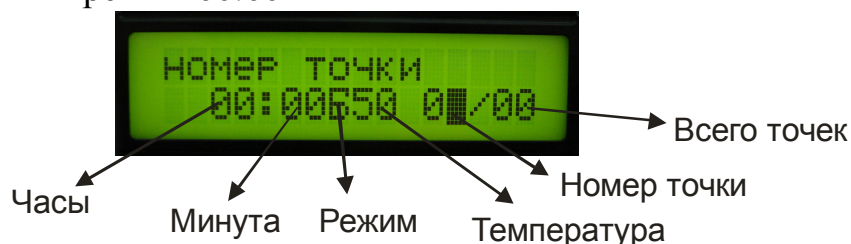


- 2) Выберите пункт «Выбор Режима» кнопкой «Ввод»
- 3) Выберите режим «Постоянный» - кнопкой «Ввод»
- 4) Стрелками «Вверх вниз – влево вправо» задайте нужную вам температуру климата (т.е помещения) или бойлера (т.е теплоносителя).
- 5) Нажмите кнопку «ввод» для сохранения заданных настроек.
- 6) Нажмите «Да» чтобы сохранить настройки кнопкой «Ввод»
- 7) Чтобы выйти из этой установки выберите пункт «выход» кнопкой «Ввод»

Суточный график. Стабилизация температуры по суточной программе. Данная программа позволяет циклически управлять отоплением в зависимости от времени суток, а так же переход с одного режима на другой. Например: понижать температуру в помещении в ночное время или повысить в вечернее время. А так же в вечернее время задать режим «**бойлер**», а в ночное или дневное задать режим «**климат**». С момента времени, которое вы установили 1-ю точку, контроллер будет поддерживать заданную температуру **по климату** (т.е помещения) или **по бойлеру** (т.е теплоносителя) до заданной установки 2-й точки; с момента времени заданной установки 2-й точки до 3-й точки и т.д.

Для того чтобы выбрать и настроить **Суточный График** нужно следовать по следующему инструкции:

- 1) В пункте «**выбор режима**» нужно выбрать «**Суточный**» **График** пролистывая стрелкой вниз. 
- 2) Стрелками вверх вниз – вправо влево нужно задать
 - Общую точку – от01 до09
 - Номер точки – от 01 до 09
 - Температуру 05 – 80 – Б; 05 – 35 К.
 - Режим – Б или К
 - Время – 00:00



3) Нажмите кнопку «Ввод» для сохранения заданных настроек

- 4) Нажмите «Да» чтобы сохранить настройки кнопкой «Ввод»
- 5) Чтобы выйти из этой установки выберите пункт «Выход» кнопкой «Ввод»

Недельный график Стабилизация температуры по недельной программе. Данный график удобен для отопления коттеджем по недельному циклу. Контроллер циклически управляет отоплением в течение недели. С момента установленной точки определенного дня и времени, контроллер будет поддерживать заданную температуру в помещении или в теплоносителе, до момента установленной точки определенного дня и времени. Это самый гибкий режим, его удобно использовать, например, при еженедельном посещении дачи.

Для того чтобы выбрать и настроить **Недельный График** нужно следовать по следующему инструкции.

- 1) В пункте **«Выбор режима»** нужно выбрать **Недельный График** пролистывая стрелкой вниз.



- 2) Стрелками вверх вниз – вправо влево нужно задать

- Общую точку – 01 – 09
- Номер точки – 01 – 09
- Температуру – 05 – 80 Б; 05 – 35 К.
- Режим – К или Б;
- Время и день недели Пн 00:00



- 3) Нажмите кнопку «Ввод» для сохранения заданных настроек
- 4) Нажмите «Да» чтобы сохранить настройки кнопкой «Ввод»
- 5) Чтобы выйти из этой установки выберите пункт «Выход» кнопкой «Ввод»

Календарный график Стабилизация температуры по календарной программе. Данная программа позволяет циклически управлять отоплением в зависимости от времени суток, дни недели, месяца и года. Удобен тем, если вы покидаете дом надолго.

Для того чтобы выбрать и настроить **Календарный график** нужно следовать по следующему инструкции.

- 1) В пункте **«Выбор режима»** нужно выбрать **Календарный график** про-



листывая стрелкой вниз.

- 2) Стрелками вверх вниз – вправо влево – нужно задать

- Общую точку – 01 – 09
- Номер точки – 01 – 09
- Дату – 00_00_0000



- Время – 00:00
- Режим – К или Б
- Температуру – К–05–35; Б–05–85

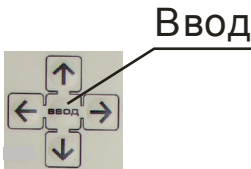


- 3) Нажмите кнопку «Ввод» для сохранения заданных настроек
- 4) Нажмите «Да» чтобы сохранить настройки кнопкой «Ввод»
- 5) Чтобы выйти из этого выберите пункт «Выход» кнопкой «Ввод»

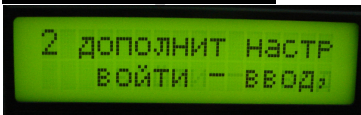
Дополнительные настройки

Для того чтобы настроить дополнительные настройки нужно следовать по следующей инструкции:

- 1) Нажмите кнопку «Ввод» на блоке компьютерного управления котла



- 2) Прокликая кнопкой вверх вниз   выберите пункт «Дополнительные настройки»



В пункте «Дополнительные настройки» можно:

- Просмотреть параметры



- Просмотреть напряжения в сети





- Установить максимальной температуры котла.



- Чтобы войти нажмите кнопку «Ввод»
- Стрелками вверх вниз   выберите максимальную температуру котла. От 05 – 80 C°



- Нажмите кнопку «Ввод» чтобы сохранить
- Нажмите «Да»
- Установить Потребление
 - Чтобы войти нажмите кнопку «Ввод»
 - Стрелками вверх вниз   выберите количество работающих ТЭНов.0/0



- 000 – счетчик количество часов работы ТЭНов (нагрев) за сутки
- 0000 – счетчик количество часов работы ТЭНов (нагрев) за месяц
- Нажмите кнопку «Ввод» чтобы сохранить
- Нажмите «Да» кнопкой «Ввод»

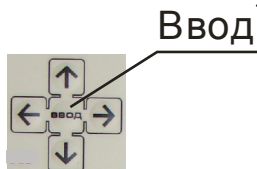
- Чтобы выйти из этой установки выберите пункт «Выход» кнопкой «Ввод»

3) Чтобы выйти из этой установки выберите пункт «Выход» кнопкой «Ввод»

Установка даты и время

Для того чтобы настроить дату и время нужно следовать по следующей инструкции:

1) Нажмите кнопку «Ввод» на блоке компьютерного управления котла



2) Прокликая кнопкой вверх вниз   выберите пункт «Установки даты и времени»



3) Нажмите кнопку «Ввод» для того чтобы войти.

4) Стрелками «вверх вниз – влево вправо» - настройте дату день недели и время



5) Нажмите кнопку «Ввод» чтобы сохранить

6) Нажмите «Да» кнопкой «Ввод»

7) Чтобы выйти из этой установки выберите пункт «Выход» кнопкой «Ввод»

ПРАВИЛА ЭКСПЛУАТАЦИИ И ТЕХНИЧЕСКОЕ ОБСЛУЖИВАНИЕ

Оптимальный режим работы АЭК достигается за счёт правильного выбора программы работы электрического котла.

ТЭНы будут служить дольше, если вода в системе будет подготовлена и ее температура в теплообменнике не будет нагреваться выше +65°C. При этой температуре происходит значительно меньшее образование накипи на поверхности ТЭНа, остается высокой его теплоотдача и увеличивается срок службы.

При эксплуатации АЭК необходимо следить за отсутствием протекания воды в местах соединений, проверять визуально надежность крепления заземляющего проводника не реже чем один раз в месяц.

Техническое обслуживание АЭК заключается в периодических осмотрах токоведущих частей и контактных соединений, измерениях сопротивления изоляции и заземляющего устройства, подтяжке контактных соединений, осмотре системы отопления, проверке наличия воды и доливке воды в систему отопления. Периодичность технического обслуживания электрических цепей АЭК согласно ПТЭ электроустановок потребителей. Рекомендуется производить осмотры электрических цепей АЭК, протяжку уплотнений и проверку наличия нормального уровня воды в системе отопления в отопительный период не реже 1 раз в месяц.

Перед началом отопительного сезона рекомендуется проверить и дотянуть все электрические и водяные соединения, проверить герметичность системы, провести очистку фильтров, проконтролировать элементы безопасности и проверить функционирование котла. Качество теплоносителя должно соответствовать ПТЭТЭ от 24.03.2003 №115.

ГАРАНТИЙНЫЕ ОБЯЗАТЕЛЬСТВА

Предприятие-изготовитель гарантирует безотказную работу АЭК в течение 18 месяцев, при условии выполнения монтажных и пуско-наладочных работ системы отопления объекта квалифицированными специалистами или организацией имеющими лицензию на проведение данных работ.

Адреса организаций, имеющих лицензию для проведения пуско-наладочных работ, указываются торгующими организациями.

Пуско-наладочные работы и работы перед началом отопительного сезона предусматривают следующие действия:

- проверку герметичности АЭК;
- проверку правильности подключения АЭК к системе отопления;
- проверку правильности подключения АЭК к электрической сети и циркуляционному насосу;
- протяжку всех контактов электрических цепей.

Техническое обслуживание АЭК и ремонт осуществляется квалифицированным персоналом сервисного центра или аттестованной для проведения таких работ организацией.

Протяжка ТЭНов и электрических соединений должна проводиться не реже 2 раз в год.

Рекомендуется проводить протяжку один раз в три месяца.

При отсутствии гарантийного талона срок гарантии исчисляется со дня изготовления АЭК.

Рекламации на работу АЭК не принимаются, бесплатный ремонт и замена АЭК не производится в случаях, если:

- a) проектирование и монтаж системы отопления и водоснабжения на объекте проведены организацией, не имеющей соответствующей лицензии на данный вид работ или с несоблюдением требований, изложенных в данном Руководстве пользователя;
- b) параметры электрической сети не соответствуют требованиям, изложенным в данном Руководстве пользователя;
- c) отсутствует заземление АЭК, или земля объединена с нулевым проводом;
- d) система отопления не была промыта или система заполнена неподготовленной водой, в теплоносителе содержатся твердые примеси, приводящие к отложению осадка в теплообменнике или к интенсивному образованию накипи на ТЭНах, не устранены протечки АЭК или его соединений с системой отопления;
- e) ремонт АЭК произведен не квалифицированным специалистом или пользователем;
- f) АЭК использовался не по назначению.

Изделие, утратившее товарный вид по вине потребителя, обмену не подлежит.

При обнаружении неисправностей в АЭК потребитель обязан выключить АЭК из сети и не демонтируя его из системы, вызвать работника сервисной службы.

Решение о гарантийной или платной форме выполнения ремонта в течение гарантийного срока принимается работником сервисной службы после установления причин неисправности.

Процедура отнесения к гарантийному ремонту прописана в договоре сервисного обслуживания.

Гарантийный срок хранения АЭК – 18 месяцев с момента даты изготовления.

ГАРАНТИЙНЫЙ ТАЛОН

1.	Наименование	<i>Автоматический электронагревательный котел «ИНТОЙС Оптима»</i>
2.	Модель	<i>ИНТОЙС Оптима</i> ____
3.	Серийный номер	_____
4.	Дата изготовления	« ____ » _____ 20__ г.
5.	Изготовитель	<i>ООО «Интоис Оптима», г. Москва, ул. Маршала Бирюзова дом1</i>
6.	Гарантийное обслуживание (заполняется продавцом)	<i>1. ООО «Интоис Оптима», г. Москва, ул. Маршала Бирюзова дом1. Тел./факс (499) 198-81-81</i>
		2.
		3.
7.	Дата продажи	« ____ » _____ 20__ г.
8.	Наименование, адрес, тел. продавца	_____ _____ _____
9.	Подпись представителя продавца	_____/_____/_____
10.	Наименование должности и расшифровка фамилии представителя продавца и ПЕЧАТЬ	_____ _____ м.п

1. При покупке убедительно просим проверить правильность заполнения гарантийного талона, а именно:

- Наименование и серийный номер приобретаемого АЭЖ, указываемые в товаросопроводительных документах (накладных, товарных чеках) должны соответствовать наименованию и серийному номеру, указанным в Гарантийном талоне;
- В гарантийном талоне должны быть указаны следующие сведения: модель и серийный номер АЭЖ; наименование, адрес и телефон изготовителя АЭЖ; дата продажи, наименование, адрес и телефон Продавца, а также наименование

нование должности, подпись и расшифровка подписи представителя Продавца, удостоверенные его четкой печатью.

2. Настоящей гарантией изготовитель гарантирует исправную работу АЭК в течение 18 месяцев со дня его продажи. Если дата продажи не указана, то гарантийный срок устанавливается со дня его изготовления.
3. Гарантия действительна только при предъявлении гарантийного талона, оформленного согласно требованиям п.1 настоящего Порядка, и товарно-денежных документов, подтверждающих факт покупки.
4. Гарантийное обслуживание включает в себя бесплатный ремонт или замену вышедших из строя комплектующих деталей и узлов АЭК. В случае бесплатного устранения недостатков АЭК гарантийный срок продлевается на период, который исчисляется с даты обращения потребителя до дня выдачи его после ремонта.
5. Доставку АЭК по адресу выполнения гарантийного ремонта и обратно осуществляется за счет средств изготовителя.
6. Претензии по комплектации и внешнему виду АЭК принимаются только при его покупке. Претензии по внутренней комплектности принимаются в течение 30 дней с даты продажи только при наличии неповрежденных наклеек и пломб на АЭК.
7. В случае наличия у АЭК существенных недостатков, то есть которые не могут быть устранены, либо которые проявляются и после устранения, производится:
 - замена неисправного АЭК на аналогичный. При такой замене перерасчет цены товара не производится;
 - замена неисправного АЭК на другую модель, если покупатель готов оплатить разницу в стоимости АЭК по цене на день замены.
При замене АЭК гарантийный срок исчисляется заново со дня передачи его потребителю.
8. АЭК не подлежит бесплатному ремонту в следующих случаях:
 - если неисправность возникла в связи с нарушениями действующих государственных нормативов и правил в РФ, а также инструкции изготовителя при проведении монтажных и пусконаладочных работ, а также при эксплуатации;
 - если неисправность возникла в связи с нарушением правил, установленных изготовителем, по транспортировке и хранению АЭК;
 - если имеются следы постороннего вмешательства или производился ремонт самостоятельно или силами третьих лиц;
 - если обнаружены не согласованные с изготовителем изменения конструкции или схемы соединения, за исключением оговоренных в инструкции;
 - имеются внешние и внутренние механические повреждения (трещины, следы удара, вмятины);

- наличие повреждений, полученных в результате аварий, либо воздействия огня, влаги, грязи, агрессивной среды, попадания внутрь посторонних предметов и пр.;
9. Гарантией не предусмотрено профилактическое обслуживание и замена расходных материалов, установка, наладка и подключение АЭЖ, обучение работе с ним.
 10. Изготовитель гарантирует продажу комплектующих деталей, узлов и материалов любому покупателю для обеспечения нормальной работы АЭЖ в период послегарантийного срока на основании его заявки и оплаты.
 11. Гарантийный талон, содержащий исправления, недействителен, за исключением случаев, когда исправления сделаны продавцом и заверены его печатью.
 12. **Комплект АЭЖ соответствует описанному в документации. С правилами установки и эксплуатации ознакомлен. С условиями гарантии ознакомлен.**

_____/_____/

Подпись покупателя (потребителя)

Талон на установку

АЭК «Интоис Оптима» «Интоис Оптима Н» – _____ заводской номер _____

Установлен по адресу _____

Монтажной организацией _____
(наименование монтажной организации проводившей установку)

Адрес _____

Тел _____

Номер Лицензии _____

Представитель монтажной организации: _____
(Ф.И.О. представителя)

« _____ » « _____ » 20 _____ г. _____
(подпись) (расшифровка)

М.П.

ООО «Интоис Оптима» «Интоис Оптима Н»
 Ремонт _____ № _____
 (гарантийный / негарантийный)

Выполненные работы

Работу выполнил _____ (Ф.И.О. Мастера) _____ (подпись)

Дата «__» «_____» 20__г

Владелец _____ (подпись)

ООО «Интоис Оптима» «Интоис Оптима Н»
 На ремонт _____ № _____
 (гарантийный / негарантийный)

Продан _____
 (Наименование организации)

Владелец _____
 (адрес и телефон)

Выполненные работы

Работу выполнил _____ (Ф.И.О. Мастера) _____ (подпись)

Дата «__» «_____» 20__г

Владелец _____ (подпись)

ООО «Интоис Оптима» «Интоис Оптима Н»
 Ремонт _____ № _____
 (гарантийный / негарантийный)

Выполненные работы

Работу выполнил _____ (Ф.И.О. Мастера) _____ (подпись)

Дата «__» «_____» 20__г

Владелец _____ (подпись)

ООО «Интоис Оптима» «Интоис Оптима Н»
 На ремонт _____ № _____
 (гарантийный / негарантийный)

Продан _____
 (Наименование организации)

Владелец _____
 (адрес и телефон)

Выполненные работы

Работу выполнил _____ (Ф.И.О. Мастера) _____ (подпись)

Дата «__» «_____» 20__г

Владелец _____ (подпись)

Техническое обслуживание
